

40DPANLED65MVB

AZMIDI II



CARACTERÍSTICA

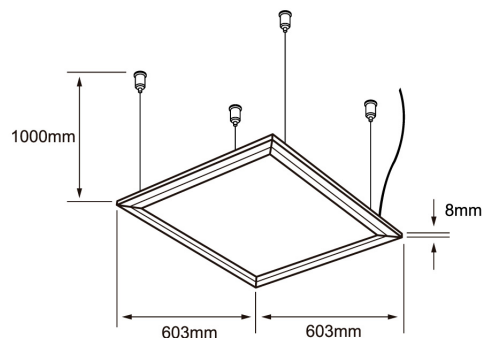
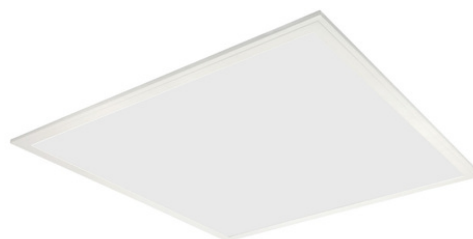
Modelo (s)	40DPANLED65MVB
Aplicación	Empotrado Techo
Material de la carcasa	Aluminio
Terminado	Blanco

PARÁMETROS ELÉCTRICOS

Tensión nominal [V~]	127 V
Consumo de potencia [W]	40 W
Frecuencia nominal [Hz]	60 Hz
Consumo de corriente	0.37 A
Factor de potencia [f.	0.9
Flujo luminoso [lm]	3000 lm
Temperatura de color	6 500 K
Color de luz	Luz de día
IRC	80
Temperatura de	0 - 40° C

BENEFICIOS

Horas de vida [h]	30000 h
Atenuable	SI
Garantía	5 años
Certificación	NOM-003



Observaciones

Lada sin costo 01 800 777 LITE



Iluminación Especializada de Occidente S.A. de C.V

Av. Dr. Angel Leaño No.401, Nave 2 B, Fracc. Los Robles C.P. 45134 Zapopan Jal. México