

3TLLED2053MV30B

LECTIO

CARACTERÍSTICA

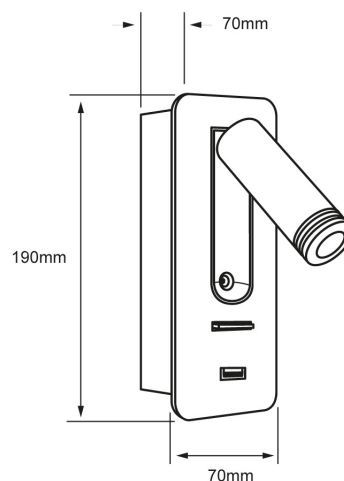
Modelo (s)	3TLLED2053MV30B
Aplicación	Sobreponer Muro
Material de la carcasa	Lámina de acero
Terminado	Blanco
Índice de protección	20

PARÁMETROS ELÉCTRICOS

Tensión nominal [V~]	100 - 240 V
Consumo de potencia [W]	3.5 W
Consumo de corriente	0.01 - 0.04 A
Factor de potencia [f.	0.46
Flujo luminoso [lm]	160 lm
Temperatura de color	3 000 K
Color de luz	Luz cálida brillante
IRC	80
Temperatura de	-20 - 50° C

BENEFICIOS

Horas de vida [h]	15000 h
Atenuable	NO
Garantía	5 años



Observaciones

Empty space for observations.

Lada sin costo 01 800 777 LITE



Iluminación Especializada de Occidente S.A. de C.V

Av. Dr. Angel Leaño No.401, Nave 2 B, Fracc. Los Robles C.P. 45134 Zapopan Jal. México