



soporte, universal, triple, plástico/metal, pedido mínimo 5 uds. o un múltiplo

nombre comercial del producto	SIRIUS ACT
designación del producto	Soporte
tipo de producto	soporte, universal para plástico/metal
denominación del tipo de producto	3SU1
referencia del fabricante	3SU1550-0AA10-0AA0
<ul style="list-style-type: none"> del soporte suministrado 	
Actuador	
tipo de elemento de accionamiento	Triple sin módulo
número de módulos de contacto	0
Soporte	
material del soporte	Plástico
Indicación	
número de módulos LED	0
Datos técnicos generales	
función del producto	apertura positiva
componente del producto	No
<ul style="list-style-type: none"> diodo transformador de lámpara fuelle luminosa resistencia serie 	No No No No
tensión de aislamiento valor asignado	500 V
grado de contaminación	3
resistencia a tensión de choque valor asignado	6 kV
resistencia a choques	onda semi-sinusoidal 15g / 11 ms categoría 1, clase B
<ul style="list-style-type: none"> según IEC 60068-2-27 para aplicaciones ferroviarias según EN 61373 	
resistencia a vibraciones	10 ... 500 Hz: 5g categoría 1, clase B
<ul style="list-style-type: none"> según IEC 60068-2-6 para aplicaciones ferroviarias según EN 61373 	
designaciones de referencia según IEC 81346-2:2009	U
Directiva RoHS (fecha)	10/01/2014
Circuito de corriente secundario	
número de contactos NC para contactos auxiliares	0
número de contactos NA para contactos auxiliares	0
Conexiones/ Bornes	
par de apriete de los tornillos en el soporte	1 ... 1,2 N·m
par de apriete	0,8 ... 1 N·m
<ul style="list-style-type: none"> para puesta a tierra 	
Condiciones ambiente	
temperatura ambiente	

- durante el funcionamiento
- durante el almacenamiento

-25 ... +70 °C

-40 ... +80 °C

categoría medioambiental durante el funcionamiento según IEC 60721

3M6, 3S2, 3B2, 3C3, 3K6 (con humedad relativa del aire de 10 ... 95 %, no se permite condensación en servicio)

Instalación/ fijación/ dimensiones

tipo de fijación	Sin
<ul style="list-style-type: none"> • de módulos y accesorios 	Fijación en placa frontal
altura	40 mm
anchura	30 mm
forma del recorte para montaje	redondo
ancho de montaje	30 mm
profundidad de montaje	30,1 mm
espesor de la placa frontal utilizable	1 ... 6 mm

Certificados/ Homologaciones

General Product Approval

Declaration of Conformity



[Confirmation](#)



Test Certificates

Marine / Shipping

other

[Type Test Certificates/Test Report](#)



[Confirmation](#)

Environment

[Environmental Confirmations](#)

Más información

Siemens ha decidido abandonar el mercado ruso (ver aquí).

<https://press.siemens.com/global/en/pressrelease/siemens-wind-down-russian-business>

Siemens está trabajando en la renovación de los actuales certificados EAC.

Póngase en contacto con su oficina local de Siemens en relación con el estado de validez de la certificación EAC si tiene intención de importar o suministrar estos productos a un mercado relevante para EAC (salvo Rusia o Bielorrusia).

Información sobre el embalaje

<https://support.industry.siemens.com/cs/ww/es/view/109813875>

Information- and Downloadcenter (Catálogos, Folletos,...)

<https://www.siemens.com/ic10>

Industry Mall (sistema de pedido online)

<https://mall.industry.siemens.com/mall/es/es/Catalog/product?mlfb=3SU1550-0AA10-0AA0>

Generador CAx online

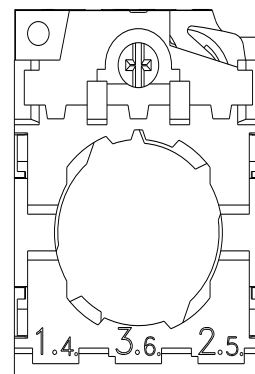
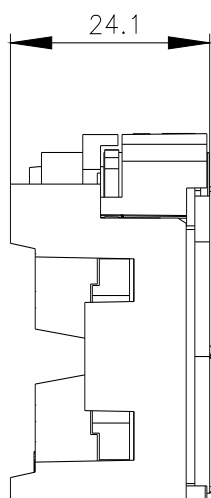
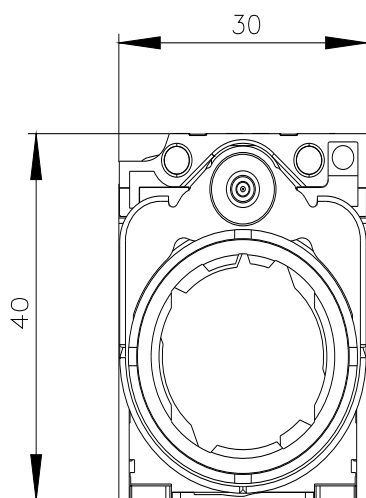
<http://support.automation.siemens.com/WW/CAxorder/default.aspx?lang=en&mlfb=3SU1550-0AA10-0AA0>

Service&Support (Manuales, certificados, características, FAQ,...)

<https://support.industry.siemens.com/cs/ww/es/ps/3SU1550-0AA10-0AA0>

Base de datos de imágenes (fotos de producto, dibujos acotados 2D, modelos 3D, esquemas de conexiones, macros EPLAN, ...)

http://www.automation.siemens.com/bilddb/cax_de.aspx?mlfb=3SU1550-0AA10-0AA0&lang=en



Última modificación:

25/6/2022 