

pulsador, 22 mm, redondo, metal, brillante, negro, botón, rasante, momentáneo, con soporte, 1 NA+1 NC, borne de tornillo

nombre comercial del producto	SIRIUS ACT
designación del producto	Pulsador
tipo de producto	aparato completo
denominación del tipo de producto	3SU1
línea de productos	Metal, brillante, 22 mm
referencia del fabricante	
<ul style="list-style-type: none"> • del módulo de contacto suministrado en la posición 1 • del soporte suministrado • del actuador suministrado 	3SU1400-1AA10-1FA0 3SU1550-0AA10-0AA0 3SU1050-0AB10-0AA0
número de puntos de mando	1
Actuador	
tipo de elemento de accionamiento	Botón, rasante
modo de funcionamiento del actuador	como pulsador
ampliación del producto opcional fuente luminosa	No
color del actuador	negro
material del actuador	plástico
forma del actuador	redondo
diámetro exterior del actuador	29,45 mm
número de módulos de contacto	1
Anillo frontal	
componente del producto anillo frontal	Sí
tipo de anillo frontal	estándar
material del anillo frontal	Metal brillante
color del anillo frontal	plateado
Soporte	
material del soporte	Plástico
Indicación	
número de módulos LED	0
Datos técnicos generales	
función del producto apertura positiva	Sí
componente del producto fuente luminosa	No
tensión de aislamiento valor asignado	500 V
grado de contaminación	3
tipo de corriente de la tensión de empleo	AC/DC
resistencia a tensión de choque valor asignado	6 kV
grado de protección IP	IP66, IP67, IP69(IP69K)
<ul style="list-style-type: none"> • del borne de conexión 	IP20, tornillo de sujeción apretado
grado de protección NEMA	1, 2, 3, 3R, 4, 4X, 12, 13
resistencia a choques	
<ul style="list-style-type: none"> • según IEC 60068-2-27 	onda semi-sinusoidal 15g / 11 ms

resistencia a vibraciones • según IEC 60068-2-6	10 ... 500 Hz: 5g
frecuencia de maniobra máx.	3 600 1/h
vida útil mecánica (ciclos de maniobra) típico	10 000 000
durabilidad eléctrica (ciclos de maniobra) típico	10 000 000
corriente térmica	10 A
designaciones de referencia según IEC 81346-2:2009	S
corriente permanente del interruptor automático curva C	10 A; para una corriente de cortocircuito inferior a 400 A
corriente permanente del cartucho fusibles DIAZED rápido	10 A
corriente permanente del cartucho fusible DIAZED gG	10 A
Directiva RoHS (fecha)	10/01/2014
tensión de empleo • con AC — con 50 Hz valor asignado — con 60 Hz valor asignado • con DC valor asignado	5 ... 500 V 5 ... 500 V 5 ... 500 V
Electrónica de potencia	
confiabilidad de contacto	Una maniobra errónea cada 100 millones (17 V, 5 mA), una maniobra errónea cada 10 millones (5 V, 1 mA)
Circuito de corriente secundario	
tipo de contacto de los contactos auxiliares	Aleación de plata
número de contactos NC para contactos auxiliares	1
número de contactos NA para contactos auxiliares	1
Conexiones/ Bornes	
tipo de conexión eléctrica • de módulos y accesorios	conexión por tornillo Bornes de tornillo
tipo de secciones de conductor conectables • monofilar con preparación de los extremos de cable • monofilar sin preparación de extremos de cable • alma flexible con preparación de los extremos de cable • alma flexible sin preparación de extremos de cable • con cables AWG	2x (0,5 ... 0,75 mm ²) 2x (1,0 ... 1,5 mm ²) 2x (0,5 ... 1,5 mm ²) 2x (1,0 ... 1,5 mm ²) 2x (18 ... 14)
par de apriete de los tornillos en el soporte	1 ... 1,2 N·m
par de apriete con bornes de tornillo	0,8 ... 0,9 N·m
Condiciones ambiente	
temperatura ambiente • durante el funcionamiento • durante el almacenamiento	-25 ... +70 °C -40 ... +80 °C
categoría medioambiental durante el funcionamiento según IEC 60721	3M6, 3S2, 3B2, 3C3, 3K6 (con humedad relativa del aire de 10 ... 95 %, no se permite condensación en servicio en ninguno de los aparatos por detrás del panel frontal)
Instalación/ fijación/ dimensiones	
tipo de fijación • de módulos y accesorios	fijación en placa frontal Fijación en placa frontal
altura	40 mm
anchura	30 mm
forma del recorte para montaje	redondo
diámetro de montaje	22,3 mm
tolerancia positiva del diámetro de montaje	0,4 mm
altura de montaje	11 mm
ancho de montaje	29,5 mm
profundidad de montaje	71,7 mm
Certificados/ Homologaciones	
General Product Approval	Declaration of Conformity



[Confirmation](#)



Declaration of Conformity	Test Certificates	Marine / Shipping
---------------------------	-------------------	-------------------



[Special Test Certificate](#)

[Type Test Certificates/Test Report](#)



Marine / Shipping	other	Environment
-------------------	-------	-------------



[Confirmation](#)

[Environmental Confirmations](#)

Más información

Siemens ha decidido abandonar el mercado ruso (ver aquí).

<https://press.siemens.com/global/en/pressrelease/siemens-wind-down-russian-business>

Siemens está trabajando en la renovación de los actuales certificados EAC.

Póngase en contacto con su oficina local de Siemens en relación con el estado de validez de la certificación EAC si tiene intención de importar o suministrar estos productos a un mercado relevante para EAC (salvo Rusia o Bielorrusia).

Información sobre el embalaje

<https://support.industry.siemens.com/cs/ww/es/view/109813875>

Information- and Downloadcenter (Catálogos, Folletos,...)

<https://www.siemens.com/ic10>

Industry Mall (sistema de pedido online)

<https://mall.industry.siemens.com/mall/es/es/Catalog/product?mlfb=3SU1150-0AB10-1FA0>

Generador CAx online

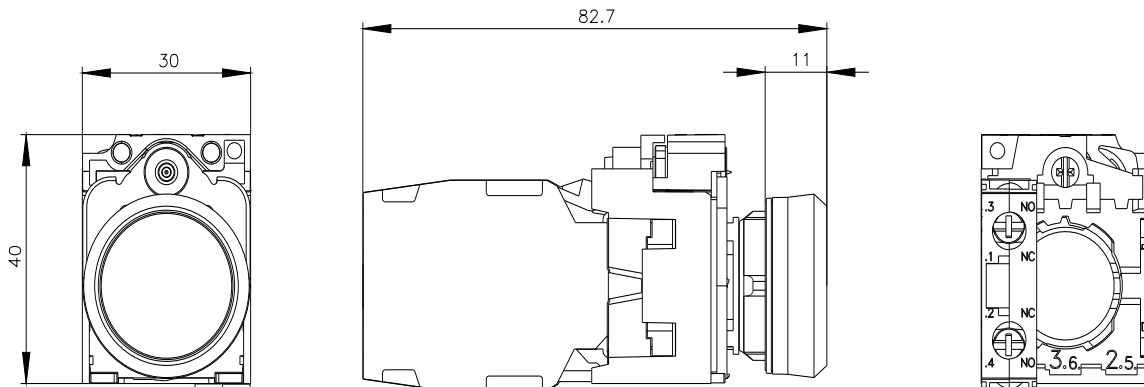
<http://support.automation.siemens.com/WW/CAXorder/default.aspx?lang=en&mlfb=3SU1150-0AB10-1FA0>

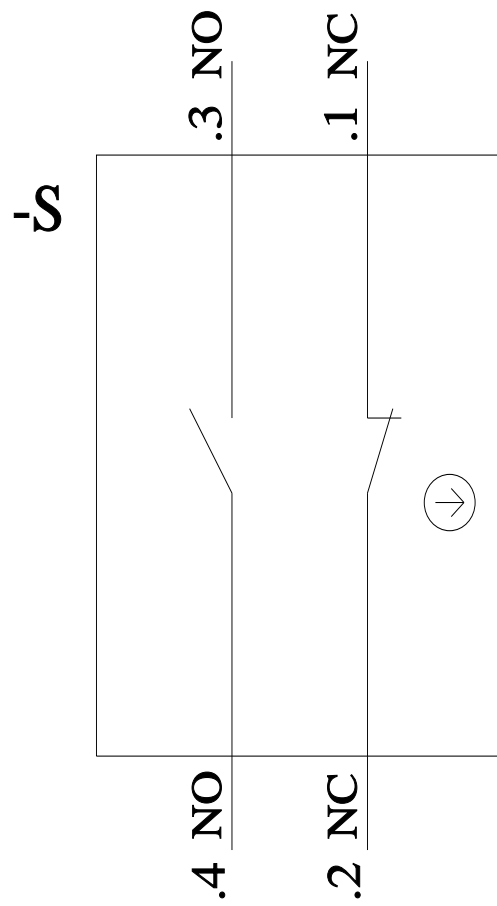
Service&Support (Manuales, certificados, características, FAQ,...)

<https://support.industry.siemens.com/cs/ww/es/ps/3SU1150-0AB10-1FA0>

Base de datos de imágenes (fotos de producto, dibujos acotados 2D, modelos 3D, esquemas de conexiones, macros EPLAN, ...)

http://www.automation.siemens.com/bilddb/cax_de.aspx?mlfb=3SU1150-0AB10-1FA0&lang=en





Última modificación:

26/1/2022 ↻