

Siemens
EcoTech



interruptor de llave Siemens, 22 mm, circular, plástico, n.º de cerradura SSG10, con 2 llaves, 2 posiciones O-I, enclavante, ángulo de maniobra 90°, 10:30h/13:30 h, extracción de llave O+I



nombre comercial del producto	SIRIUS ACT
designación del producto	Interruptor de llave
tipo de producto	Elemento de mando y señalización
denominación del tipo de producto	3SU1
línea de productos	Plástico, negro, 22 mm
referencia del fabricante de la llave suministrada	3SU1950-0FP80-0AA0
Actuador	
modo de funcionamiento del actuador	posiciones permanentes, 90° (10:30h/13:30h)
ampliación del producto opcional fuente luminosa	No
color	
• del actuador	plata
material del actuador	metal
forma del actuador	Llave
diámetro exterior del actuador	29,5 mm
número de posiciones de maniobra	2
posición del interruptor para retirar la llave	O+I
ángulo de maniobra	
• hacia la derecha	90°
fabricante de la cerradura	Siemens
número de llave	SSG10
Anillo frontal	
componente del producto anillo frontal	Sí
tipo de anillo frontal	estándar
material del anillo frontal	plástico
color del anillo frontal	negro
Datos técnicos generales	
grado de protección IP	IP66, IP67, IP69(IP69K)
• del borne de conexión	IP20
grado de protección NEMA	1, 2, 3, 3R, 4, 4X, 12, 13
resistencia a choques	
• según IEC 60068-2-27	onda semi-sinusoidal 15g / 11 ms
• para aplicaciones ferroviarias según EN 61373	categoría 1, clase B
resistencia a vibraciones	
• según IEC 60068-2-6	10 ... 500 Hz: 5g
• para aplicaciones ferroviarias según EN 61373	categoría 1, clase B
frecuencia de maniobra máx.	1 800 1/h
vida útil mecánica (ciclos de maniobra) típico	1 000 000

designaciones de referencia según IEC 81346-2:2009	S
Directiva RoHS (fecha)	10/01/2014

Seguridad

cuota de defectos peligrosos	
<ul style="list-style-type: none"> con baja tasa de demanda según SN 31920 con alta tasa de demanda según SN 31920 	20 %
valor B10 con alta tasa de demanda según SN 31920	100 000
tasa de fallos [valor FIT] con baja tasa de demanda según SN 31920	100 FIT

Condiciones ambiente

temperatura ambiente	
<ul style="list-style-type: none"> durante el funcionamiento durante el almacenamiento 	-25 ... +70 °C -40 ... +80 °C
categoría medioambiental durante el funcionamiento según IEC 60721	3M6, 3S2, 3B2, 3C3, 3K6 (con humedad relativa del aire de 10 ... 95 %)

Environmental footprint

declaración medioambiental de producto (EPD)	Sí
potencial de efecto invernadero [CO2 eq] total	0,787 kg
potencial de efecto invernadero [CO2 eq] durante la fabricación	0,566 kg
potencial de efecto invernadero [CO2 eq] durante el funcionamiento	0,235 kg
potencial de efecto invernadero [CO2 eq] tras fin de la vida	-0,015 kg

Instalación/ fijación/ dimensiones

altura	29,5 mm
anchura	29,5 mm
forma del recorte para montaje	redondo
diámetro de montaje	22,3 mm
tolerancia positiva del diámetro de montaje	0,4 mm
altura de montaje	61 mm
ancho de montaje	29,5 mm
profundidad de montaje	25,4 mm

Homologaciones Certificados

General Product Approval



[Confirmation](#)



EG-Konf.



Test Certificates

Marine / Shipping

[Special Test Certificate](#)

[Type Test Certificates/Test Report](#)



ABS



LRS



PRS



RINA

other

Environment

[Confirmation](#)



Siemens EcoTech



[Environmental Confirmations](#)

Más información

Información sobre el embalaje

<https://support.industry.siemens.com/cs/ww/es/view/109813875>

Information- and Downloadcenter (Catálogos, Folletos,...)

<https://www.siemens.com/ic10>

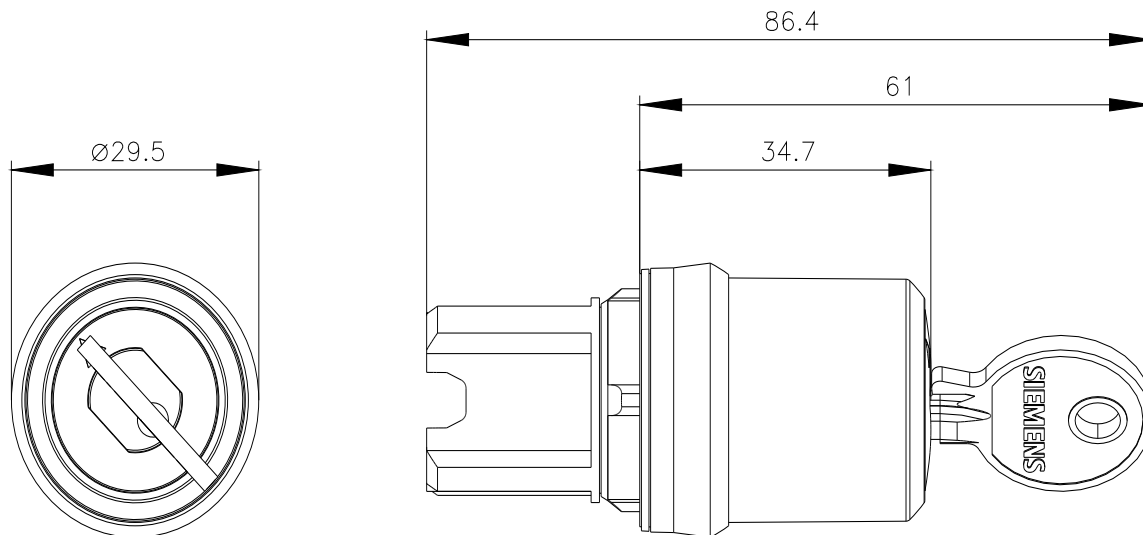
Industry Mall (sistema de pedido online)

<https://mall.industry.siemens.com/mall/es/es/Catalog/product?mlfb=3SU1000-5BF11-0AA0>

Generador CAx online

<http://support.automation.siemens.com/WW/CAxorder/default.aspx?lang=en&mlfb=3SU1000-5BF11-0AA0>

Service&Support (Manuales, certificados, características, FAQ,...)



Última modificación:

7/11/2023 