


### 3SOLLED25VCD65N

#### CAMPER

#### CARACTERÍSTICAS

Modelo (s):	3SOLLED25VCD65N
Nombre (s):	CAMPER
Aplicación:	Sobreponer
Material de la carcasa:	ABS
Terminado:	Negro / Naranja
Pantalla:	ABS
Índice de Protección [IP]:	42
Base (portalámpara):	NA
Tipo de lámpara	Integrado LED 3 W

#### PARAMETROS ELÉCTRICOS

Tensión Nominal [V]:	3.7 V 
Consumo de potencia [W]:	3 W
Frecuencia Nominal [Hz]:	NA
Consumo de Corriente [A]:	0.81 A
Factor de Potencia [f.p.]:	NA
Flujo luminoso [lm]:	110 lm
Temperatura de color [K]:	6 500 K
Color de luz:	Luz de día
Ángulo de apertura [°]:	120°
IRC:	77
Temperatura de Operación:	-30°/ 50°C

#### BENEFICIOS

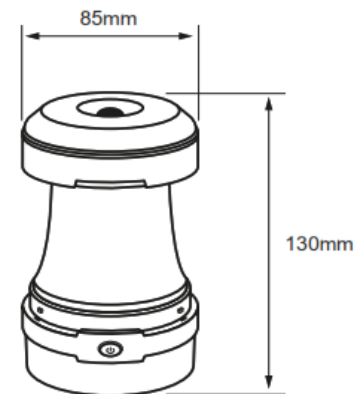
Horas de vida [h]	20000
Atenuable	NO
Garantía:	1 AÑO

#### OBSERVACIONES:

Cuenta con 3 Funciones (iluminación al 100%, 50% y Flash)  
En la posición cerrada funciona como linterna



Cerrado



# 1

## AÑO DE GARANTÍA

Lada sin costo 01 800 777 LITE

**NOM**

Iluminación Especializada de Occidente S.A. de C.V.  
Av. Dr. Ángel Leaño No.401, 2B, Los Robles C.P. 45134 Zapopan Jal. México