



Cartucho de fusibles SITOR, con contactos de cuchilla ranurados, NH2, Entrada: 250 A, aR, Un AC: 800 V, Un DC: 440 V, indicador de fusión superior

La versión			
nombre comercial del producto	SETRON		
designación del producto	Cartucho fusible SITOR		
tipo de producto	con cuchillas ranuradas		
tipo de indicador de fusión	Señalizador frontal		
tipo de contacto	con cuchillas de contacto ranuradas para fijación por tornillo M10, dimensión de fijación: 110 mm, o para montaje en bases para fusibles NH o interruptores-seccionadores		
tipo de cartucho fusible	SITOR, tipo NH		
Datos técnicos generales			
tamaño del sistema de fusibles según EN 60269-1	NH2		
clase de servicio del cartucho fusible	aR		
factor de carga alternante (WL)	0,85		
tipo de corriente de la tensión de empleo	AC/DC		
tensión de empleo con AC según UL valor asignado	800 V		
La tensión de alimentación			
tensión de alimentación			
• con AC valor asignado	800 V		
• con DC	440 V		
Capacidad de conmutación			
poder de corte, corriente			
• según IEC 60947-2 valor asignado	100 kA		
Disipación			
pérdidas [W]	105 W		
pérdidas [W]			
• con valor asignado de la intensidad con AC en estado operativo caliente por polo	105 W		
• máx.	105 W		
Detalles del producto			
descripción del producto	con cuchillas de contacto, plateado		
accesorios incluido en el volumen de suministro	no		
Diseño Mecánico			
posición de montaje	discrecional, preferentemente vertical		
peso neto	802 g		
Condiciones ambientales			
temperatura ambiente durante el funcionamiento			
• mín.	-20 °C		
• máx.	50 °C		
categoría medioambiental	-20 a +50 con 95% de humedad relativa		
<b>General Product Approval</b>	<b>Declaration of Conformity</b>	<b>Test Certificates</b>	<b>other</b>



EG-Konf.

other

Environment

[Miscellaneous](#)[Miscellaneous](#)[Environmental Confirmations](#)**Más información**

**Siemens ha decidido abandonar el mercado ruso (ver aquí).**

<https://press.siemens.com/global/en/pressrelease/siemens-wind-down-russian-business>

**Siemens está trabajando en la renovación de los actuales certificados EAC.**

Póngase en contacto con su oficina local de Siemens en relación con el estado de validez de la certificación EAC si tiene intención de importar o suministrar estos productos a un mercado relevante para EAC (salvo Rusia o Bielorrusia).

**Información sobre el embalaje**

<https://support.industry.siemens.com/cs/ww/es/view/109813875>

**Information- and Downloadcenter (Catálogos, Folletos,...)**

<http://www.siemens.com/lowvoltage/catalogs>

**Industry Mall (sistema de pedido online)**

<https://mall.industry.siemens.com/mall/es/es/Catalog/product?mlfb=3NE4327-0B>

**Service&Support (Manuales, certificados, características, FAQ,...)**

<https://support.industry.siemens.com/cs/ww/es/ps/3NE4327-0B>

**Base de datos de imágenes (fotos de producto, dibujos acotados 2D, modelos 3D, esquemas de conexiones, ...)**

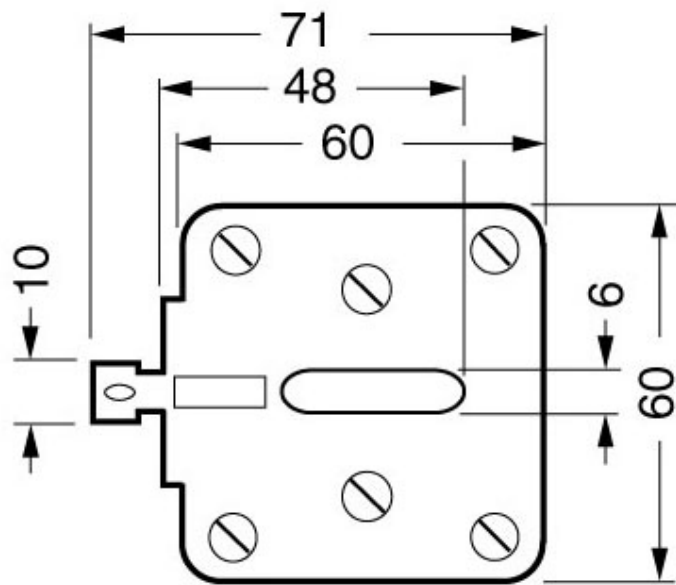
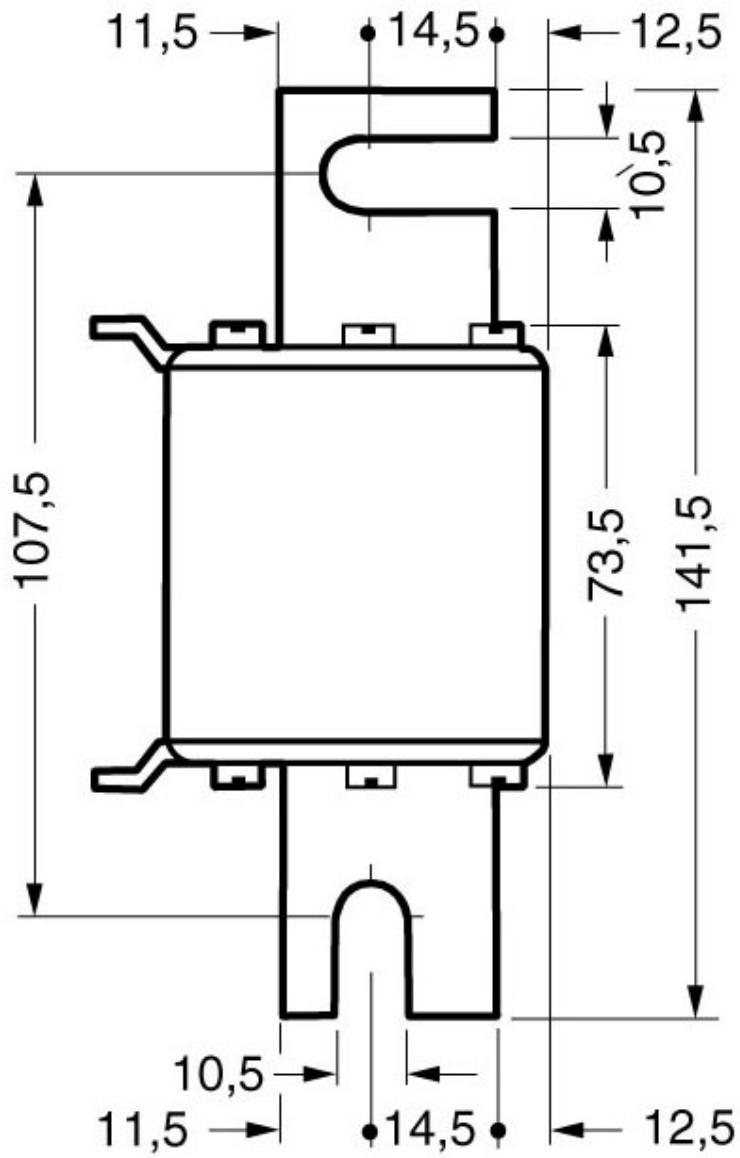
[http://www.automation.siemens.com/bilddb/cax\\_en.aspx?mlfb=3NE4327-0B](http://www.automation.siemens.com/bilddb/cax_en.aspx?mlfb=3NE4327-0B)

**CAX-Online-Generator**

<http://www.siemens.com/cax>

**Tender specifications**

<http://www.siemens.com/specifications>



I2Y1\_00262



