

3DG200LEDFC20VH

3DG200LEDFC20VH

CARACTERÍSTICA

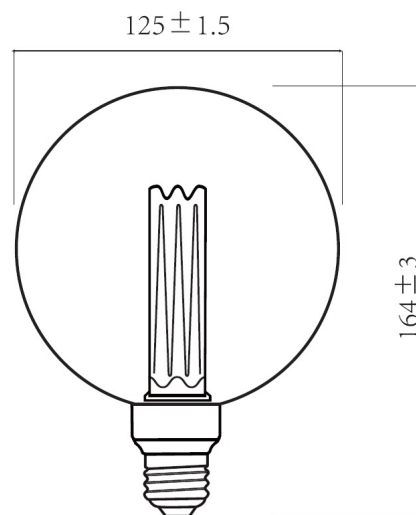
Modelo (s)	3DG200LEDFC20VH
Tipo de bulbo	G
Material de la carcasa	Cristal
Terminado	Humo
IRC	80
Distribución de luz	E27

PARÁMETROS ELÉCTRICOS

Tensión nominal [V~]	127 V ~
Consumo de potencia [W]	3.5 W
Consumo de corriente	0.03 A
Factor de potencia [f.	0.9
Flujo luminoso [lm]	70 lumens
Temperatura de color	2 000 K
Color de luz	Luz suave cálida
Temperatura de	-20 - 40 °C

BENEFICIOS

Horas de vida [h]	15000 hr
Atenuable	SI
Garantía	5 años
Certificación	NOM-003



Observaciones

Atenuable



Lada sin costo 01 800 777 LITE



Illuminación Especializada de Occidente S.A. de C.V

Av. Dr. Angel Leaño No.401, Nave 2 B, Fracc. Los Robles C.P. 45134 Zapopan Jal. México