

## 3DG125LEDFC20VAS

SN

### CARACTERÍSTICA

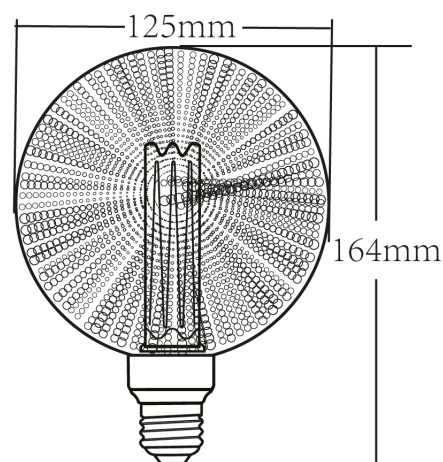
Modelo (s)	3DG125LEDFC20VAS
Tipo de bulbo	G
Material de la carcasa	Cristal / Poliacido
Terminado	Ambar
IRC	80
Distribución de luz	E27

### PARÁMETROS ELÉCTRICOS

Tensión nominal [V~]	127 - V
Consumo de potencia [W]	3.5 W
Consumo de corriente	- 0.03 A
Flujo luminoso [lm]	120 lm
Temperatura de color	2 000 K
Color de luz	Luz Ámbar
Temperatura de	-20 - 40°

### BENEFICIOS

Horas de vida [h]	15000 h
Atenuable	SI
Garantía	5 años



### Observaciones

Lada sin costo 01 800 777 LITE



Iluminación Especializada de Occidente S.A. de C.V

Av. Dr. Angel Leaño No.401, Nave 2 B, Fracc. Los Robles C.P. 45134 Zapopan Jal. México