

360CTL8516MVCT

BERENICES IV

CARACTERÍSTICAS

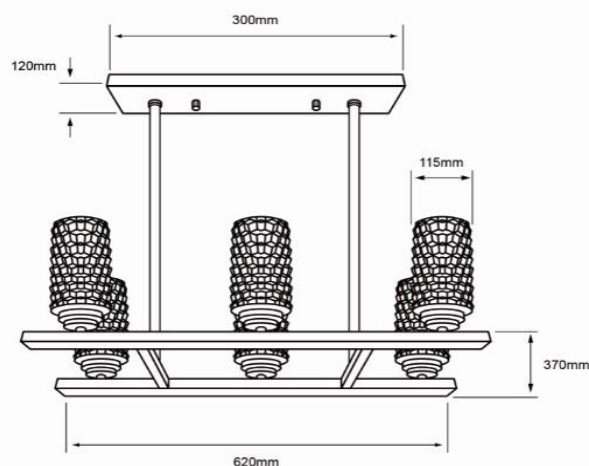
Modelo (s):	360CTL8516MVCT
Nombre (s):	BERENICES IV
Aplicación:	Decorativo Suspendido
Material de la carcasa:	Aluminio
Terminado:	Negro
Pantalla:	Cristal
Índice de Protección [IP]:	NA
Base (portalámpara):	E27

PARAMETROS ELÉCTRICOS

Tensión Nominal [V~]:	100 V ~-240 V ~
Consumo de potencia [W]:	51 W
Frecuencia Nominal [Hz]:	50 Hz/60 Hz
Consumo de Corriente [A]:	0.51 A-0.21 A
Temperatura de Operación:	0 - 40 °C

BENEFICIOS

Garantía:	1 AÑO
Certificación:	NOM-003



OBSERVACIONES:

Lámpara sugerida LED 8.5 W x 6

Lada sin costo 01 800 777 LITE



1 AÑO DE GARANTÍA

Iluminación Especializada de Occidente S.A. de C.V.

Av. Dr. Ángel Leño No.401, Nave 2 Interior B, Fracc. Los Robles C.P. 45134 Zapopan Jal. México