



cartucho de fusibles NH, NH3, Entrada: 630 A, gG, Un AC: 500 V, Un DC: 440 V, indicador de fusión superior, orejetas energizadas


Figura similar

La versión	
nombre comercial del producto	SETRON
designación del producto	Cartucho fusible NH
tipo de producto	con cuchillas de contacto
tipo de indicador de fusión	Indicador frontal
variante de contacto eléctrico	anticorrosión, de aleación de plata
tipo de cartucho fusible	Cartucho fusible NH
Datos técnicos generales	
tamaño del sistema de fusibles según EN 60269-1	NH3
clase de servicio del cartucho fusible	gG
tipo de montaje	orejetas conductoras
tipo de corriente de la tensión de empleo	AC/DC
tensión de alimentación	
• con AC	500 V
• con DC	440 V
Clase de protección	
grado de protección IP	IP20, con los conductores conectados
Capacidad de conmutación	
poder de corte	
• con AC según IEC 60269 valor asignado	120 kA
• con DC con constante de tiempo ≥ 10 ms según IEC 60269 valor asignado	25 kA
Disipación	
pérdidas [W]	44,8 W
pérdidas [W] con valor asignado de la intensidad con AC en estado operativo caliente por polo	44,8 W
Diseño Mecánico	
anchura de la caja	71,2 mm
posición de montaje	discrecional, preferentemente vertical
peso neto	1 000 g
Condiciones ambientales	
temperatura ambiente durante el funcionamiento	
• mín.	-5 °C
• máx.	40 °C
categoría medioambiental	-20 a +50 con 95% de humedad relativa
categoría medioambiental durante el almacenamiento	humedad del aire 90% a 20 °C
Certificados	
designaciones de referencia según IEC 81346-2:2009	FC
Homologaciones Certificados	



[Confirmation](#)



Test Certificates	Marine / Shipping	other			Environment
Special Test Certificate		Miscellaneous	Confirmation	Miscellaneous	Environmental Confirmations

Más información

Información sobre el embalaje

<https://support.industry.siemens.com/cs/ww/es/view/109813875>

Information- and Downloadcenter (Catálogos, Folletos,...)

<http://www.siemens.com/lowvoltage/catalogs>

Industry Mall (sistema de pedido online)

<https://mall.industry.siemens.com/mall/es/es/Catalog/product?mlfb=3NA3372>

Service&Support (Manuales, certificados, características, FAQ,...)

<https://support.industry.siemens.com/cs/ww/es/ps/3NA3372>

Base de datos de imágenes (fotos de producto, dibujos acotados 2D, modelos 3D, esquemas de conexiones, ...)

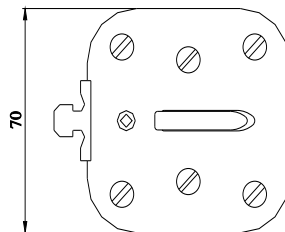
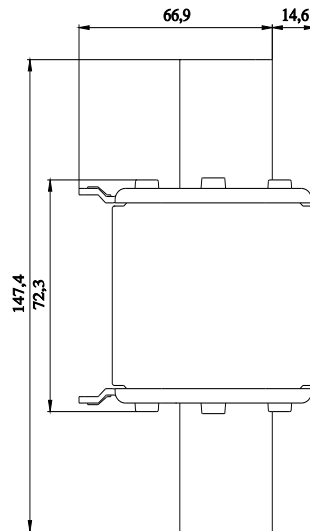
http://www.automation.siemens.com/bilddb/cax_en.aspx?mlfb=3NA3372

CAX-Online-Generator

<http://www.siemens.com/cax>

Tender specifications

<http://www.siemens.com/specifications>



-F



FU

