

2HLED939MV30N

UMBRIEL

CARACTERÍSTICA

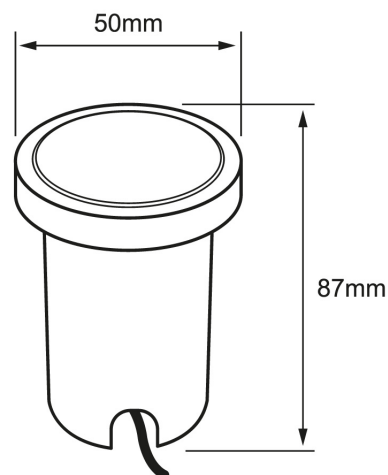
Modelo (s)	2HLED939MV30N
Aplicación	Sobreponer Piso
Material de la carcasa	Plástico
Terminado	Negro
Índice de protección	65

PARÁMETROS ELÉCTRICOS

Tensión nominal [V~]	100 - 240 V
Consumo de potencia [W]	2 W
Consumo de corriente	0.01 - 0.02 A
Factor de potencia [f.	0.63
Flujo luminoso [lm]	34 lm
Temperatura de color	3 000 K
Color de luz	Luz cálida brillante
IRC	80
Temperatura de	-20 - 45° C

BENEFICIOS

Horas de vida [h]	20000 h
Atenuable	NO
Garantía	5 años



Observaciones

Empty box for observations.

Lada sin costo 01 800 777 LITE



Iluminación Especializada de Occidente S.A. de C.V

Av. Dr. Angel Leaño No.401, Nave 2 B, Fracc. Los Robles C.P. 45134 Zapopan Jal. México