

2HLED920DC30B

CASPE

CARACTERÍSTICA

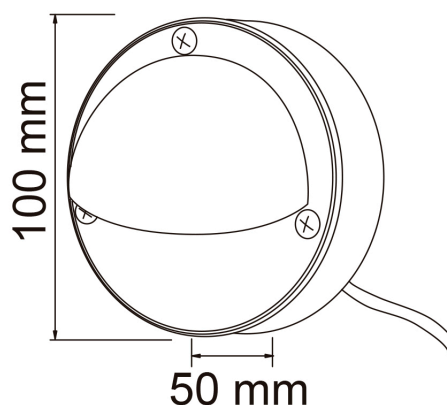
Modelo (s)	2HLED920DC30B
Aplicación	Sobreponer en Muro
Material de la carcasa	Aluminio
Terminado	Blanco
Base	Cristal
Índice de protección	44
Tipo de base	G4
Tipo de lámpara	G4

PARÁMETROS ELÉCTRICOS

Tensión nominal [V~]	12 VCD
Consumo de potencia [W]	2 W
Consumo de corriente	0.2 A
Flujo luminoso [lm]	35 lumens
Temperatura de color	3 000 K
Color de luz	Luz suave cálida
Ángulo de apertura [°]	70 °
IRC	80
Temperatura de	0 - 40 °C

BENEFICIOS

Horas de vida [h]	15000 hr
Atenuable	No
Garantía	5 años
Certificación	NOM-003



Observaciones

Requiere Driver a 12V, Este luminario puede ser utilizado en exterior, pero debe de estar siempre en un lugar bajo techo



Lada sin costo 01 800 777 LITE



Iluminación Especializada de Occidente S.A. de C.V

Av. Dr. Angel Leaño No.401, Nave 2 B, Fracc. Los Robles C.P. 45134 Zapopan Jal. México