

2830

30 A, 347/600 V 3PY, NEMA L23-30R, 4P, 5W, Receptáculo con seguro de montaje empotrado, grado industrial, Conexión a tierra - NEGRO



Código UPC : 078477077221

País de origen : Mexico



Información técnica

Clasificaciones de potencia de CA

A voltaje nominal : No aplicable

Especificaciones eléctricas

Amperaje : 30 A

Aumento de temperatura : Máx. 30 °C después de 250 ciclos OC al 200 por ciento de la corriente nominal

Cable : 5

Conexión a tierra : Conexión a tierra

Limitación de corriente : Máxima corriente nominal

Polo : 4

Tensión dieléctrica : Resiste 2000 V por UL498

Voltaje : 347/600 V 3PY

Especificaciones medioambientales

Entorno : Corrosive

Inflamabilidad : Clasificado como V-0 por UL94

Temperatura de funcionamiento : -40 °C a 60 °C

Especificaciones del material

Abrazaderas terminales : Latón niquelado

Color : negro

Contactos a tierra : Latón

Contactos de línea : Latón

Material básico : Nylon

Material de la correa : Latón niquelado

Material de la cubierta : Valox 357

Material del cuerpo : Nylon

Tornillo de conexión a tierra : Latón cromado

Tornillos de terminal : Latón cromado

material de la superficie : Nylon

Especificaciones mecánicas

Finalización : Posterior y lateral

ID del producto : Clasificaciones e ID NEMA permanentemente marcados en el producto

ID del terminal : Indicado en el producto

Terminal de centro : 14-8 AWG

Características del producto

Color : negro

Garantía : Vida útil limitada

Material básico : Nylon

NEMA : L23-30R

Tipo de producto : Locking Receptacle

material de la superficie : Nylon

Normas y certificaciones

ANSI : C-73

CSA : C22.2 N.º 42

Especificación federal UL : W-C-596

NEMA : WD-1 y WD-6

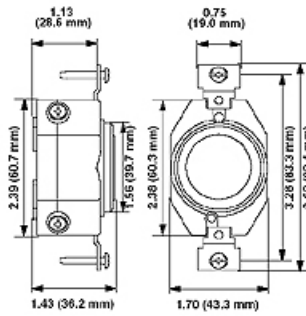
NOM : 057

UL : 498

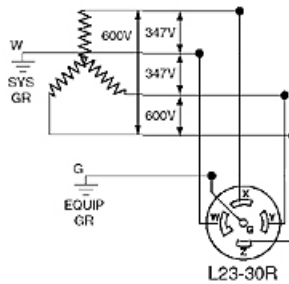
Garantía

Garantía : Vida útil limitada

Dimensional Diagram



Wiring Diagram



SPECIFICATION SUBMITTAL

JOB NAME:		CATALOG NUMBERS:	
<input type="text"/>		<input type="text"/>	
JOB NUMBER:	<input type="text"/>	<input type="text"/>	<input type="text"/>

Leviton Manufacturing Co., Inc.

201 North Service Road, Melville, NY 11747

Telephone: +1-800-323-8920 · FAX: +1-800-832-9538 · Tech Line (8:30AM-7:30PM E.S.T. Monday-Friday):

+1-800-824-3005

Leviton Manufacturing of Canada, Ltd.

165 Hymus Boulevard, Pointe Claire, Quebec H9R 1E9 · Telephone: +1-800-469-7890 ·

FAX: +1-800-824-3005 · www.leviton.com/canada

Leviton S. de R.L. de C.V.

Lago Tana 43, Mexico DF, Mexico CP 11290 · Tel.: (+52)55-5082-1040 · FAX: (+52)5386-

1797 · www.leviton.com.mx

Visit our Website at: www.leviton.com

© 2021 Leviton Manufacturing Co., Inc. All Rights Reserved. Subject to change without notice.

Leviton has a global presence.

If you would like to know where your local Leviton office is located please go to:

www.leviton.com/international/contacts/

