

## 24PTLLED1132RV65G

NENQUE II

### CARACTERÍSTICA

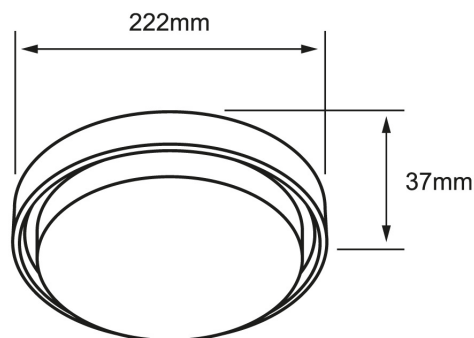
Modelo (s)	24PTLLED1132RV65G
Aplicación	Sobreponer Techo
Material de la carcasa	Aluminio
Terminado	Gris
Índice de protección	54

### PARÁMETROS ELÉCTRICOS

Tensión nominal [V~]	127 V
Consumo de potencia [W]	24 W
Consumo de corriente	0.19 A
Factor de potencia [f.	0.9
Flujo luminoso [lm]	1670 lm
Temperatura de color	6 500 K
Color de luz	Luz de día
IRC	80
Temperatura de	0 - 40° C

### BENEFICIOS

Horas de vida [h]	15000 h
Atenuable	NO
Garantía	5 años



### Observaciones

Lada sin costo 01 800 777 LITE



Iluminación Especializada de Occidente S.A. de C.V

Av. Dr. Angel Leaño No.401, Nave 2 B, Fracc. Los Robles C.P. 45134 Zapopan Jal. México