

## 24LTLED3140V40B

OREMBURGO IV

### CARACTERÍSTICA

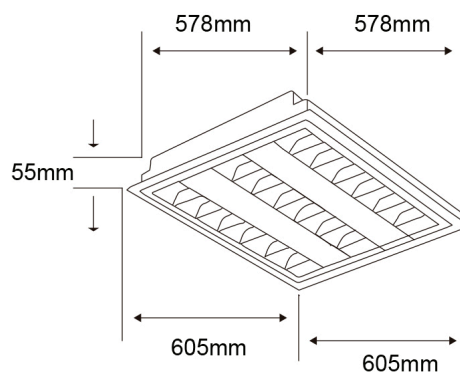
Modelo (s)	24LTLED3140V40B
Aplicación	Empotrado Techo
Material de la carcasa	Lámina de acero
Terminado	Blanco
Tipo de base	G5 x 3

### PARÁMETROS ELÉCTRICOS

Tensión nominal [V~]	127 - V
Consumo de potencia [W]	24 W
Frecuencia nominal [Hz]	60 Hz
Consumo de corriente	- 0.2 A
Factor de potencia [f.	0.5
Flujo luminoso [lm]	1800 lm
Temperatura de color	4 000 K
Color de luz	Luz neutra
IRC	80
Temperatura de	0 - 40°

### BENEFICIOS

Horas de vida [h]	15000 h
Atenuable	NO
Garantía	5 años
Certificación	NOM-003



### Observaciones

Lada sin costo 01 800 777 LITE



Iluminación Especializada de Occidente S.A. de C.V

Av. Dr. Angel Leaño No.401, Nave 2 B, Fracc. Los Robles C.P. 45134 Zapopan Jal. México