

## 20TL342MVCT

MAIA I

### CARACTERÍSTICA

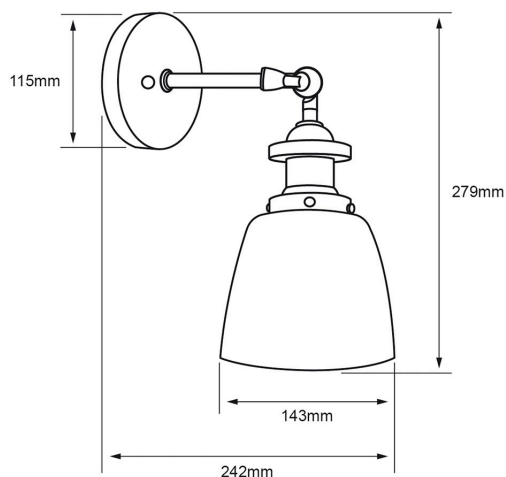
Modelo (s)	20TL342MVCT
Nombre comercial	MAIA I
Aplicación	Muro
Material de la carcasa	Aluminio
Terminado	Cristal Transparente
Distribución de luz	E27

### PARÁMETROS ELÉCTRICOS

Tensión Nominal [V~]	100 - 240 V ~
Consumo de potencia [W]	8.5 W
Frecuencia Nominal [Hz]	50 Hz/60 Hz
Consumo de corriente	0.09 - 0.04 A
Temperatura de	-20 - 40 °C

### BENEFICIOS

Garantía	1 año
----------	-------



### Observaciones

Lámpara sugerida LED de 8.5 W

1

**AÑO DE GARANTÍA**

Lada sin costo 01 800 777 LITE



Iluminación Especializada de Occidente S.A. de C.V

Av. Dr. Angel Leaño No.401, Nave 2 B, Fracc. Los Robles C.P. 45134 Zapopan Jal. México