

### 20LQLEDT30MVN

ZIBAL II

#### CARACTERÍSTICAS

Modelo (s):	20LQLEDT30MVN
Nombre (s):	ZIBAL II
Aplicación:	Sobreponer piso
Material de la carcasa:	Aluminio
Terminado:	Negro
Pantalla:	Cristal
Índice de Protección [IP]:	65
Base (portalámpara):	NA
Tipo de lámpara	Integrado LED 20 W

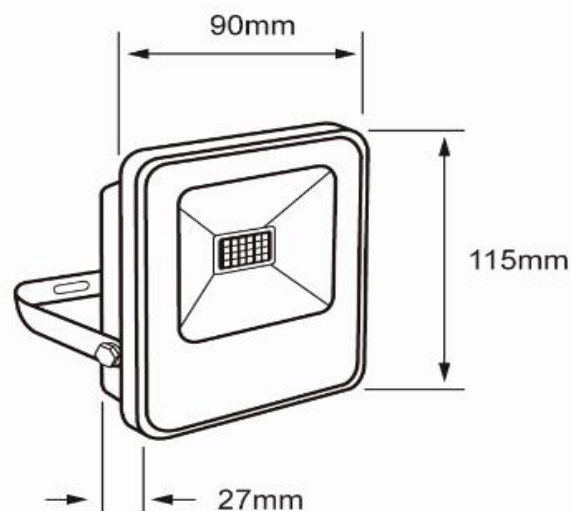
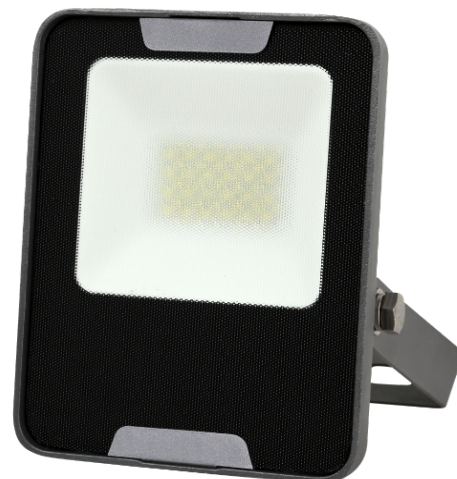
#### PARAMETROS ELÉCTRICOS

Tensión Nominal [V~]:	100 V~-240 V~
Consumo de potencia [W]:	20 W
Frecuencia Nominal [Hz]:	50 Hz/60 Hz
Consumo de Corriente [A]:	0.20 A-0.08 A
Factor de Potencia [f.p.]:	0.6
Flujo luminoso [lm]:	1600 lm
Temperatura de color [K]:	3 000 K
Color de luz:	Luz cálida brillante
Ángulo de apertura [°]:	120°
IRC:	80
Temperatura de Operación:	-20°/ 50°C

#### BENEFICIOS

Horas de vida [h]	25000
Atenuable	NO
Garantía:	5 AÑOS
Certificación:	NOM-003

#### OBSERVACIONES:



Lada sin costo 01 800 777 LITE



Iluminación Especializada de Occidente S.A. de C.V.  
Av. Dr. Ángel Leaño No.401, 2B Fracc. Los Robles C.P. 45134 Zapopan Jal. México