

20CTL8190MVN

SESTUS

CARACTERÍSTICA

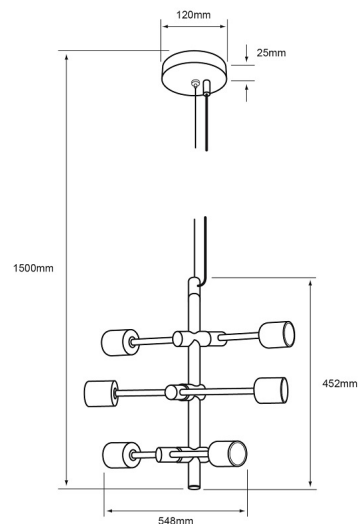
Modelo (s)	20CTL8190MVN
Nombre comercial	SESTUS
Aplicación	Techo
Material de la carcasa	Lámina de acero
Terminado	Negro Mate
Distribución de luz	E27

PARÁMETROS ELÉCTRICOS

Tensión Nominal [V~]	100 - 240 V ~
Consumo de potencia [W]	51 W
Frecuencia Nominal [Hz]	50 Hz/60 Hz
Consumo de corriente	0.51 - 0.21 A
Temperatura de	0 - 50 °C

BENEFICIOS

Garantía	1 año
----------	-------



Observaciones

Lámpara sugerida LED de 8.5 W x 6

Lada sin costo 01 800 777 LITE



1

AÑO DE GARANTÍA

Iluminación Especializada de Occidente S.A. de C.V

Av. Dr. Angel Leaño No.401, Nave 2 B, Fracc. Los Robles C.P. 45134 Zapopan Jal. México