

**200UFOLED65MVN**

REGOR III

**CARACTERÍSTICA**

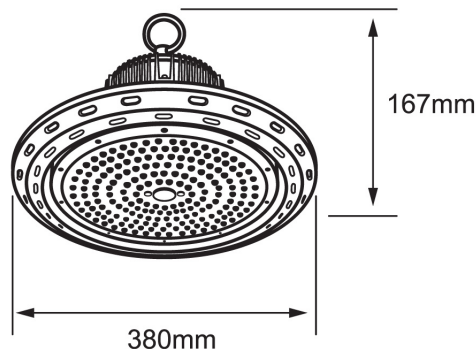
Modelo (s)	200UFOLED65MVN
Aplicación	Suspendido Techo
Material de la carcasa	Aluminio
Terminado	Negro
Índice de protección	65

**PARÁMETROS ELÉCTRICOS**

Tensión nominal [V~]	100 - 277 V
Consumo de potencia [W]	200 W
Frecuencia nominal [Hz]	50 Hz/60 Hz
Consumo de corriente	0.72 - 2 A
Factor de potencia [f.	0.9
Flujo luminoso [lm]	20000 lm
Temperatura de color	6 500 K
Color de luz	Luz de día
IRC	80
Temperatura de	-20 - 50°

**BENEFICIOS**

Horas de vida [h]	30000 h
Atenuable	NO
Garantía	5 años
Certificación	NOM-003



Observaciones

Empty box for observations.

Lada sin costo 01 800 777 LITE



Iluminación Especializada de Occidente S.A. de C.V

Av. Dr. Angel Leaño No.401, Nave 2 B, Fracc. Los Robles C.P. 45134 Zapopan Jal. México