

18PTLLEDC65MVN

ALGEDI III

CARACTERÍSTICA

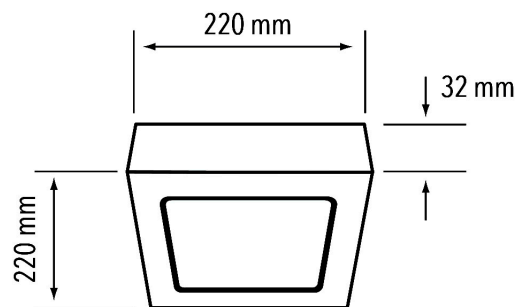
Modelo (s)	18PTLLEDC65MVN
Aplicación	Sobreponer Techo
Material de la carcasa	Aluminio
Terminado	Negro

PARÁMETROS ELÉCTRICOS

Tensión nominal [V~]	100 - 240 V
Consumo de potencia [W]	18 W
Consumo de corriente	0.08 - 0.18 A
Factor de potencia [f.	0.5
Flujo luminoso [lm]	1300 lm
Temperatura de color	6 500 K
Color de luz	Luz de día
IRC	80
Temperatura de	0 - 40° C

BENEFICIOS

Horas de vida [h]	15000 h
Garantía	5 años



Observaciones

Lada sin costo 01 800 777 LITE



Iluminación Especializada de Occidente S.A. de C.V

Av. Dr. Angel Leaño No.401, Nave 2 B, Fracc. Los Robles C.P. 45134 Zapopan Jal. México