

180CTL1003MVOP

MARUK II

CARACTERÍSTICA

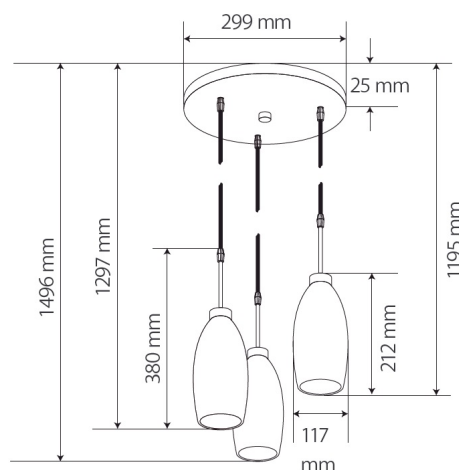
Modelo (s)	180CTL1003MVOP
Nombre comercial	MARUK II
Aplicación	Suspendido Techo
Material de la carcasa	Lámina de acero
Terminado	Cristal opalino
Distribución de luz	E27 x 3

PARÁMETROS ELÉCTRICOS

Tensión Nominal [V~]	100 - 240 V
Consumo de potencia [W]	25.5 W
Frecuencia Nominal [Hz]	50 Hz/60 Hz
Consumo de corriente	0.11 - 0.26 A
Temperatura de	0 - 40°

BENEFICIOS

Garantía	1 año
----------	-------



Observaciones

1

AÑO DE GARANTÍA

Lada sin costo 01 800 777 LITE



Iluminación Especializada de Occidente S.A. de C.V

Av. Dr. Angel Leaño No.401, Nave 2 B, Fracc. Los Robles C.P. 45134 Zapopan Jal. México