

16PAR38LEDAMV35

SN

CARACTERÍSTICA

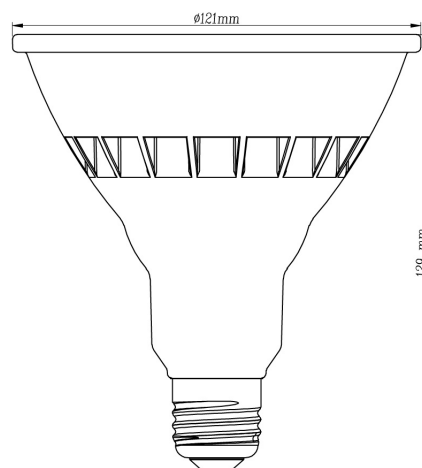
Modelo (s)	16PAR38LEDAMV35
Tipo de bulbo	PAR
Material de la carcasa	Plástico / Aluminio
Terminado	Negro
Índice de protección	65
IRC	80
Distribución de luz	E27

PARÁMETROS ELÉCTRICOS

Tensión nominal [V~]	100 - 277 V
Consumo de potencia [W]	16 W
Consumo de corriente	0.17 A
Temperatura de color	1 800 K
Color de luz	Ambar
Temperatura de	-20 - 40° C

BENEFICIOS

Horas de vida [h]	15000 h
Atenuable	No
Garantía	5 años



Observaciones

Empty box for observations.

Lada sin costo 01 800 777 LITE



Iluminación Especializada de Occidente S.A. de C.V

Av. Dr. Angel Leaño No.401, Nave 2 B, Fracc. Los Robles C.P. 45134 Zapopan Jal. México