

15PTLELED05MV65B

ZOSMA

CARACTERÍSTICAS

Modelo (s):	15PTLELED05MV65B
Nombre (s):	Zosma
Tipo de Bulbo:	Plafón
Material de la carcasa:	Plástico
Terminado:	Opalino
Base:	E27
Índice de Protección [IP]:	20

PARÁMETROS ELÉCTRICOS

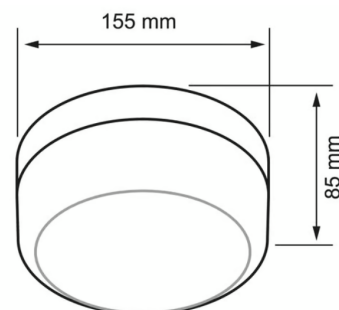
Tensión Nominal [V~]:	127 V ~
Consumo de potencia [W]:	15 W
Frecuencia Nominal [Hz]:	50 Hz/60 Hz
Consumo de Corriente [A]:	0.05 A
Factor de Potencia [f.p.]:	0.15 A -0.06 A
Flujo luminoso [lm]:	1 300 lm
Temperatura de color [K]:	6 500 K
Color de luz:	Luz de día
Ángulo de apertura [°]:	220 °
IRC:	80
Temperatura de Operación:	-20 - 40 °C

BENEFICIOS

Horas de vida [h]	15 000 h
Atenuable	No
Garantía:	5 años
Certificación:	NOM-030

OBSERVACIONES:

Compatible con base E27
Espacio para ocultar portalámpara de 4"



Lada sin costo 01 800 777 LITE



Iluminación Especializada de Occidente S.A. de C.V.

Av. Dr. Ángel Leaño No.401, Nave 2 Interior B, Fracc. Los Robles C.P. 45134 Zapopan Jal. México



6 500K
LUZ DE DÍA



POTENCIA
15W



COMPATIBLE
CON BASE
E27



IRC 80
REPRODUCCIÓN DE
COLOR EFICIENTE



INSTALACIÓN
EN INTERIORES



TECNOLOGÍA
LED



5 AÑOS DE
GARANTÍA
EN LEDS



APROVECHA AL MÁXIMO LAS
DIMENSIONES DE TUS ESPACIOS

ACERCA DEL PRODUCTO



- Espacio adecuado para ocultar portalámpara de 4 pulgadas



- Base E27



- Pantalla de policarbonato



¡SOLO ENROSCA Y LISTO!



ENROSCA LA LÁMPARA A LA BASE E27
Y OCULTA LA INSTALACIÓN DE UNA FORMA SENCILLA