

## 15DAR111LED65V24

15DAR111LED65V24

### CARACTERÍSTICA

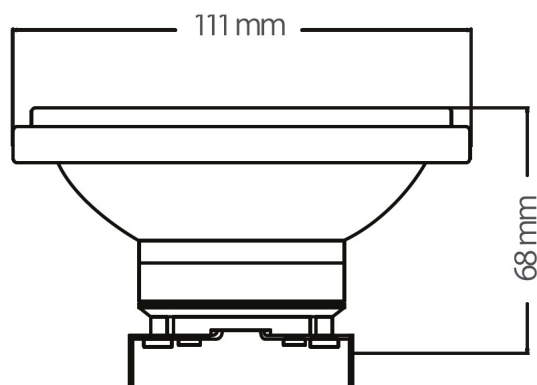
|                        |                     |
|------------------------|---------------------|
| Modelo (s)             | 15DAR111LED65V24    |
| Tipo de bulbo          | AR                  |
| Material de la carcasa | Aluminio / Plástico |
| Terminado              | Cromo               |
| IRC                    | 80                  |
| Distribución de luz    | G53                 |

### PARÁMETROS ELÉCTRICOS

|                         |               |
|-------------------------|---------------|
| Tensión nominal [V~]    | 100 - 127 V ~ |
| Consumo de potencia [W] | 15 W          |
| Consumo de corriente    | 0.15 - 0.12 A |
| Factor de potencia [f.  | 0.7           |
| Flujo luminoso [lm]     | 1350 lumens   |
| Temperatura de color    | 6 500 K       |
| Color de luz            | Luz de día    |
| Temperatura de          | -20 - 40 °C   |

### BENEFICIOS

|                   |          |
|-------------------|----------|
| Horas de vida [h] | 25000 hr |
| Atenuable         | SI       |
| Garantía          | 5 años   |
| Certificación     | NOM-030  |



### Observaciones

Atenuable



Lada sin costo 01 800 777 LITE



*Iluminación Especializada de Occidente S.A. de C.V*

*Av. Dr. Angel Leaño No.401, Nave 2 B, Fracc. Los Robles C.P. 45134 Zapopan Jal. México*