

15DAR111LED40V24

15DAR111LED40V24

CARACTERÍSTICA

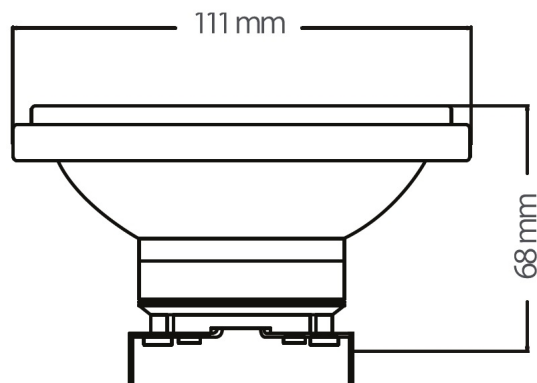
Modelo (s)	15DAR111LED40V24
Tipo de bulbo	AR
Material de la carcasa	Aluminio / Plástico
Terminado	Cromo
IRC	80
Distribución de luz	G53

PARÁMETROS ELÉCTRICOS

Tensión nominal [V~]	100 - 127 V ~
Consumo de potencia [W]	15 W
Consumo de corriente	0.15 - 0.12 A
Factor de potencia [f.	0.7
Flujo luminoso [lm]	1350 lumens
Temperatura de color	4 000 K
Color de luz	Blanco neutro
Temperatura de	-20 - 40 °C

BENEFICIOS

Horas de vida [h]	25000 hr
Atenuable	SI
Garantía	5 años
Certificación	NOM-030



Observaciones

Atenuable



Lada sin costo 01 800 777 LITE



Iluminación Especializada de Occidente S.A. de C.V

Av. Dr. Angel Leaño No.401, Nave 2 B, Fracc. Los Robles C.P. 45134 Zapopan Jal. México