

## 13HLED1185V30G

TEBE

### CARACTERÍSTICA

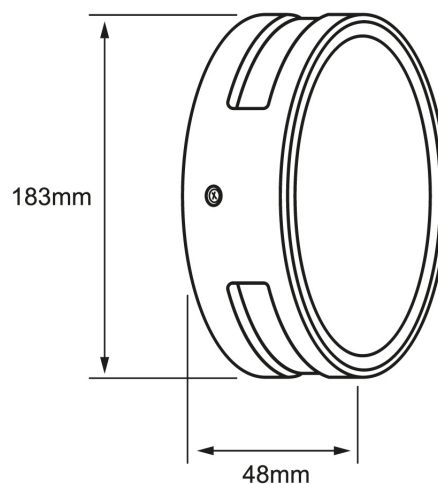
Modelo (s)	13HLED1185V30G
Aplicación	Sobreponer Muro
Material de la carcasa	Aluminio
Terminado	Gris
Índice de protección	54

### PARÁMETROS ELÉCTRICOS

Tensión nominal [V~]	127 V
Consumo de potencia [W]	13 W
Consumo de corriente	0.1 A
Factor de potencia [f.	0.5
Flujo luminoso [lm]	800 lm
Temperatura de color	3 000 K
Color de luz	Luz cálida brillante
IRC	80
Temperatura de	-20 - 50° C

### BENEFICIOS

Horas de vida [h]	30000 h
Atenuable	NO
Garantía	5 años



### Observaciones

Empty space for observations.

Lada sin costo 01 800 777 LITE



Iluminación Especializada de Occidente S.A. de C.V

Av. Dr. Angel Leaño No.401, Nave 2 B, Fracc. Los Robles C.P. 45134 Zapopan Jal. México