

10TLLED3515MV30B

SKAT

CARACTERÍSTICA

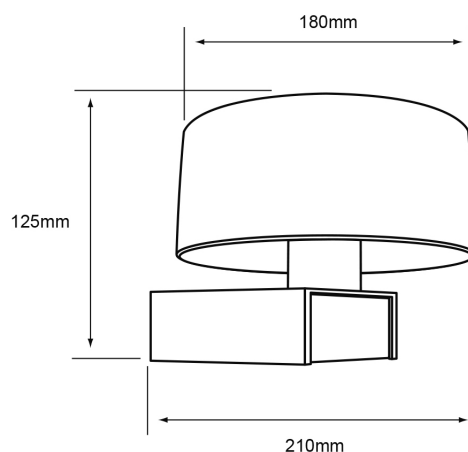
Modelo (s)	10TLLED3515MV30B
Aplicación	Muro
Material de la carcasa	Lámina de acero
Terminado	Blanco
Tipo de lámpara	Integrado LED 10 W

PARÁMETROS ELÉCTRICOS

Tensión nominal [V~]	100 - 240 V ~
Consumo de potencia [W]	10 W
Frecuencia nominal [Hz]	50 Hz/60 Hz
Consumo de corriente	0.1 - 0.04 A
Factor de potencia [f.	0.7
Flujo luminoso [lm]	610 lumens
Temperatura de color	3 000 K
Color de luz	Luz suave cálida
IRC	80
Temperatura de	-20 - 50 °C

BENEFICIOS

Horas de vida [h]	15000 hr
Atenuable	NO
Garantía	5 años
Certificación	NOM-003



Observaciones

Lada sin costo 01 800 777 LITE



Iluminación Especializada de Occidente S.A. de C.V

Av. Dr. Angel Leaño No.401, Nave 2 B, Fracc. Los Robles C.P. 45134 Zapopan Jal. México