

## 10DPAR30LED65V40

10DPAR30LED65V40

### CARACTERÍSTICA

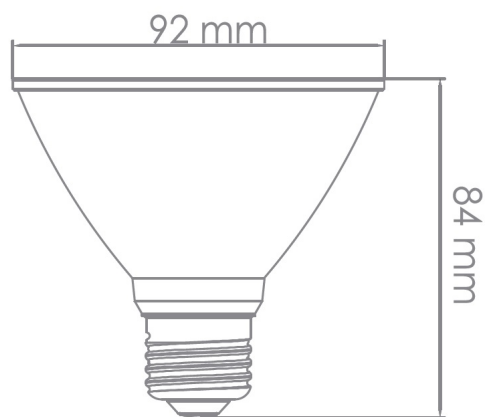
Modelo (s)	10DPAR30LED65V40
Tipo de bulbo	PAR
Material de la carcasa	Plástico
Terminado	Blanco
IRC	80
Distribución de luz	E27

### PARÁMETROS ELÉCTRICOS

Tensión nominal [V~]	127 V ~
Consumo de potencia [W]	10 W
Consumo de corriente	0.1 A
Flujo luminoso [lm]	800 lumens
Temperatura de color	6 500 K
Color de luz	Luz de día
Temperatura de	-10 - 40 °C

### BENEFICIOS

Horas de vida [h]	25000 hr
Atenuable	SI
Garantía	5 años
Certificación	NOM-030



### Observaciones

Atenuable



Lada sin costo 01 800 777 LITE



Iluminación Especializada de Occidente S.A. de C.V

Av. Dr. Angel Leaño No.401, Nave 2 B, Fracc. Los Robles C.P. 45134 Zapopan Jal. México