

10DCIRLED65STPMV

SN

CARACTERÍSTICA

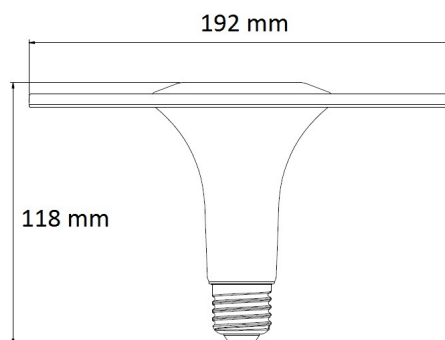
Modelo (s)	10DCIRLED65STPMV
Tipo de bulbo	No definido
Material de la carcasa	Plástico
Terminado	Blanco
IRC	80
Distribución de luz	E27

PARÁMETROS ELÉCTRICOS

Tensión nominal [V~]	100 - 240 V
Consumo de potencia [W]	10.5 W
Consumo de corriente	- 0.14 A
Factor de potencia [f.	0.5
Flujo luminoso [lm]	1000 lm
Temperatura de color	6 500 K
Color de luz	Luz de día
Temperatura de	0 - 40°

BENEFICIOS

Horas de vida [h]	15000 h
Atenuable	SI
Garantía	5 años
Certificación	NOM-030



Observaciones

Empty box for observations.

Lada sin costo 01 800 777 LITE



Iluminación Especializada de Occidente S.A. de C.V

Av. Dr. Angel Leaño No.401, Nave 2 B, Fracc. Los Robles C.P. 45134 Zapopan Jal. México