

10DAR111LED30DC24

SN

CARACTERÍSTICA

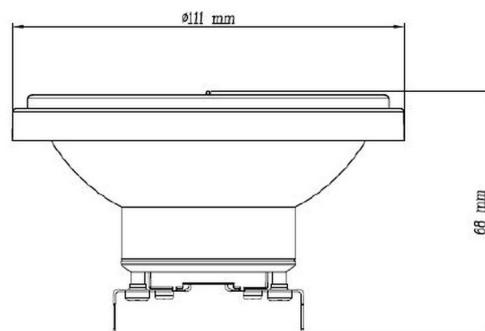
Modelo (s)	10DAR111LED30DC24
Tipo de bulbo	AR
Material de la carcasa	Aluminio / Plástico
Terminado	Cromo
IRC	80
Distribución de luz	G53

PARÁMETROS ELÉCTRICOS

Tensión nominal [V~]	12 - V
Consumo de potencia [W]	10 W
Consumo de corriente	- 1.3 A
Flujo luminoso [lm]	800 lm
Temperatura de color	3 000 K
Color de luz	Luz cálida brillante
Temperatura de	-20 - 40°

BENEFICIOS

Horas de vida [h]	25000 h
Atenuable	SI
Garantía	5 años
Certificación	NOM-030



Observaciones

Empty box for observations.

Lada sin costo 01 800 777 LITE



Iluminación Especializada de Occidente S.A. de C.V

Av. Dr. Angel Leaño No.401, Nave 2 B, Fracc. Los Robles C.P. 45134 Zapopan Jal. México