

100LQLEDT30MVN

ZIBAL V

CARACTERÍSTICA

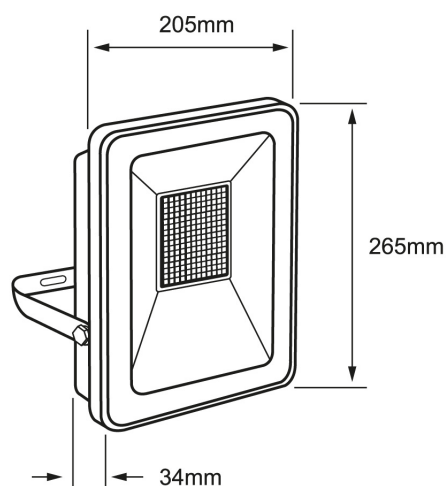
Modelo (s)	100LQLEDT30MVN
Aplicación	Sobreponer Piso / Muro
Material de la carcasa	Aluminio
Terminado	Negro
Índice de protección	65

PARÁMETROS ELÉCTRICOS

Tensión nominal [V~]	100 - 277 V
Consumo de potencia [W]	100 W
Consumo de corriente	0.36 - 1 A
Factor de potencia [f.	0.9
Flujo luminoso [lm]	8000 lm
Temperatura de color	3 000 K
Color de luz	Luz cálida brillante
IRC	80
Temperatura de	-20 - 50° C

BENEFICIOS

Horas de vida [h]	25000 h
Atenuable	NO
Garantía	5 años



Observaciones

Lada sin costo 01 800 777 LITE



Iluminación Especializada de Occidente S.A. de C.V

Av. Dr. Angel Leaño No.401, Nave 2 B, Fracc. Los Robles C.P. 45134 Zapopan Jal. México