

09YDMLED001MV65S

VOLANS I

CARACTERÍSTICA

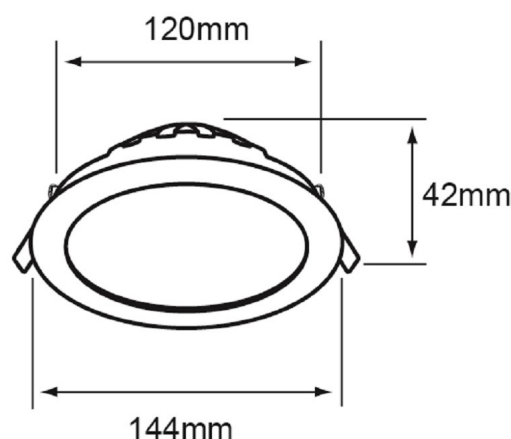
Modelo (s)	09YDMLED001MV65S
Aplicación	Techo
Material de la carcasa	Polycarbonato
Terminado	Satinado
Tipo de lámpara	Integrado LED 9 W

PARÁMETROS ELÉCTRICOS

Tensión nominal [V~]	100 - 240 V ~
Consumo de potencia [W]	9 W
Frecuencia nominal [Hz]	50 Hz/60 Hz
Consumo de corriente	0.09 - 0.04 A
Factor de potencia [f.	0.5
Flujo luminoso [lm]	800 lumens
Temperatura de color	6 500 K
Color de luz	Luz de día
IRC	80
Temperatura de	-20 - 40 °C

BENEFICIOS

Horas de vida [h]	15000 hr
Atenuable	NO
Garantía	5 años
Certificación	NOM-003



Observaciones

Empty box for observations.

Lada sin costo 01 800 777 LITE



Iluminación Especializada de Occidente S.A. de C.V

Av. Dr. Angel Leaño No.401, Nave 2 B, Fracc. Los Robles C.P. 45134 Zapopan Jal. México