

09YDLED109MV65B

STEAM

CARACTERÍSTICA

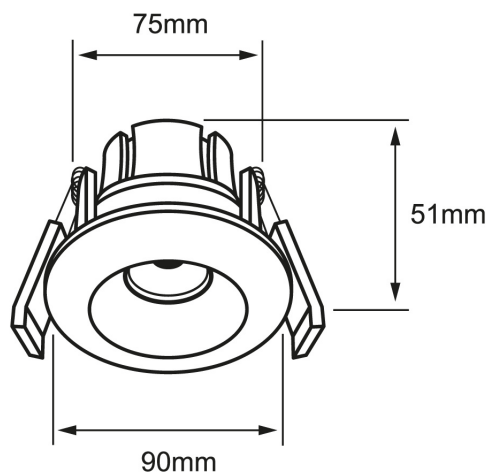
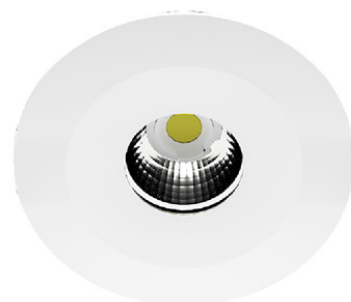
Modelo (s)	09YDLED109MV65B
Aplicación	Empotrado Techo
Material de la carcasa	Aluminio / PC / PVC
Terminado	Blanco
Índice de protección	65

PARÁMETROS ELÉCTRICOS

Tensión nominal [V~]	100 - 277 V
Consumo de potencia [W]	9 W
Consumo de corriente	0.03 - 0.09 A
Factor de potencia [f.	0.9
Flujo luminoso [lm]	720 lm
Temperatura de color	6 500 K
Color de luz	Luz de día
IRC	80
Temperatura de	-20 - 40° C

BENEFICIOS

Horas de vida [h]	50000 h
Atenuable	NO
Garantía	5 años



Observaciones

Empty box for observations.

Lada sin costo 01 800 777 LITE



Iluminación Especializada de Occidente S.A. de C.V

Av. Dr. Angel Leaño No.401, Nave 2 B, Fracc. Los Robles C.P. 45134 Zapopan Jal. México