

09YDLED109MV30B

STEAM

CARACTERÍSTICA

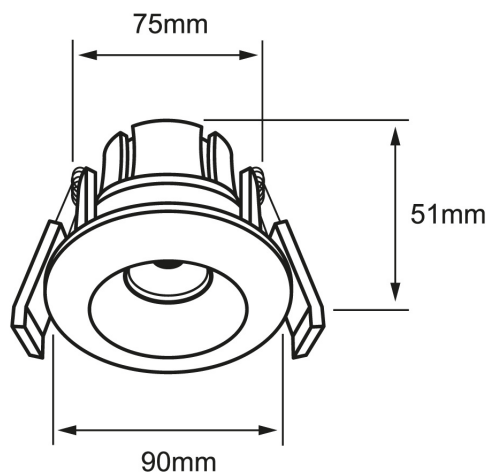
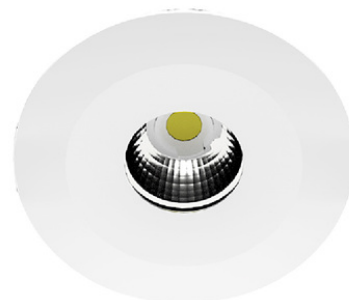
| | |
|------------------------|---------------------|
| Modelo (s) | 09YDLED109MV30B |
| Aplicación | Empotrado Techo |
| Material de la carcasa | Aluminio / PC / PVC |
| Terminado | Blanco |
| Índice de protección | 65 |

PARÁMETROS ELÉCTRICOS

| | |
|-------------------------|----------------------|
| Tensión nominal [V~] | 100 - 277 V |
| Consumo de potencia [W] | 9 W |
| Consumo de corriente | 0.03 - 0.09 A |
| Factor de potencia [f. | 0.9 |
| Flujo luminoso [lm] | 720 lm |
| Temperatura de color | 3 000 K |
| Color de luz | Luz cálida brillante |
| IRC | 80 |
| Temperatura de | -20 - 40° C |

BENEFICIOS

| | |
|-------------------|---------|
| Horas de vida [h] | 50000 h |
| Atenuable | NO |
| Garantía | 5 años |



Observaciones

Empty box for observations.

Lada sin costo 01 800 777 LITE



Iluminación Especializada de Occidente S.A. de C.V

Av. Dr. Angel Leaño No.401, Nave 2 B, Fracc. Los Robles C.P. 45134 Zapopan Jal. México