

## 5669-C

15 A, 250 V, NEMA 6-15R, 2P, 3W, conector, Hoja recta, grado industrial, Conexión a tierra, : NEGRO-BLANCO



Código UPC : 078477795620

País de origen : United States

Cumple con los estándares de ROHS : Sí



Available Colors :



La línea de clavijas y conectores de hoja recta de Leviton incluye: Los productos de grado industrial Black &White® resisten el impacto, la corrosión y los productos químicos; los de Wetguard® resisten el agua o la humedad; los de Dustgard® resisten el polvo y la tierra; los de Python™ presentan un innovador diseño de interbloqueo; tomacorrientes bridados de nylon resistente; y entradas y tomacorrientes integrados con cubiertas resistentes al clima.

### Información técnica

#### Especificaciones eléctricas

**Amperaje** : 15 A

**Aumento de temperatura** : Máx. 30 °C después de 250 ciclos OC al 200 por ciento de la corriente nominal

**Cable** : 3

**Conexión a tierra** : Conexión a tierra

**Interrupción de corriente** : Certificado para interrupción de corriente a máxima corriente nominal

**Polo** : 2

**Tensión dieléctrica** : Resiste 2000 V por UL498

**Voltaje** : 250 V

#### Especificaciones medioambientales

**Inflamabilidad** : clasificación HB o superior de UL94

**Temperatura de funcionamiento** : -40 °C a 60 °C

#### Especificaciones del material

**Abrazadera de cordones** : Nylon

**Color** : negro-blanco

**Cubierta trasera** : Termoplástico

**Hojas/contactos** : Latón sólido

**Inserto de abrazadera** : Nylon

**Material del cuerpo** : nylon de impacto modificado

**Módulo de cable** : Nylon

**Tornillos de montaje** : Acero recubierto en zinc

**Tornillos de terminal** : Latón

#### Especificaciones mecánicas

**ID del producto** : Clasificaciones e ID NEMA permanentemente marcados en el producto

**ID del terminal** : Latón en caliente, verde: tierra, plata: neutro

**Rango del cable** : .245 - .700

**Terminal de centro** : 18-10 AWG

#### Características del producto

**Color** : negro-blanco

**NEMA** : 6-15R

#### Normas y certificaciones

**ANSI** : C-73

**CSA C22.2 n.º 42** : Archivo LR-406

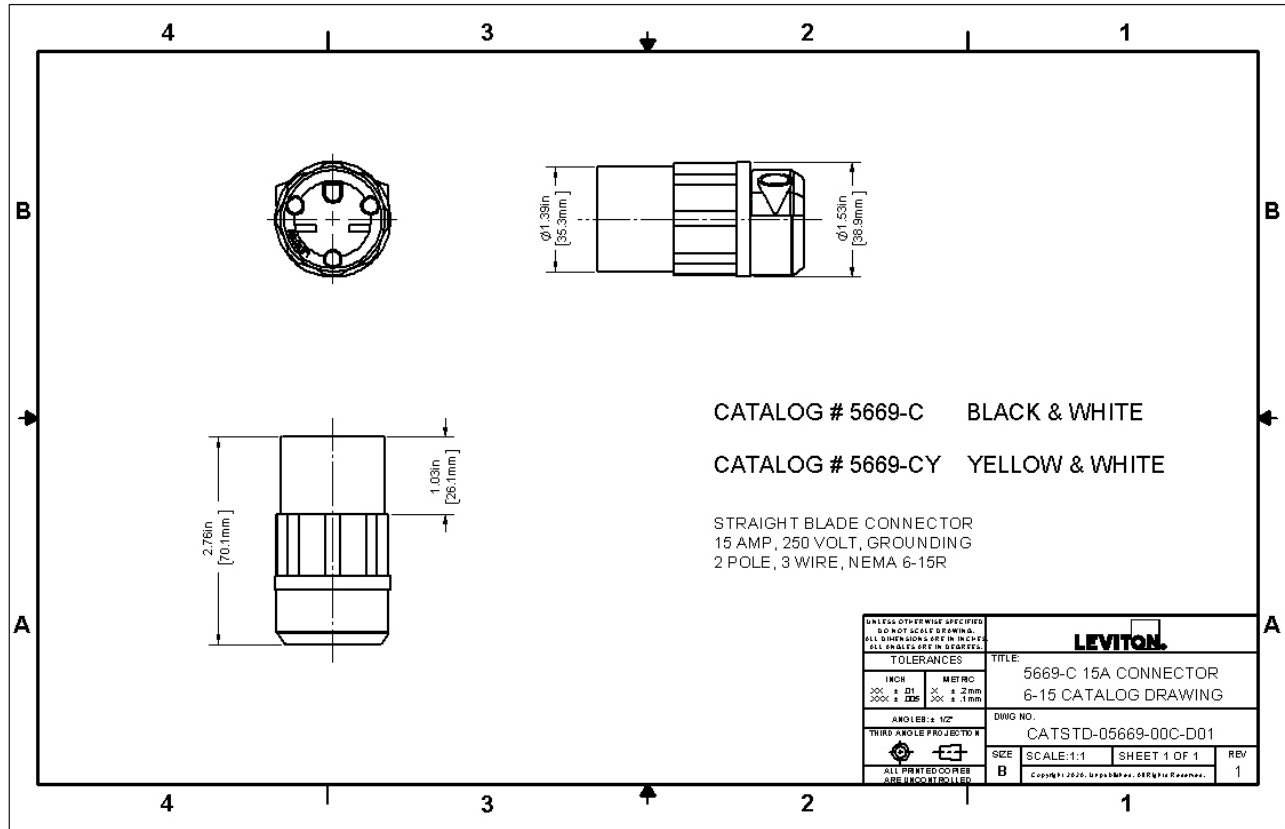
**Clasificación de la especificación federal WC-596 de UL** : Archivo E13393

**Garantía** : Garantía de por vida

**NEMA** : WD-6

**NOM** : 057

**UL 498** : Archivo E13399



**SPECIFICATION SUBMITTAL**

JOB NAME: <input type="text"/>	CATALOG NUMBERS: <input type="text"/>	
JOB NUMBER: <input type="text"/>	<input type="text"/>	<input type="text"/>

**Leviton Manufacturing Co., Inc.**

201 North Service Road, Melville, NY 11747

Telephone: +1-800-323-8920 · FAX: +1-800-832-9538 · Tech Line (8:30AM-7:30PM E.S.T. Monday-Friday): +1-800-824-3005

**Leviton Manufacturing of Canada, Ltd.**

165 Hymus Boulevard, Pointe Claire, Quebec H9R 1E9 · Telephone: +1-800-469-7890 ·

FAX: +1-800-824-3005 · www.leviton.com/canada

**Leviton S. de R.L. de C.V.**

Lago Tana 43, Mexico DF, Mexico CP 11290 · Tel.: (+52)55-5082-1040 · FAX: (+52)5386-1797 · www.leviton.com.mx

Visit our Website at: [www.leviton.com](http://www.leviton.com)

© 2023 Leviton Manufacturing Co., Inc. All Rights Reserved. Subject to change without notice.

**Leviton has a global presence.**

If you would like to know where your local Leviton office is located please go to: [www.leviton.com/international/contacts/](http://www.leviton.com/international/contacts/)