

4720-C

15 A, 125 V, NEMA L5-15P, 2P, 3W, Enchufe con seguro, grado industrial, Conexión a tierra - NEGRO-BLANCO



Código UPC : 078477795491

País de origen : United States

Cumple con los estándares de ROHS : Sí



Available Colors :



Los productos con seguro de Leviton líderes en el sector, como nuestra línea de clavijas, conectores y receptáculos de grado industrial Black & White, ofrecen un rendimiento superior, una confianza de larga duración y otras características respaldadas por una garantía de por vida.

Información técnica

Clasificaciones de potencia de CA

Clasificación de potencia : 1/2 CV

Especificaciones eléctricas

Amperaje : 15 A

Aumento de temperatura : Máx. 30 °C después de 250 ciclos OC al 200 por ciento de la corriente nominal

Cable : 3

Conexión a tierra : Conexión a tierra

Interrupción de corriente : Certificado para interrupción de corriente a máxima corriente nominal

Polo : 2

Tensión dieléctrica : Resiste 2000 V por UL498

Voltaje : 125 V

Especificaciones medioambientales

Entorno : Dry

Inflamabilidad : clasificación HB o superior de UL94

Temperatura de funcionamiento : -40 °C a 60 °C

Especificaciones del material

Abrazadera de cordones : Nylon

Color : negro-blanco

Cubierta trasera : Termoplástico

Hojas/contactos : Latón sólido

Inserto de abrazadera : Nylon

Material del cuerpo : nylon de impacto modificado

Módulo de cable : Nylon

Tornillos de montaje : Acero recubierto en zinc

Tornillos de terminal : Latón

Especificaciones mecánicas

ID del producto : Clasificaciones e ID NEMA permanentemente marcados en el producto

ID del terminal : Latón en caliente, verde: tierra, plata: neutro

Rango de diámetro del cable : 18-10 AWG

Rango del cable : .240 - .700

Terminal de centro : 18-10 AWG

Características del producto

Color : negro-blanco

NEMA : L5-15P

Normas y certificaciones

ANSI : C-73

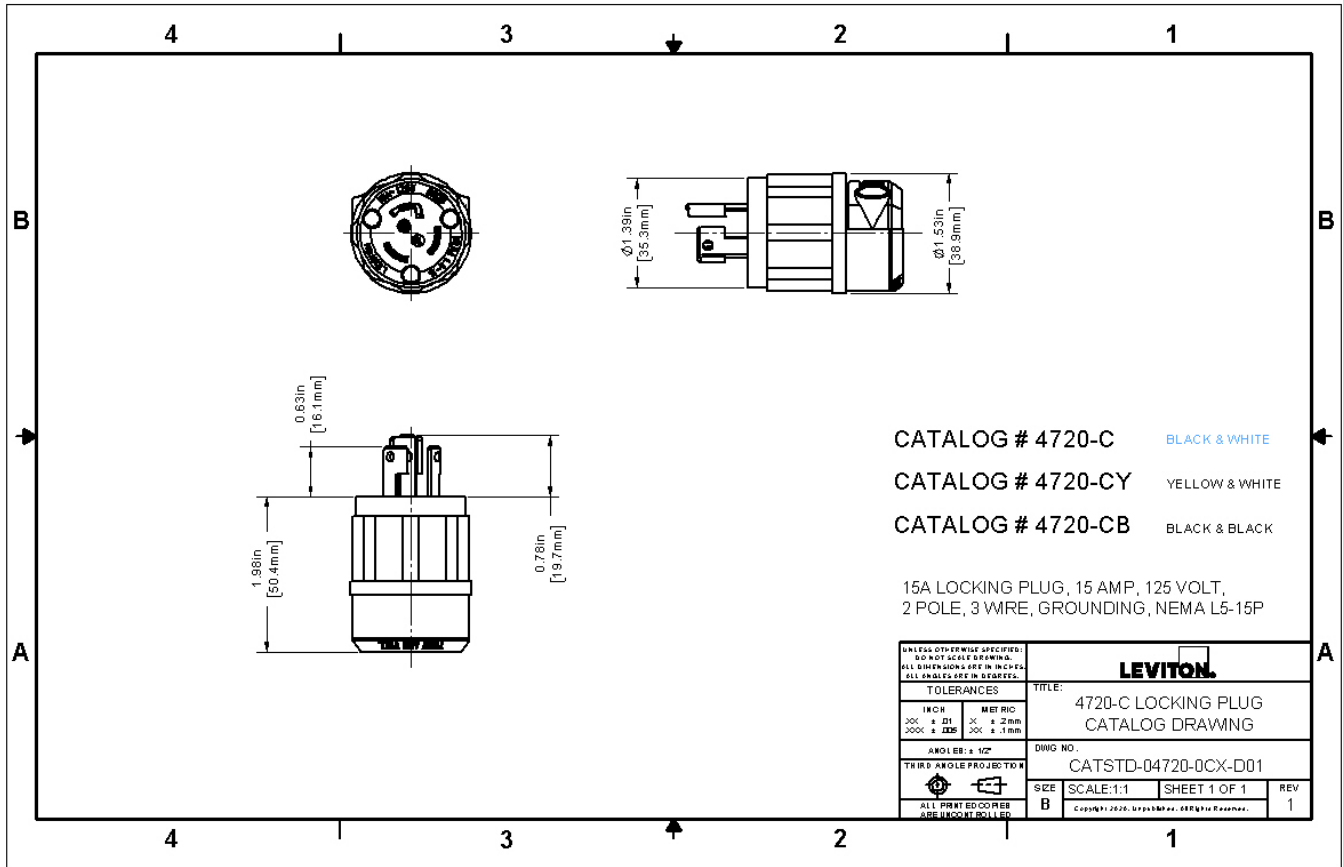
CSA C22.2 n.º 42 : Archivo LR-406

Certificación NOM : 057

Clasificación de la especificación federal WC-596 de UL : Archivo E13393

Garantía : Garantía de por vida

NEMA : WD-6



SPECIFICATION SUBMITTAL

JOB NAME: <input type="text"/>	CATALOG NUMBERS: <input type="text"/>
JOB NUMBER: <input type="text"/>	<input type="text"/>

Leviton Manufacturing Co., Inc.

201 North Service Road, Melville, NY 11747

Telephone: +1-800-323-8920 · FAX: +1-800-832-9538 · Tech Line (8:30AM-7:30PM E.S.T. Monday-Friday):

+1-800-824-3005

Leviton Manufacturing of Canada, Ltd.

165 Hymus Boulevard, Pointe Claire, Quebec H9R 1E9 · Telephone: +1-800-469-7890 ·

FAX: +1-800-824-3005 · www.leviton.com/canada

Leviton S. de R.L. de C.V.

Lago Tana 43, Mexico DF, Mexico CP 11290 · Tel.: (+52)55-5082-1040 · FAX: (+52)5386-

1797 · www.leviton.com.mx

Visit our Website at: www.leviton.com

© 2021 Leviton Manufacturing Co., Inc. All Rights Reserved. Subject to change without notice.

Leviton has a global presence.

If you would like to know where your local Leviton office is located please go to:

www.leviton.com/international/contacts/

