



Código UPC : 078477809624

País de origen : Mexico

Cumple con los estándares de ROHS : Sí



2710-IG

30 A, 125/250 V, NEMA L14-30R, 3P, 4W, Receptáculo con seguro de montaje empotrado, grado industrial, puesta a tierra aislada, V-0-MAX - NARANJA

Los productos con seguro de nivel industrial de Leviton se construyen para brindar una calidad sin igual y un rendimiento superior en los entornos industriales más severos. Leviton combina los mejores materiales disponibles con estándares de producción superior para generar una amplia selección de productos con seguro que cuentan con una flexibilidad y seguridad inigualables.

Información técnica

Clasificaciones de potencia de CA

A voltaje nominal : 2 HP L-L / 2 HP L-N

Especificaciones eléctricas

Amperaje : 30 A

Aumento de temperatura : Máx. 30 °C después de 250 ciclos OC al 200 por ciento de la corriente nominal

Cable : 4

Conexión a tierra : puesta a tierra aislada

Limitación de corriente : Máxima corriente nominal

Polo : 3

Tensión dieléctrica : Resiste 2000 V por UL498

Voltaje : 125/250 V

Especificaciones medioambientales

Entorno : Corrosive

Inflamabilidad : Clasificado como V-0 por UL94

Temperatura de funcionamiento : -40 °C a 60 °C

Especificaciones del material

Abrazaderas terminales : Latón recubierto de zinc

Clips de conexión a tierra : Latón niquelado

Color : Naranja

Contactos a tierra : Latón

Contactos de línea : Latón

Material básico : Valox

Material de la correa : Latón niquelado

Material de la cubierta : Valox 357

Material del cuerpo : Valox 357

Tornillo de conexión a tierra : Latón cromado

Tornillos de terminal : Latón cromado

material de la superficie : Valox

Especificaciones mecánicas

Finalización : Posterior y lateral

ID del producto : Clasificaciones e ID NEMA permanentemente marcados en el producto

ID del terminal : Indicado en el producto

Terminal de centro : 14-8 AWG

Características del producto

Característica : Isolated Ground

Color : Naranja

Garantía : Vida útil limitada

Material básico : Valox

NEMA : L14-30R

material de la superficie : Valox

Normas y certificaciones

ANSI : C-73

CSA : C22.2 N.º 42

Especificación federal UL : W-C-596

NEMA : WD-1 y WD-6

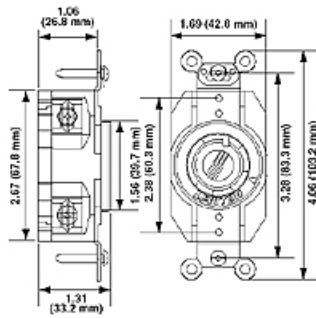
NOM : 057

UL : 498

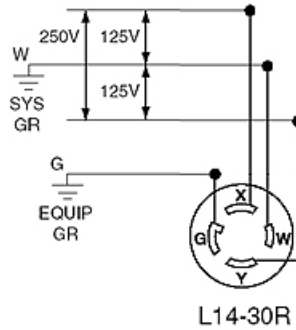
Garantía

Garantía : Vida útil limitada

Dimensional Diagram



Wiring Diagram



SPECIFICATION SUBMITTAL

JOB NAME:	CATALOG NUMBERS:	
<input type="text"/>	<input type="text"/>	<input type="text"/>
JOB NUMBER:	<input type="text"/>	<input type="text"/>

Leviton Manufacturing Co., Inc.

201 North Service Road, Melville, NY 11747

Telephone: +1-800-323-8920 · FAX: +1-800-832-9538 · Tech Line (8:30AM-7:30PM E.S.T. Monday-Friday):

+1-800-824-3005

Leviton Manufacturing of Canada, Ltd.

165 Hymus Boulevard, Pointe Claire, Quebec H9R 1E9 · Telephone: +1-800-469-7890 ·

FAX: +1-800-824-3005 · www.leviton.com/canada

Leviton S. de R.L. de C.V.

Lago Tana 43, Mexico DF, Mexico CP 11290 · Tel.: (+52)55-5082-1040 · FAX: (+52)5386-

1797 · www.leviton.com.mx

Visit our Website at: www.leviton.com

© 2021 Leviton Manufacturing Co., Inc. All Rights Reserved. Subject to change without notice.

Leviton has a global presence.

If you would like to know where your local Leviton office is located please go to:

www.leviton.com/international/contacts/

