



Código UPC : 078477801116

País de origen : Mexico

Cumple con los estándares de ROHS : Sí



## 2310-IG

20 A, 125 V, NEMA L5-20R, 2P, 3W, Receptáculo con seguro de montaje empotrado, grado industrial, puesta a tierra aislada, V-0-MAX - NARANJA

Los productos con seguro de nivel industrial de Leviton se construyen para brindar una calidad sin igual y un rendimiento superior en los entornos industriales más severos. Leviton combina los mejores materiales disponibles con estándares de producción superior para generar una amplia selección de productos con seguro que cuentan con una flexibilidad y seguridad inigualables.

### Información técnica

Clasificaciones de potencia de CA

**Clasificación de potencia :** 1 CV

Especificaciones eléctricas

**Amperaje :** 20 A

**Aumento de temperatura :** Máx. 30 °C después de 250 ciclos OC al 200 por ciento de la corriente nominal

**Cable :** 3

**Conexión a tierra :** puesta a tierra aislada

**Limitación de corriente :** Máxima corriente nominal

**Polo :** 2

**Tensión dieléctrica :** Resiste 2000 V por UL498

**Voltaje :** 125 V

Especificaciones medioambientales

**Entorno :** Corrosive

**Inflamabilidad :** Clasificado como V-0 por UL94

**Temperatura de funcionamiento :** -40 °C a 60 °C

Especificaciones del material

**Clips de conexión a tierra :** Latón niquelado

**Color :** Naranja

**Contactos a tierra :** Latón

**Contactos de línea :** Latón

**Material de la correa :** Latón niquelado

**Material de la cubierta :** Valox 357

**Material del cuerpo :** Valox 357

**Tornillo de conexión a tierra :** Latón 8-32

**Tornillos de terminal :** Latón 10-32

**material de la superficie :** Valox

Especificaciones mecánicas

**Finalización :** Posterior y lateral

**ID del producto :** Clasificaciones e ID NEMA permanentemente marcados en el producto

**ID del terminal :** Latón en caliente, verde: tierra, plata: neutro

**Terminal de centro :** 14-8 AWG

Características del producto

**Característica :** Isolated Ground

**Color :** Naranja

**Garantía :** Vida útil limitada

**NEMA :** L5-20R

**material de la superficie :** Valox

Normas y certificaciones

**ANSI :** C-73

**CSA :** C22.2 N.º 42

**Clasificación de la especificación federal WC-596 de UL :** Archivo E13399

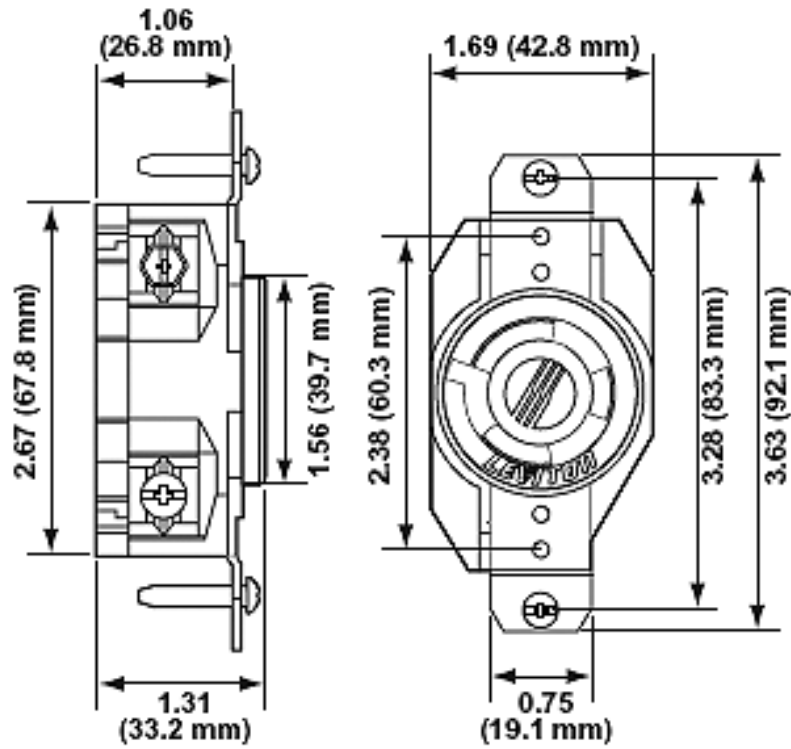
**NEMA :** WD-1 y WD-6

**NOM :** 057

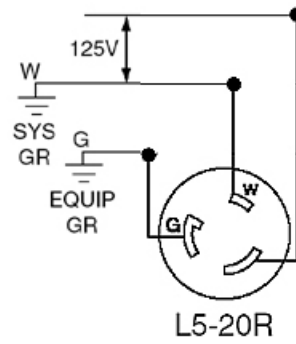
**UL :** 498

Garantía

**Garantía :** Vida útil limitada



Wiring Diagram



SPECIFICATION SUBMITTAL

JOB NAME:	CATALOG NUMBERS:	
<input type="text"/>	<input type="text"/>	<input type="text"/>
JOB NUMBER:	<input type="text"/>	<input type="text"/>

**Leviton Manufacturing Co., Inc.**

201 North Service Road, Melville, NY 11747

Telephone: +1-800-323-8920 · FAX: +1-800-832-9538 · Tech Line (8:30AM-7:30PM E.S.T. Monday-Friday):  
+1-800-824-3005

**Leviton Manufacturing of Canada, Ltd.**

165 Hymus Boulevard, Pointe Claire, Quebec H9R 1E9 · Telephone: +1-800-469-7890 ·

FAX: +1-800-824-3005 · [www.leviton.com/canada](http://www.leviton.com/canada)

**Leviton S. de R.L. de C.V.**

Lago Tana 43, Mexico DF, Mexico CP 11290 · Tel.: (+52)55-5082-1040 · FAX: (+52)5386-  
1797 · [www.leviton.com.mx](http://www.leviton.com.mx)

**Visit our Website at: [www.leviton.com](http://www.leviton.com)**

© 2021 Leviton Manufacturing Co., Inc. All Rights Reserved. Subject to change without notice.

**Leviton has a global presence.**

If you would like to know where your local Leviton office is located please go to:

[www.leviton.com/international/contacts/](http://www.leviton.com/international/contacts/)

