

3056-Y

Placa de cubierta, una unidad, Tapa abatible, dúplex, resistente al clima - AMARILLO



Color :  Amarillo

Código UPC : 078477409329

País de origen : Mexico

Cumple con los estándares de ROHS : Sí

Available Colors :



negro

La línea de soluciones de alimentación temporal de Leviton ahora incluye cajas de tomacorrientes portátiles del grado industrial con placas de cubierta y tapas abatibles resistentes. Para aplicaciones que abarcan desde plantas industriales y de procesamiento, construcción y mantenimiento, hasta entretenimiento y teatro, estos productos duraderos le ayudarán a obtener la energía que necesite, donde la necesite. Construidas con TPV de alto rendimiento, estas cajas mantienen su integridad prácticamente a cualquier temperatura, son sumamente resistentes a los productos químicos agresivos y brindan una resistencia excelente al uso continuado. Están disponibles en tamaños de botonera única y doble, ambos en estilo de alimentación transversal y colgante. Además, puede elegir entre el amarillo de alta visibilidad (para la mayoría de las aplicaciones industriales y comerciales) o negro (para aplicaciones de entretenimiento). Las placas de cubierta y tapas abatibles están disponibles en gran número de configuraciones comunes.

Información técnica

Especificaciones medioambientales

Inflamabilidad : V-0 (placa), HF-1 (empaquete)

Temperatura de funcionamiento : de -40 °C a 93 °C

Especificaciones del material

Componentes de bisagras con resorte : Acero inoxidable

Empaque : Mezcla de neopreno, caucho etileno-propileno-dieno (EPDM) y caucho estireno-butadieno (SBR)

Material de la placa : Policarbonato

Tornillos de montaje : Acero inoxidable

Características del producto

Color : Amarillo

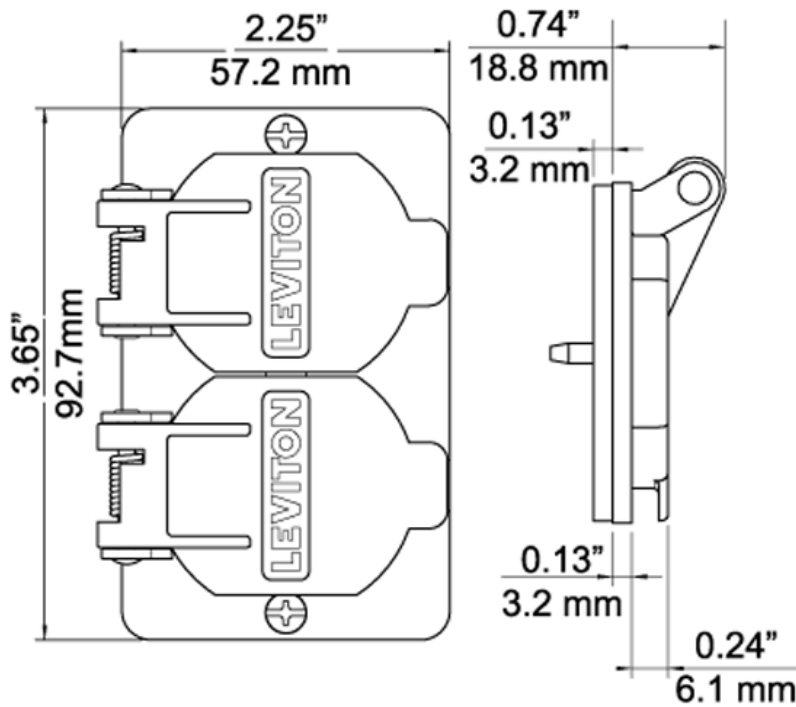
Tipo de producto : Cover

Unidad : 1

Normas y certificaciones

Homologado por UL : 514D

RUSP : Compatible



SPECIFICATION SUBMITTAL

JOB NAME:		CATALOG NUMBERS:	
<input type="text"/>		<input type="text"/>	<input type="text"/>
JOB NUMBER:		<input type="text"/>	<input type="text"/>

Leviton Manufacturing Co., Inc.

201 North Service Road, Melville, NY 11747

Telephone: +1-800-323-8920 · FAX: +1-800-832-9538 · Tech Line (8:30AM-7:30PM E.S.T. Monday-Friday):

+1-800-824-3005

Leviton Manufacturing of Canada, Ltd.

165 Hymus Boulevard, Pointe Claire, Quebec H9R 1E9 · Telephone: +1-800-469-7890 ·

FAX: +1-800-824-3005 · www.leviton.com/canada

Leviton S. de R.L. de C.V.

Lago Tana 43, Mexico DF, Mexico CP 11290 · Tel.: (+52)55-5082-1040 · FAX: (+52)5386-

1797 · www.leviton.com.mx

Visit our Website at: www.leviton.com

© 2021 Leviton Manufacturing Co., Inc. All Rights Reserved. Subject to change without notice.

Leviton has a global presence.

If you would like to know where your local Leviton office is located please go to:

www.leviton.com/international/contacts/

