

bloom[®]
bloombaby.com

designed by bloom in australia, assembled in vietnam / designé par bloom à australie, assemblé à vietnam /
diseñado por bloom en australia, ensamblado en vietnam / entworfen bei bloom in australien, montiert in vietnam /
design bloom di australia, realizzato in vietnam / ontworpen door bloom in australië, samengesteld in vietnam

bloom, ste 8a, 433 west 21st street, new york, ny 10011, usa
bloom, 28a, shepherd market, flat 2, w1j7qs london, uk
bloom, 105 braemore gardens, toronto, ontario, canada, m6g 2c7
toll free +1 800 399-9331

copyright © bloom 2012, all rights reserved

10365-m011-01



bed rail

panneau latéral / riel de cama /
bettgeländer / sponda / bedrand

user guide

alma papa™



bloom®
bloombaby.com

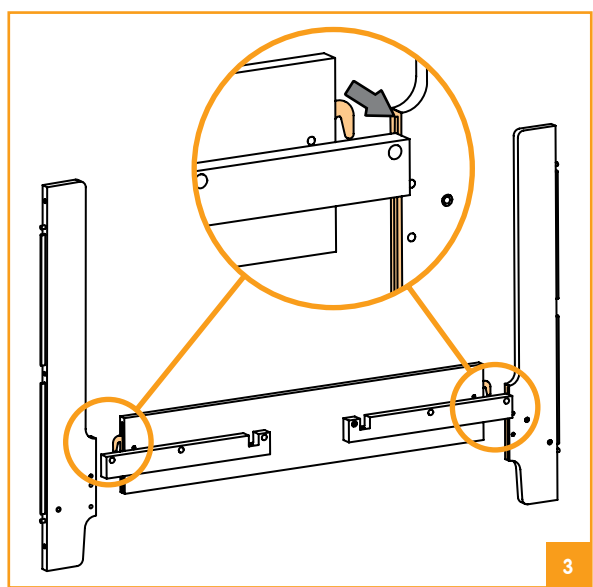
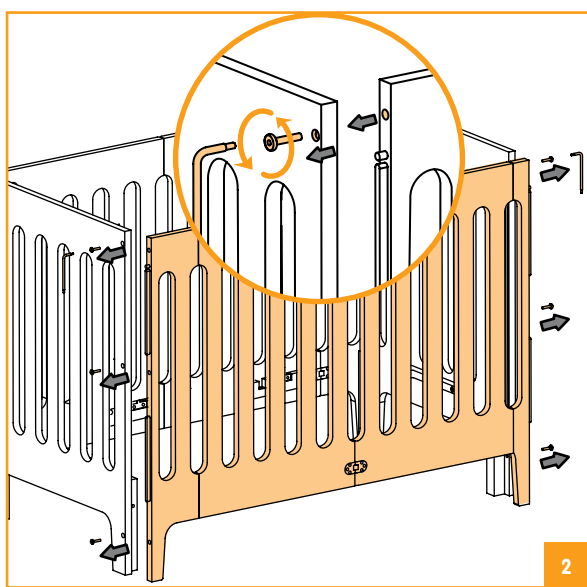
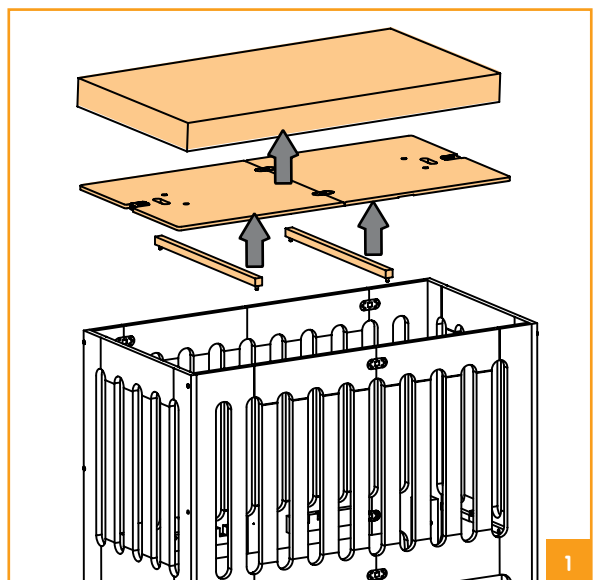
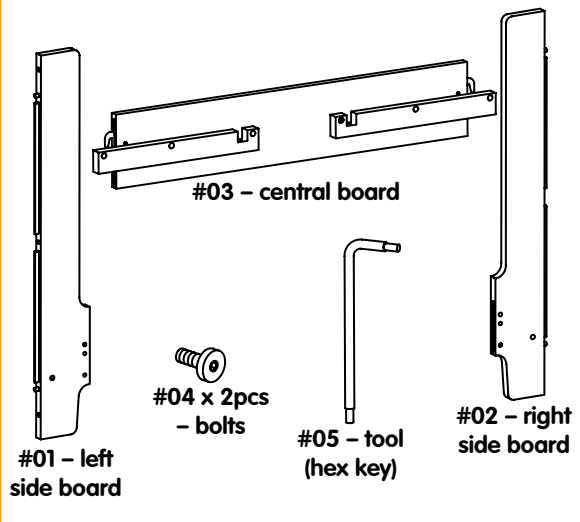
alma papaTM

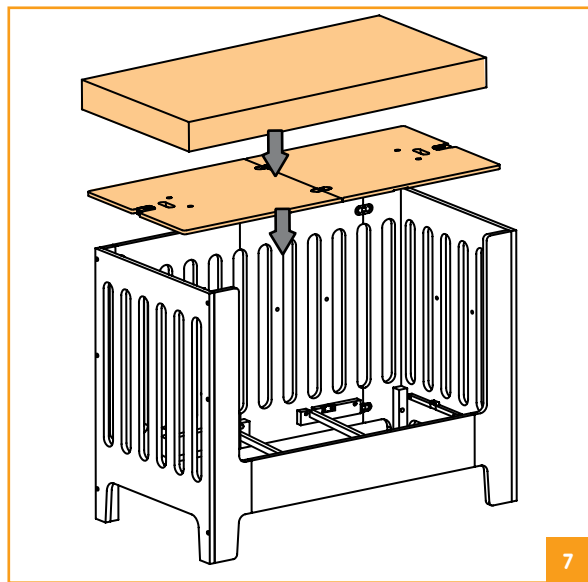
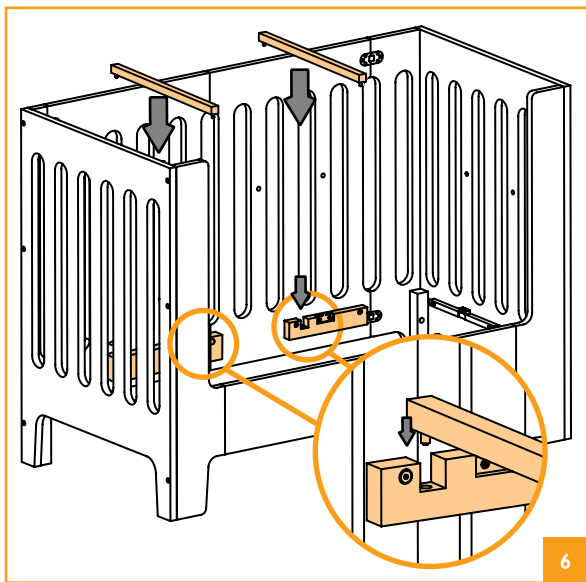
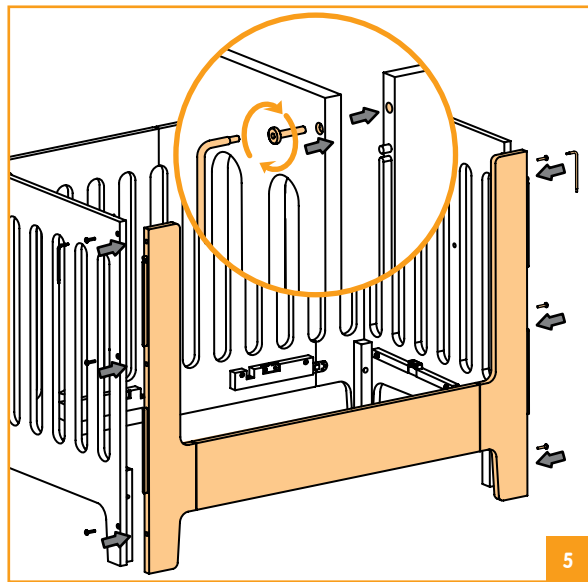
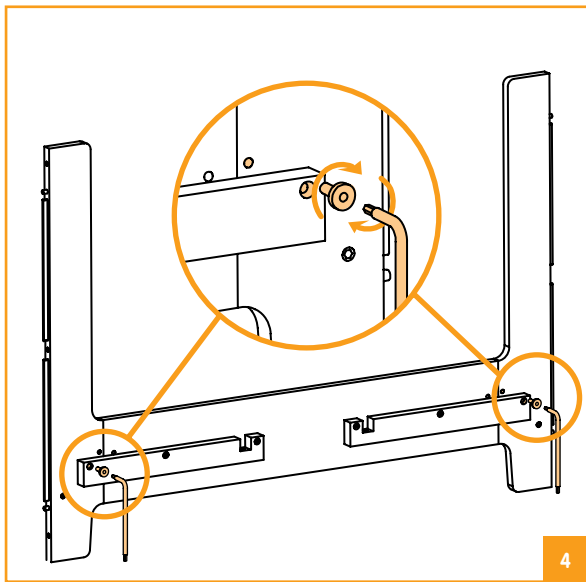
bed rail

contents

Part List & Illustrations	1-3
Liste des pièces & Illustrations	
Lista de piezas & Ilustraciones	
Mitgeliefertes Zubehör & Abbildungen	
Lista delle componenti & Illustrazioni	
Onderdelenlijst & Illustraties	
Instructions – eng	4-7
Instructions – fr	8-11
Instrucciones – es	12-15
Gebrauchsanweisung – de	16-20
Istruzioni – it	21-24
Instructies – ned	25-28

part list





thank you for choosing the alma papa™ bed rail. with easy set up, the bed rail will convert your alma papa™ crib into a stylish toddler bed for use up to 4 years.

**IMPORTANT –
RETAIN FOR FUTURE
REFERENCE: READ
CAREFULLY BEFORE
ASSEMBLY AND USE
OF PRODUCT.**

Please remove all packaging materials before use.

Age Recommendation

Recommended for use between 15 months and 4 years.

Product Information

This product has been designed and tested to ensure compliance with the latest relevant safety standards.

Model No.:

E10365/U10365

**Conforms to ASTM F1821-11b, CPSIA,
EN716-1:2008, BS8509:2008 +A1:2011**

Patents Pending

Colour & contents may vary

Please remove all packaging materials before use.

NOTE: Adult assembly required.

If refinishing, use a nontoxic finish specified for children's products.

Instructions For Safe Use – Please read carefully and keep for future reference Please also refer to the illustrations section of this user guide

The correct use and maintenance of your baby bed will ensure it gives long and trouble-free use. When somebody else is using your baby bed please ensure they also know how to use it, how to adjust it and the necessary safety precautions. The safety of your child is your responsibility.

IMPORTANT!

- To use the alma papa crib in toddler mode with the bed rail, the child's minimum age shall not be less than 15 months and the maximum weight shall not be greater than 22.7kg / 50lbs.
- Minimum size of mattress to be used with the alma papa crib should be 120cm / 47¼" in length and 60cm / 23½" in width and thickness of 10cm / 4".
- Children are likely to play, bounce, jump and climb on beds, therefore the child's bed should not be placed too close to other furniture or windows, and should be placed either tight to any wall or have a gap of 30cm / 12" between the wall and the side of the bed.
- Do not use castors/wheels when using the alma papa crib in toddler mode with the bed rail.

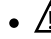
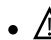
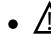
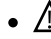
1 - 7 Set Up

- Remove the mattress, base board and cross bar.
- Remove one of the side panels by loosening the bolts on two sides of side board using the tool (hex key).
- Slide the hooks on either sides of the central board onto the side boards.
- Fasten the central board using the bolts with tool included (hex key).
- (#01 bed rail) Fasten bed rail onto the crib by tightening the bolts with tool included (hex key) securely. Make sure side with trough faces to the inside of the crib.
- Place the cross bar onto the troughs that are located at the bottom of side panel and bed rail. Make sure tips of on cross bar should be go downward into the troughs.
- Place the base board within the crib, onto the stays. Make sure correct side up – the side with the warning labels is the top side of base board.
Note: If you wish to assemble a bed rail on the other side of the bed, repeat the steps.
- alma papa crib in toddler bed assembly is now complete.

Disassembly

To remove alma papa bed rail, simply reverse the steps of set up.

WARNINGS

-  **WARNING:** Do not place this child's bed near heat sources, windows and other furniture.
-  **WARNING:** Do not use this child's bed if any part is broken, torn or missing.
-  **WARNING:** Never use this product if there are any loose or missing fasteners, loose joints or broken parts. Check before assembly and periodically during use. Contact bloom for replacement parts. Never substitute parts.
-  **WARNING ENTRAPMENT/ STRANGULATION HAZARD**
 - Infants have died in toddler beds from entrapment and strangulation.
 - Failure to follow these warnings and the assembly instructions could result in serious injury or death.
- **NEVER** use bed with children under 15 months.
- **Do not** use castors/wheels when using the alma papa crib in toddler mode with the bed rail.
- **NEVER** place bed near windows where cords from blinds or drapes may strangle a child.
- The mattress intended for use on the bed shall be a full-size crib mattress having minimum dimensions of 120cm / 47¼" in length and 60cm / 23½" in width and thickness of 10cm / 4".
- **Do not** place items with a string, cord, or ribbon around a child's neck, such as hood strings or pacifier cords.
- **Do not** suspend strings over a toddler bed for any reason.
- If refinishing, use a nontoxic finish specified for children's products.

Care & Maintenance

- When cleaning your crib/bed rail, use a non-toxic, non abrasive cleaner. Mix a solution of water with a small amount of a mild detergent. Apply to bed surface with a damp cloth.
- When moving the crib without castors assembled, always lift the unit. Do not push or drag it to avoid damaging the base.
- It is important that the humidity levels in the room be controlled from extremes of too much humidity or too little. The bed should not be placed directly next to air-conditioning outlets, fire places, radiators, space heaters, humidifiers or dehumidifiers. Exposure to extreme variations of temperature and humidity can damage wood products.
- Keep the bed out of direct sunlight. UV rays may fade colors and in some cases darken them. It can cause crazing or hair line cracks in the finish. White finishes will darken naturally over time and exposure to direct sunlight will hasten this natural process along with some wood darkening; this is not considered to be a quality defect.
- If you need to put your crib/bed rail in storage for any period of time do not store it in a damp or hot environment. Allow air flow around the furniture and do not stack anything on it.

Check List

- The crib is ready for use only when the bed rail is properly installed. Please check carefully before use.
- Always check the bed is free from damage before use. Do not use product if any damage is present.

- Regularly check that all assembly fittings are always tightened properly and retighten as necessary.

After Sales Service

When you receive your bloom product, if you need assistance, spare parts or if you have any comments with respect to any aspect of the goods, please contact bloom by email at service@bloombaby.com. Our trained advisors will be able to help. You can also visit our website at bloombaby.com for latest product information.

Your feedback and input enables bloom to continue to make improvements. Please send your comments regarding this product to service@bloombaby.com.

merci d'avoir choisi le kit de conversion alma papa™. avec son installation facile, ce kit convertira votre berceau alma papa™ en un lit junior design utilisable jusqu'à 4 ans

**IMPORTANT –
CONSERVEZ CE
MANUEL POUR
CONSULTATIONS
FUTURES: LISEZ
CE MANUEL
ATTENTIVEMENT
AVANT ASSEMBLAGE
ET UTILISATION DE CE
PRODUIT.**

Retirez tous les éléments de packaging avant utilisation.

Recommandation d'âge

Recommandé pour une utilisation entre 15 mois et jusqu'à 4 ans.

Informations Produit

Ce produit a été développé et testé pour satisfaire aux dernières normes de sécurité les plus exigeantes.

Modèle No.:

E10365/U10365

Conforme aux norms ASTM F1821-11b, CPSIA, EN716-1:2008, BS8509:2008 +A1:2011

Modèle déposé

Coloris et contenu non contractuels

NOTE: L'assemblage par un adulte est nécessaire

Si vous restaurez votre lit, utilisez des produits approuvés pour un usage spécifique enfants.

Liste des pièces

#01 – Montant latéral gauche

#02 – Montant latéral droit

#03 – Montant central

#04 x 2pcs – visserie

#05 – (outil) clé

Instructions pour un usage sûr – Merci de lire attentivement de conserver pour consultation future. Veuillez également vous référer à la section illustrations de ce guide d'utilisation.

Un usage et un entretien approprié vous permettront de profiter longtemps et sereinement de votre produit. Lorsqu'une tierce personne utilise ce lit bébé, assurez vous qu'elle en connaisse son fonctionnement ainsi que les précautions de sécurité nécessaires. La sécurité de votre enfant est de votre responsabilité.

IMPORTANT!

- Pour utiliser le lit alma papa en mode enfant avec le panneau spécial enfant, l'âge minimum ne doit pas se situer en dessous de 15 mois et son poids ne doit pas excéder 22.7kg / 50lbs.
- Les dimensions minimum du matelas destiné à être utilisé dans le lit alma papa doivent être de 120cm / 47¼" de long pour 60cm / 23½" de large avec une épaisseur minimum de 10cm / 4".
- Les enfants ont l'habitude de jouer, se balancer, sauter et grimper dans les lits. Veillez à ne pas mettre le lit à proximité d'autres meubles ou fenêtres et à placer le lit soit tout contre le mur soit au contraire à l'en éloigner d'au moins 30cm / 12".
- Ne mettez pas les roulettes lorsque vous utilisez le lit alma papa en configuration enfant avec le panneau latéral spécial enfant.

1 - 7 Installation

- Retirez le matelas, le sommier, et les barres de renfort latérales.
 - Retirez un des panneaux latéraux en retirant les visses des deux cotés du panneau à l'aide la clé fournie.
 - Insérez les crochets du panneau central dans chacun des 2 montants latéraux
 - Fixez le panneau central à l'aide des visses en utilisant la clé fournie
 - (#01 panneau junior) Fixez le panneau junior au lit en serrant les écrous à l'aide de la clé fournie. Assurez-vous que la face du panneau avec les creux est bien orientée vers l'intérieur du lit.
 - Placez la barre de renfort sur les creux situés en bas du panneau latéral et du panneau junior. Assurez-vous que les embouts de la barre de renfort sont bien dans les encoches.
 - Placez le sommier dans le lit, sur les taquets. Vérifiez le sens du sommier - la face avec les étiquettes de sécurité doit être face à vous.
- Remarque:** Si vous souhaitez installer un panneau junior également de l'autre côté, procédez de la même façon.

Démontage

Pour retirer le panneau junior, réalisez les étapes de montage en sens inverse.

⚠️ AVERTISSEMENTS

- ⚠️ **AVERTISSEMENT:** Ne placez pas ce lit à proximité d'une source de chaleur, d'une fenêtre ou d'autres meubles.

- ⚠️ **AVERTISSEMENT:** Cessez d'utiliser ce lit si une pièce est cassée, tordue ou manquante.
- ⚠️ **AVERTISSEMENT:** Ne pas utiliser ce produit si un mécanisme de verrouillage ne fonctionne plus, est abîmé, cassé ou manquant. Vérifiez son état avant montage puis régulièrement. Contactez bloom pour toute pièce de rechange. Ne modifiez aucune pièce.
- **RISQUE DE SE COINCER / STRANGULATION**
 - Des enfants sont déjà morts dans des lits enfants en se coinçant ou s'étranglant.
 - Le non respect des avertissement ci-dessous peuvent occasionner de graves blessures, voire risque de mort.
- **NE JAMAIS** utiliser cette version du lit avec un enfant de moins de 15 mois.
- Ne pas mettre les roulettes lorsque vous utilisez le lit *alma papa* en configuration enfant avec le panneau latéral spécial enfant.
- **NE JAMAIS** placer le lit à proximité d'une fenêtre où les cordes des stores ou des rideaux pourraient étrangler l'enfant.
- Le matelas destiné à être utilisé avec ce lit doit être d'un seule pièce avec une longueur minimum de 120cm / 47¼", par 60cm / 23½" de large et une épaisseur de 10cm / 4".
- Ne pas placer d'objets avec une ficelle, corde ou ruban à proximité de la tête de l'enfant tels que attache tétine, berceuse.
- Ne pas suspendre de cordes au dessus du lit pour quelque motif que ce soit.

- **Si vous restaurez votre lit, utilisez des produits approuvés pour un usage spécifique enfants.**

Soin et entretien

- Pour nettoyer votre lit, utilisez un détergent non toxique et non abrasif. Mélangez un peu de détergent doux avec de l'eau. Appliquez sur le lit à l'aide d'une éponge humide, préalablement essorée.
- Lorsque vous déplacez le lit sans les roulettes, soulevez-le toujours. Ne pas le tirer ou pousser au risque d'endommager sa base.
- Il est important de contrôler le degré d'humidité de votre pièce pour éviter les écarts trop importants. Ne placez pas le lit à proximité directe des bouches d'air conditionné, radiateurs, feux, chauffage d'appoint, humidificateurs ou déshumidificateurs. Une exposition à des changements importants de température ou d'humidité peut endommager les produits en bois.
- Ne pas exposer le lit au rayonnement direct du soleil. Les UV peuvent ternir les couleurs ou dans certains cas les foncer. Ils peuvent également faire des craquelures dans le vernis. Les finitions blanches vont foncer naturellement avec le temps et l'exposition directe au soleil accélérera ce processus ; cela n'est pas considéré comme un défaut qualité.
- Si vous avez besoin de ranger votre lit, ne le stockez pas dans un environnement trop chaud ou trop humide. Laissez l'air circuler et n'entreposez rien dessus.

Vérifications

- Le lit est prêt à être utilisé uniquement une fois que le panneau latéral est correctement installé. Vérifiez attentivement son installation avant utilisation.
- Vérifiez qu'aucune partie du lit ne soit endommagée avant utilisation. Cessez de l'utiliser si vous constatez un dommage.
- Vérifiez régulièrement que tous les points d'assemblage sont bien serrés et resserrez-les si nécessaire.

Service après-vente

Lorsque vous recevez votre produit bloom, si vous avez besoin d'assistance, pièces détachées ou si vous souhaitez faire des remarques sur le produit, contactez bloom par e-mail à service@bloombaby.com. Nos conseillers seront vous aider. Vous pouvez également consulter notre site bloombaby.com pour connaître les dernières informations produits.

Vos commentaires et réactions permettent à bloom d'améliorer en permanence ses produits. Envoyez vos commentaires concernant ce produit à service@bloombaby.com.

gracias por escoger el panel lateral de la cuna alma papa®. Fácil de montar, el panel lateral permite convertir la cuna alma papa® en una cama infantil para niños de hasta 4 años.

**IMPORTANTE
- CONSERVE
ESTE MANUAL
PARA FUTURAS
CONSULTAS: LEER
ATENTAMENTE
ANTES DE MONTAR
Y UTILIZAR.**

Retirar todo el embalaje antes de usar.

Edad recomendada

Recomendado para ser utilizado desde los 15 meses hasta los 4 años.

Información del producto

Este producto ha sido diseñado y testado para responder a las exigencias de las últimas normas de seguridad.

Modelo No.:

E10365/U10365

Conforme con ASTM F1821-11b, CPSIA, EN716-1:2008, BS8509:2008 +A1:2011

Pendiente de patente

Los colores y contenidos pueden variar

NOTA: El montaje debe ser realizado por un adulto.

En caso de repintar, usar una pintura no tóxica específica para productos infantiles.

Lista de partes

#01 – tablón izquierdo

#02 – tablón derecho

#03 – tablón central

#04 x 2 uds - tornillos

#05 – llave allen

Instrucciones para un uso seguro

– Leer con atención y guardar las instrucciones para futuras consultas. Utilice las ilustraciones de esta guía como referencia.

Una utilización y un mantenimiento correcto de su panel lateral de cama le permitirá usarlo duraderamente y sin ningún problema. Si otra persona utiliza su cuna, asegúrese que conozca bien su funcionamiento, cómo se ajusta y las medidas de precaución necesarias. La seguridad de su niño es su responsabilidad.

IMPORTANTE

- Para utilizar la cuna alma papa como cama, el niño debe tener como mínimo 15 meses y el peso máximo no debe superar los 22.7kg / 50lbs.
- El tamaño mínimo del colchón que debe ser usado en la cama alma papa debe ser 120cm / 47¼" de largo y 60cm / 23½" de ancho y 10cm / 4" de espesor.
- Los niños suelen jugar, saltar y trepar en las camas, es por ello que la cama no debe ser colocada cerca de otro mueble o de una ventana y debe estar pegada a la pared o debe haber un espacio de 30cm / 12" entre la pared y la cama.
- No utilice las ruedas cuando esté usando la cama alma papa bedrail en modo niño con el panel lateral de cama.

1 - 7 Montaje

- Extraiga el colchón, la base y la barra.
- Extraiga uno de los paneles laterales originales aflojando los tornillos de ambos extremos con la llave allen incluida.
- Encaje el tablón central con los laterales.
- Fije el tablón central con los tornillos utilizando la llave allen incluida.
- (#01 panel lateral) Fije el panel lateral de cama firmemente con los tornillos mediante la llave allen. Asegúrese de que la cara con relieve esté mirando hacia el interior de la cuna.
- Coloque la barra en las ranuras situadas en la parte inferior de ambos paneles laterales. Asegúrese de colocarla en la posición que indica el gráfico.
- Coloque la base dentro de la cuna asegurándose de que la cara con las etiquetas de advertencia mire hacia arriba.
Nota: Si desea colocar un panel lateral de cama en el otro lado de la cuna, repita los pasos anteriores.
- La cuna ya está convertida en cama infantil.

Desmontaje

Para extraer el panel lateral de cama, siga los pasos anteriores en orden inverso.

⚠️ ADVERTENCIAS

- ⚠️ **ADVERTENCIA:** No coloque esta cama de niño cerca de alguna fuente de calor, ventanas u otros muebles.
- ⚠️ **ADVERTENCIA:** No utilice esta cama de

niño si alguna parte está faltante, rota o dañada.

- ⚠️ **ADVERTENCIA:** No utilice nunca este producto si falta alguna pieza o si una pieza está rota. Verifique estos elementos antes del montaje y de vez en cuando. Contacte con bloom para recambios. No reemplace usted mismo las piezas.
- ⚠️ **ADVERTENCIA DE DIFICULTAD DE MOVIMIENTO / RIESGO DE ASFIXIA**
 - Han muerto niños en camas infantiles debido a estrangulamientos o dificultad de movimiento.
 - Si no respetan estas instrucciones y advertencias, toman el riesgo de provocar heridas graves o mortales.
- **NUNCA** utilice una cama con niños menores de 15 meses.
- No utilice las ruedas cuando esté usando la cuna *alma papa* en modo cama niño con el panel lateral de cama.
- **NUNCA** instale la cama cerca de una ventana donde cuerdas o cortinas puedan causar estrangulamiento.
- Todo colchón que se utilice en esta cuna tiene que ser por lo menos de 120cm / 47¼" de largo, 60cm / 23½ de ancho y no más de 10cm / 4" de espesor.
- No ponga objetos en la cama que tengan una cuerda o un cordón alrededor del cuello del niño, como capuchas o cadenas sujetachupetes.
- No cuelgue encima de la cama ningún objeto como un juguete o un peluche.
- En caso de repintar, usar una pintura no

tóxica específica para productos infantiles.

Limpieza y Mantenimiento

- Para limpiar la cuna utilice un producto que no sea tóxico ni abrasivo. Puede utilizar por ejemplo un detergente suave, que no sea tóxico. Disuélvalo en agua y limpie la cuna con una esponja húmeda.
- Si desea desplazar la cuna sin las ruedecillas, levántela y desplácela. No la arrastre para evitar estropear las patas de la cuna.
- Controle el nivel de humedad de la habitación. No ponga la cama cerca de un aire acondicionado, ni de una chimenea, ni de un radiador, ni de un humidificador, ni de un deshumidificador. Una exposición de la cuna a importantes cambios de temperatura puede estropear la madera.
- No deje la cuna en exposición directa al sol. Los rayos UV pueden oscurecer el color de la madera. Puede también agrietar el barniz. Con el tiempo las terminaciones Fije el tablón central con los tornillos utilizando la llave allen incluida. blancas terminarán por ponerse amarillas de manera natural y la exposición al sol acelerará este proceso. Esto no está considerado un problema de calidad.
- Si necesita guardar su cuna, aunque sea poco tiempo, guárdela en un sitio que no sea húmedo ni con fuentes de calor. Permita que fluya el aire alrededor del mueble y no deposite nada encima de él.

Verificaciones

- La cama está lista para ser utilizada

una vez que el panel lateral de cama está debidamente instalada. Verifique cuidadosamente la unidad antes de utilizarla.

- Verifique de vez en cuando que la estructura está en perfecto estado. No utilice este producto si constata alguna fisura en la estructura.
- Verifique regularmente que todos los elementos de montaje están bien apretados y ensamblados. No dude en ajustar alguna parte si lo considera necesario.

Servicio de post-venta

Cuando ha adquirido un producto bloom, si necesita asistencia, piezas de recambio o si tiene algún comentario que hacer sobre cualquier tema, no dude en contactar a bloom por email a service@bloombaby.com. Nuestro equipo de atención al cliente está altamente entrenado y le dará toda la información necesaria. También puede consultar nuestra pagina web bloombaby.com para descubrir nuestras últimas novedades.

Sus comentarios y sugerencias nos permiten mejorar nuestros productos. No dude en enviar sus comentarios sobre este producto a service@bloombaby.com

vielen Dank, dass Sie sich fuer den alma papa™ Bett Umsatzbau ohne Gitter entschieden haben. der Umsatzbau ohne Gitter laesst sich einfach einbauen und umwandelt den alma papa™ Bett zum stilvollen Kinderbett fuer Kinder bis zu 4 Jahren.

**Wichtig - Heben Sie Diese
Gebrauchsinformationen
Auf: lesen Sie Die
Anleitung sorgfaeltig Vor
Der Montage Und Der
Verwendung Des Produkts.**

Bitte entfernen Sie alle
Verpackungsmaterialien vor Gebrauch.

Edad recomendada

Recomendado para ser utilizado desde los 15
meses hasta los 4 años.

Produktinformation

Das Produkt wurde so konzipiert und getestet und erfüllt alle Vorgaben nach den neuen Sicherheitsstandards.

Modelo No.:

E10365/U10365

Conforms to ASTM F1821-11b, CPSIA,

EN716-1:2008, BS8509:2008 +A1:2011

Patentes pendientes

Colores y contenidos pueden variar

Bitte entfernen Sie alle

Verpackungsmaterialien vor Gebrauch.

NOTA: El montaje debe ser realizado por un Adulto.

Bei Nacharbeiten, verwenden Sie nur nicht toxische Produkte, die spezielle für Kinder hergestellt sind.

Teile - Liste

#01 –Das linksseitige Brett

#02 –Das rechtsseitige Brett

#03 –Das Zentralbrett

#04 – Schrauben

#05 – (Werkzeug) Hex-Schlüssel

Gebrauchsanleitung für richtiges benutzen – Bitte lesen die Gebrauchsanleitung vor dem aufstellen des Mobels um Schaden und Unfälle für die Zukunft zu vermeiden.

Die Richtige Benutzung und Pflege des Babybetts sind ausschlaggebend Faktoren für die problemlose und Langlebigkeit des Kinderbetts. Wenn jemand anderes das Bett benützt stellen sie sicher, das auch er über die Details wie Sicherheit, Pflege etc. informiert ist. Die Sicherheit dient Ihrem Kind.

WICHTIG!

- Um das Baby Bett für Kleinkinder mit Schutzgitter zu nutzen, sollte das alma papa bedrail Kind minimum ein alter von 15 monaten und einem maximalem Gewicht nicht mehr als 22.7kg / 50lbs.
- Mindestgröße der Matratze für das alma papa bedrail Kinderbett ist 120cm / 47¼" in Länge und 60cm / 23½" in Breite und 10cm / 4" in der Stärke.
- Da Kinder im Bett Springen, Spielen, Klettern etc. sollte das Bett nicht in der Nähe von Fenstern oder direkt an Wänden stehen. Es sollte mindestens ein Abstand von 30cm / 12" eingehalten werden um eine Verletzungsgefahr auszuschließen oder zu vermindern.
- Verwenden Sie nicht die Rollen, sobald Sie das Bett mit dem alma papa bedrail Bettgeländer für

1 - 7 Aufbau

- Entfernen Sie die Matratze, den Boden und die Querstangen
 - Entfernen Sie ein Seitenteil, indem Sie die Schrauben mit dem Sechskantschlüssel entfernen.
 - Schieben Sie die Haken auf den beiden Seiten des Zentralbretts in das linksseitigen sowie rechtseitigen Brett.
 - Nutzen Sie die Schrauben, mit Hilfe von dem Hex-Schlüssel, um das Zentralbrett zu befestigen.
 - (#01 Umsatzbau ohne Gitter) Fixieren Sie nun vorsichtig den Umsatzbau ohne Gitter an das Kinderbett, mit Hilfe von Schrauben und Werkzeuge, die in der Verpackung beinhaltet sind. (Sechskantschlüssel). Vergewissern Sie sich, dass die Seitenteile mit einem runden Befestigungsteil nach innen gerichtet sind.
 - Festigen Sie die Querstange an die runden Befestigungsteil, die sich in der unteren Seite des Seitenteils und Umsatzgitters befinden. Vergewissern Sie sich, dass die Spitzen an der Querstange nach unten gerichtet sind.
 - Legen Sie nun den Boden auf die Stangen (in die Mitte des Bettrahmens). Vergewissern Sie sich, dass der Boden mit dem Hinweisschild nach unten gerichtet ist.
- Hinweis:** Wenn Sie den Umsatzbau ohne Gitter an die Gegenseite fixieren wollen, wiederholen Sie bitte die obigen Schritte.
- Der Aufbau des alma papa Bett Umsatzbaus ist nun fertig.

Ausbau

- Für den Abbau des Umsatzbaus einfach die Kehrseite für die Aufbauschritte verfolgen.

! WARNUNGSHINWEISE

- **! WARNUNG: Stellen Sie das Bett nicht in die Nähe von Fenstern, Heizungen oder anderen Stellen, die Schäden an Ihrem Kind verursachen können.**
- **! WARNUNG: Verwenden Sie das Bett nicht mehr, wenn Teile Beschädigt, Gebrochen oder fehlen.**
- **! WARNUNG: Verwenden Sie das Produkt nie, wenn Sicherheitsteile oder Befestigungen Fehlen oder Fehlerhaft sind. Kontrollieren Sie vor dem Aufbau und in regelmäßigen Abständen auf Unversehrtheit. Kontaktieren Sie bloom für Ersatzteile. Nur Original Ersatzteile verwenden.**
- **! WARNUNG: EINKLEMMEN/STRANGULATIONS GEFAHR**
 - Kinder sind durch einklemmen und Strangulation im Kinderbett verstorben. Beaufsichtigen Sie ihr Kind.
 - Nichtbeachtung der folgenden Warnhinweise kann zu Verletzungen oder Tod führen.
- **NIEMALS verwenden Sie das Bett mit Kindern unter 15 Monaten.**
- **Verwenden Sie nicht die Räder, wenn Sie das alma papa baby bed Bettgestell verwenden.**

- **NIEMAL platzieren Sie das Bett in der Nähe von Fenstern oder herabhängenden Seilen, Dekorationen, Spielzeugen. Strangulationsgefahr.**
- **Es ist vorgesehen eine Matratze mit den folgenden mind. Maßen zu verwenden. 120cm / 47¼" in Länge und 60cm / 23½" in der Breite und 10cm / 4" in der Stärke.**
- **Platzieren Sie keine Gegenstände wie Fäden, Seile, Schnüre oder ähnliche Sachen an denen sich das Kind verletzen oder strangulieren könnte.**
- **Hängen Sie keine Sachen über das Kinderbett. (Spielzeug, Musikspielzeug etc.)**
- **Bei Nacharbeiten, verwenden Sie nur nicht toxische Produkte, die speziell für Kinder hergestellt sind.**

Pflege und Instandhaltung

- Zum reinigen des Kinderbetts verwenden Sie keine Toxischen oder aggressiven Pflegemittel. Mischen Sie Wasser mit ein wenig Spülmittel. Reinigen Sie die Oberfläche mit einem feuchten Tuch.
- Beim verschieben des Bettes ohne Rollen, heben Sie es an um es zu verstellen um eine Beschädigung und Verkratzung des Möbels und Ihrem Bodens zu vermeiden.
- Es ist wichtig, dass Sie die Raumfeuchtigkeit prüfen. Sie darf nicht zu hoch und nicht zu niedrig sein. Das Bett sollte nicht direkt an einem Klimaanlageausgang, Heizungen, Heizlüftern, Befeuchtungsanlagen oder Entfeuchtungsanlagen stehen. Vermeiden Sie Extreme Temperaturschwankungen um ein

zerbrechen des Holzes zu vermeiden.

- Schützen Sie das Bett vor direkter Sonneneinstrahlung. UV Strahlen können in manchen Fällen die Farbe verändern oder verdunkeln. Es ist möglich, das Haarrisse im Holz auftreten. Haarrisse können mit laufe der Zeit dunkel werden, das ist kein Fehler des Produkts. Da wir nur natürlich Rohstoffe verwenden ist dieses ein natürlich Prozess, der durch Sonneneinstrahlung beschleunigt und verstärkt werden kann.
- Wenn Sie das Bettgestellt Lager möchten, dann bitte nicht in zu warmen und feuchten räumen. Verpacken Sie es nicht zusätzlich und gewähren Sie ein Luftzirkulation.

Check List

- Das Kinderbett ist zum Gebrauch einsetzbar sobald der Rahmen eingesetzt wurde. Bitte kontrollieren es gründlich vor Gebrauch.
- Kontrollieren Sie das Bett vor der Benutzung auf Schäden. Bei Beschädigungen darf das Bett nicht verwendet werden.
- Regelmäßige Kontrolle des Bettes, damit alle Verschlüsse und Sicherheitsverschlüsse funktionieren und keine Schäden vorhanden sind.

Kundendienst

Wenn Sie Ihr Bloom Product erhalten haben und Sie, Ersatzteile, Hilfe benötigen oder Sie uns was mitteilen möchten, dann bitten wir Sie sich an folgende Adresse zu wenden.
service@bloombaby.com. Unser Kundendienst

wird Ihnen behilflich sein. Für weitere Informationen können Sie auch unsere Webseite bloombaby.com besuchen.

Ihre Rückmeldung und Vorschläge helfen uns, unsere Produkte noch besser zu für Sie zu machen. Bitte senden Sie Ihre Meinungen über das Produkt an service@bloombaby.com.

grazie di aver scelto la barriera alma papa™. con il suo semplice assemblaggio, la barriera trasforma la tua culla alma papa™ in un lettino di design per bambini sino a 4 anni.

**IMPORTANTE -
MANTENERE QUESTE
ISTRUZIONI PER IL
FUTURO: LEGGERE CON
ATTENZIONE PRIMA
DEL MONTAGGIO E
DELL'UTILIZZO DEL
PRODOTTO.**

Rimuovere tutti gli imballi prima dell'uso.

Eta raccomandata

Si raccomanda l'uso dai 15 mesi ai 4 anni.

Informazioni sul prodotto

Questo prodotto è stato disegnato e testato seguendo le ultime norme sulla sicurezza.

Modello No.:

E10365/U10365

**Conforme a ASTM F1821-11b, CPSIA,
EN716-1:2008, BS8509:2008 +A1:2011**

Brevetto in fase di registrazione

Colori e contenuti possono variare

NOTA:

Deve essere montato solo da un adulto. Se ritoccato con la vernice, usate una vernice atossica specifica per prodotti per bambini.

Contenuto:

- #01 – parte sinistra della sponda
- #02 – parte destra della sponda
- #03 – parte centrale della sponda
- #04 x 2pcs – viti
- #05 – attrezzo – chiave esagonale

Istruzioni per un uso sicuro – leggere attentamente e tenere per future consultazioni. Seguire le illustrazioni

Un uso corretto ed una regolare manutenzione consentono al tuo lettino di avere una lunga vita. Se qualcun'altro usi il tuo lettino assicurati che lo sappia usare, sappia come si può regolare e che sappia le normali norme di sicurezza. La sicurezza del tuo bambino è una tua responsabilità.

IMPORTANTE!

- Per poter usare il lettino *alma papa bedrail* nella versione trasformata il bambino deve avere almeno 15 mesi e il peso non deve superare i 22.7kg / 50lbs.
- La misura del materasso deve essere 120cm / 47¼" in lunghezza e 60cm / 23½" in larghezza e lo spessore 10cm / 4".
- Ai bambini piace giocare, saltare sui letti, per questo motivo il letto non deve essere posizionato troppo vicino ad altri mobili o finestre, e dovrebbe essere posizionato ad una distanza di almeno 30cm / 12" dal muro.
- Non usare le ruote se si usa il lettino *alma papa bedrail* nella versione trasformata.

1 - 7 Assemblaggio




- Rimuovere il materasso, la base e la barra di sostegno
- Rimuovere uno dei pannelli laterali allentando le viti su i due lati del pannello laterale utilizzando la chiave esagonale.
- Fate scorrere i ganci su entrambi i lati, della

- parte centrale della sponda, sui bordi laterali.
- Fissate la parte centrale della sponda con i bulloni utilizzando la chiave esagonale inclusa negli attrezzi.
 - (#01 sponda) Fissare la barriera sulla culla fissando saldamente le viti con la chiave esagonale. Assicurare che il lato con l'incavo sia rivolto all'interno della culla.
 - Posizionare la barra di sostegno sugli incavi in fondo al pannello laterale e della barriera. Assicurare che le estremità della barra di sostegno siano rivolte verso il basso per inserirsi negli incavi
 - Posizionare la base all'interno della culla, sui supporti. Assicurare che il lato corretto sia verso l'alto - il lato con le etichette " attenzione " deve essere rivolto verso l'alto
- Nota:** se si desidera montare una barriera dall'altro lato del letto, ripetere l'operazione.
- Avete completato l'assemblaggio dalla culla alma papa a lettino per bambino


Disassemblaggio

Per rimuovere la barriera alma papa, basta fare l'operazione inversa

AVVERTENZE

-  **ATTENZIONE:** Non posizionare il lettino vicino a fonti di calore, finestre o altri mobili.
-  **ATTENZIONE:** Non usare il lettino se qualche parte risulta rotta, danneggiata.
-  **ATTENZIONE:** Non usare se qualche parte risulta mancante. Controllare prima del montaggio e poi periodicamente.

Contattare la bloom per i pezzi di ricambio. Non sostituire con pezzi non originali.

-  **ATTENZIONE RISCHIO DI STRANGOLAMENTO**
 - Può risultare molto pericoloso se il bambino rimane incastrato nel lettino, rischia lo strangolamento.
 - Può risultare molto pericoloso se non si seguono queste avvertenze ed istruzioni.
- Non usare mai il lettino nella versione trasformata con bambini al di sotto dei 15 mesi.
- Non usare le ruote quando si trasforma il lettino alma papa dalla versione per bambini piccoli a bambini più grandi.
- Non posizionare mai il lettino vicino a finestre con le tende poichè la corda delle tende lo potrebbero strangolare.
- La dimensione del materasso deve essere 120cm / 47¼" x 60cm / 23½", spessore 10cm / 4".
- Non mettere mai delle stringhe o catenelle per succhiotti vicino al collo del bambino.
- Non mettere per nessuna ragione delle corde sul letto.
- Se ritoccato con la vernice, usate una vernice atossica specifica per prodotti per bambini.

Cura e manutenzione

- Per pulire il lettino usare un detergente non abrasivo. Diluire il detergente neutro con acqua. Applicare sulla superficie con un panno morbido.

- Se si sposta il letto montato senza le ruote, alzarlo sempre. Non spingerlo o tirarlo si rischia di rovinare la base.
- È importante che sia controllato il livello di umidità nella stanza. Il letto non dovrebbe essere posizionato vicino ai condizionatori d'aria, fiamme, radiatori, stufette, umidificatori o deumidificatori. L'esposizione a diverse variazioni di temperatura ed umidità possono danneggiare il legno.
- Non esporre il letto alla luce diretta del sole. I raggi UV possono alterare il calore ed in alcuni casi inscurirlo. Nel tempo le rifiniture bianche tendono ad inscurirsi ma questo è un processo naturale del legno e non è da considerarsi un difetto.
- Se devi riporre per un certo periodo di tempo il lettino non riporlo in luoghi troppo caldi o umidi. Riporlo in ambienti areati.

Controllo

- Il lettino è pronto per l'uso solo quando la sponda è propriamente montata. Controllare prima dell'uso.
- Controllare sempre che il letto sia privo di difetti prima dell'uso. Non usarlo nel caso si presenti qualche difetto o anomalia.
- Controllare regolarmente che tutto sia ben fissato e ripetere l'operazione di fissaggio se necessario.

Servizio post vendita

Se hai bisogno di assistenza, pezzi di ricambio o hai un qualche commento sul prodotto mandaci

una mail al seguente indirizzo service@bloombaby.com. un nostro incaricato sarà in grado di aiutarti. Per rimanere informato su tutte le novità visita il sito bloombaby.com

I tuoi consigli e suggerimenti sono molto utili per farci migliorare. Spedisci i tuoi commenti riguardo questo prodotto a service@bloombaby.com.

bedankt voor uw aanschaf van de alma papa® bedrand. Met eenvoudige installatie maakt u van uw alma papa® ledikant een stijlvol peuterbed.

**BELANGRIJK – BEWAAR
VOOR TOEKOMSTIG
GEBRUIK: LEES
AANDACHTIG
VOOR GEBRUIK EN
INSTALLATIE.**

Verwijder al het verpakkingsmateriaal voordat u het product gaat gebruiken.

Aanbevolen leeftijd

Aanbevolen leeftijd tussen 15 maanden en 4 jaar.

Product informatie

Dit product is zodanig ontworpen en getest dat het voldoet aan de laatste relevante veiligheidsnormen.

Model Nr.:

E10365/U10365

Conform aan ASTM F1821-11b, CPSIA, EN716-1:2008, BS8509:2008 +A1:2011

Hangende patentaanvragen

Kleur en inhoud kunnen variëren

NB: het product dient door een volwassene te worden gemonteerd.
Gebruik bij opnieuw verven een niet giftige verf speciaal geschikt voor kinderproducten.

Onderdelenlijst

#01 – Linker panel

#02 – Rechter panel

#03 – Midden panel

#04 x 2pcs – bouten

#05 – gereedschap - inbussleutel

Instructies voor veilig gebruik – lees deze informatie zorgvuldig door en bewaar het voor latere raadpleging. Zie ook de afbeeldingen in deze handleiding.

Correct gebruik en onderhoud van uw alma papa bed verzekert u van een lange levensduur en een probleemloos gebruik. Als anderen van het alma papa bedrand gebruikmaken, is het belangrijk dat zij weten hoe het moet worden gebruikt en aangepast, en wat de noodzakelijke veiligheidsmaatregelen zijn. De veiligheid van uw kind is uw verantwoordelijkheid.

BELANGRIJK!

- Het alma papa bed mag als juniorbed met bedrand alleen worden gebruikt voor kinderen vanaf 15 maanden met een maximum gewicht van 22.7kg / 50lbs.
- Voor het alma papa bed moet een matras worden gebruikt met een afmeting van minimaal 120cm / 47¹/₄" x 60cm / 23¹/₂" x 10cm / 4".
- Van kinderen mag je verwachten dat ze een bed gebruiken om op te spelen, te springen en te klimmen. Plaats een kinderbed daarom niet te dicht bij andere meubelen of bij ramen. Plaats het bed ofwel dicht tegen een muur aan of laat een ruimte vrij tussen muur en bedje van 30cm / 12".
- Verwijder de wielletjes onder het alma papa bed als u het bedje als juniorbed met bedrand wilt gebruiken.

1-7 Installatie

- Verwijder het matras, de bodemplaat en de kruissteun
- Verwijder een van de zijpanelen door de bouten los te draaien een beide zijden van de zijkant. Gebruik hiervoor de inbussleutel.
- Schuif de haken aan beide kanten van het middenpaneel in de zijpanelen
- Bevestig het middenpaneel met de bijgeleverde inbussleutel
- (#01 bedrand) Maak de bedrand vast aan het ledikant door de bouten goed vast te draaien met de inbussleutel. Let er op dat de zijde met de houders aan de binnenkant van het ledikant zit.
- Plaats de kruisdelen op de houders die aan de onderkant van het zijpaneel en de bedrand zitten. De puntjes van de kruisdelen moeten naar beneden in de houders worden geplaatst.
- Plaats de bodemplaat in het ledikant op de steunen. Zorg ervoor dat de kant met de waarschuwinglabels naar boven ligt.
NB: als u de bed rand aan de andere kant van het bed wilt installeren herhaalt u de stappen.
- De alma papa installatie van ledikant naar peuterbed is nu afgerond.

Verwijderen van de bedrand

Om de bedrand te verwijderen voert u bovenstaande stappen uit in omgekeerde volgorde.

! WAARSCHUWINGEN

- **! WAARSCHUWING:** plaats dit kinderbed niet in de buurt van hittebronnen, ramen en ander meubilair.
- **! WAARSCHUWING:** gebruik dit kinderbed niet in geval van defecte of ontbrekende onderdelen.
- **! WAARSCHUWING:** gebruik dit product nooit in geval van defecte of ontbrekende sluitingen, losse verbindingen of defecte onderdelen. Controleer het bed voordat u het monteert en daarna regelmatig tijdens gebruik. Neem contact op met bloom als er onderdelen moeten worden vervangen. Gebruik alleen originele onderdelen.
- **! WAARSCHUWING BEKNELLINGSGEVAAR**
 - Kinderen zijn in kinderbedjes overleden door beknelling.
 - Het niet opvolgen van deze waarschuwingen en de montage-instructies kan ernstige verwondingen of de dood tot gevolg hebben.
- Dit juniorbed NOOIT gebruiken voor kinderen jonger dan 15 maanden.
- Verwijder de wieltes onder het alma papa bed als u het bed als juniorbed met bedrand wilt gebruiken.
- Plaats het bed NOOIT bij ramen waarvoor gordijnen of jaloezieën hangen met koorden. Kinderen kunnen de koorden om hun nek winden en stikken.
- Het matras voor het bed moet een goed passend ledikantmatras zijn met een

minimale afmeting van 120cm / 47¼" x 60cm / 23½" x 10cm / 4".

- **Doe geen voorwerpen met een touwtje, koord of lintje om de nek van uw kind, zoals touwtjes van een capuchon of een fopspeen aan een koord.**
- **Hang in geen enkel geval touwen over een kinderbed.**
- **Gebruik bij opnieuw verven een niet giftige verf speciaal geschikt voor kinderproducten.**

Verzorging en onderhoud

- Gebruik voor het reinigen van uw bed en bedrand een niet giftige en niet schurende reiniger. Meng water met een kleine hoeveelheid schoonmaakmiddel. Neem het bed af met een vochtige doek.
- Verplaats een bed zonder wieltjes altijd door het op te tillen. Duw of sleep het niet over de grond om beschadiging van het bed te voorkomen.
- Een juiste vochtigheidsgraad is heel belangrijk. Plaats het bed niet direct naast de afvoer van een airconditioner, naast haarden, radiatoren, losstaande verwarmingen, luchtbevochtigers of ontvochtigers. Blootstelling aan extreme temperatuur- en vochtigheidsverschillen kan houten producten beschadigen.
- Vermijd direct zonlicht op het bedje. Uv-stralen kunnen de kleuren verbleken en soms ook donkerder maken. Ze kunnen in de afwerkingslaag haarscheurtjes veroorzaken. Witte afwerkklagen worden na verloop van tijd donkerder en blootstelling aan direct zonlicht zal dit natuurlijke proces en het donkerder

worden van het hout versnellen. Dit is echter niet te wijten aan de kwaliteit.

- Als u het bed of bedrand gedurende een bepaalde periode moet opslaan, zet deze dan niet op een vochtige of warme plaats. Plaats het bed en de bedrand vrij van de muren en zet er niets bovenop.

Controlelijst

- Het juniorbed is klaar voor gebruik als de bedrand op de juiste manier is gemonteerd. Controleer dit zorgvuldig voor gebruik.
- Controleer altijd voor gebruik of het bed niet is beschadigd. Gebruik het bed niet als er schade is geconstateerd.
- Controleer regelmatig of alle montageonderdelen stevig vast zitten en zet ze zo nodig opnieuw vast.

Consumentenservice

Mocht u na ontvangst van uw bloom product hulp of reserveonderdelen nodig hebben, of heeft u opmerkingen over het product, dan kunt u via benelux@bloombaby.com contact opnemen met bloom. Onze ervaren adviseurs zullen u verder helpen. U kunt ook onze website bloombaby.com bezoeken voor de laatste productinformatie.

Uw feedback en input stellen bloom in staat steeds de noodzakelijke verbeteringen aan te brengen. Stuur eventuele opmerkingen over dit product naar benelux@bloombaby.com.

