

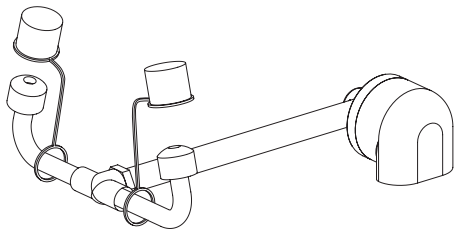
Installation

**S19-270HD, S19-270HW,
S19-270JD, S19-270JW,
S19274HD, S19274HW,
S19274JD, S19274JW**

**Swing-Down Eyewash and Eye/Face Wash Units,
Wall and Deck Mount**

**Douche oculaire et oculaire/ faciale activée par
bras mobile, support de mur ou de comptoir**

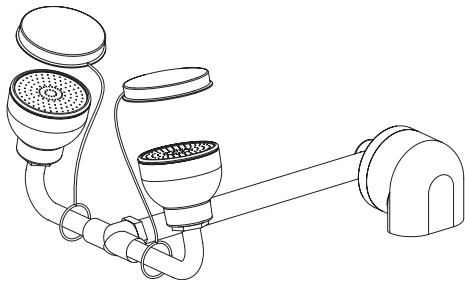
**Lavador de ojos y de ojos/rostro activado
por brazo oscilante, montaje de la pared o de
mostrador**



Deck-mounted eyewash (S19-270HD) is shown.
Wall-mounted eyewash (S19-270HW) is similar.

Une douche oculaire qui est montée au comptoir (S19-270HD) est montrée.
Une douche oculaire qui est montée au mur (S19-270HW) est similaire.

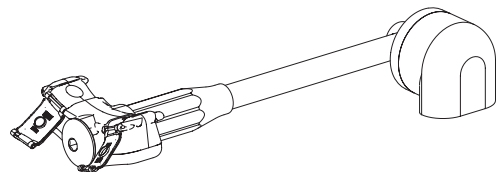
Se muestra una lavador de ojos que se monta a la mostrador (S19-270HD).
Un lavador de ojos que se monta a la mostrador (S19-270HW) es similar.



Deck-mounted eye/face wash (S19-270JD) is shown.
Wall-mounted eye/face wash (S19-270JW) is similar.

Une douche oculaire/ faciale qui est montée au comptoir (S19-270JD) est montrée.
Une douche oculaire/ faciale qui est montée au mur (S19-270JW) est similaire.

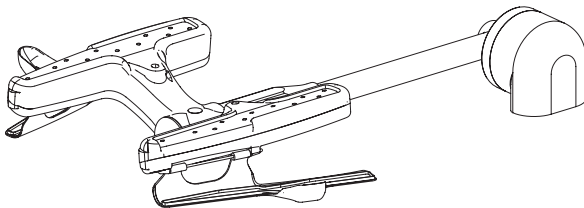
Se muestra una lavador de ojos/rostro que se monta a la mostrador (S19-270JD).
Un lavador de ojos/rostro que se monta a la mostrador (S19-270JW) es similar.



Deck-mounted Halo™ eyewash (S19274HD) is shown.
Wall-mounted Halo™ eyewash (S19274HW) is similar.

Une douche oculaire Halo™ qui est montée au comptoir (S19274HD) est montrée. Une douche oculaire Halo™ qui est montée au mur (S19274HW) est similaire.

Se muestra una lavador de ojos Halo™ que se monta a la mostrador (S19274HD). Un lavador de ojos Halo™ que se monta a la mostrador (S19274HW) es similar.



Deck-mounted Halo™ eye/face wash (S19274JD) is shown.
Wall-mounted Halo™ eye/face wash (S19274JW) is similar.

Une douche oculaire/ faciale Halo™ qui est montée au comptoir (S19274JD) est montrée.
Une douche oculaire/ faciale Halo™ qui est montée au mur (S19274JW) est similaire.

Se muestra una lavador de ojos/rostro Halo™ que se monta a la mostrador (S19274JD).
Un lavador de ojos/rostro Halo™ que se monta a la mostrador (S19274JW) es similar.

Table of Contents

Pre-Installation Information 3
 S19-270HD, S19-270HW, S19274HD, S19274HW Dimensions 4
 S19-270JD, S19-270JW, S19274JD, S19274JW Dimensions 5
 Installation 6
 S19-270HD, S19-270HW Assembly of Components. 7
 S19274HD, S19274HW Assembly of Components. 8
 S19-270HD, S19-270HW, S19274HD, S19274HW Parts List. 9
 S19-270JD, S19-270JW Assembly of Components 10
 S19274JD, S19274JW Assembly of Components 11
 S19-270JD, S19-270JW, S19274JD, S19274JW Parts List 12

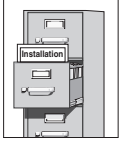
Table des matières

Avant l'installation 13
 S19-270HD, S19-270HW, S19274HD, S19274HW Dimensions 14
 S19-270JD, S19-270JW, S19274JD, S19274JW Dimensions 15
 Installation 16
 S19-270HD, S19-270HW Assemblage des composantes. 17
 S19274HD, S19274HW Assemblage des composantes. 18
 S19-270HD, S19-270HW, S19274HD, S19274HW liste des pièces 19
 S19-270JD, S19-270JW Assemblage des composantes 20
 S19274JD, S19274JW Assemblage des composantes 21
 S19-270JD, S19-270JW, S19274JD, S19274JW liste des pièces 22

Contenido

Información previa a la instalación 23
 S19-270HD, S19-270HW, S19274HD, S19274HW Dimensiones 24
 S19-270JD, S19-270JW, S19274JD, S19274JW Dimensiones 25
 Instalación 26
 S19-270HD, S19-270HW Armado de los componentes 27
 S19274HD, S19274HW Armado de los componentes 28
 S19-270HD, S19-270HW, S19274HD, S19274HW lista de piezas. 29
 S19-270JD, S19-270JW Armado de los componentes 30
 S19274JD, S19274JW Armado de los componentes 31
 S19-270JD, S19-270JW, S19274JD, S19274JW lista de piezas 32

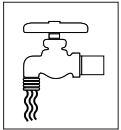
⚠ IMPORTANT ⚠



Read this installation manual completely to ensure proper installation, then file it with the owner or maintenance department. Compliance and conformity to drain requirements and other local codes/ordinances is the responsibility of the installer.



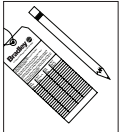
Separate parts from packaging and make sure all parts are accounted for before discarding any packaging material. If any parts are missing, do not begin installation until you obtain the missing parts.



Flush the water supply lines before beginning installation and after installation is complete. Test the unit for leaks and adequate water flow. Main water supply to the eyewash should be "ON" at all times. Provisions shall be made to prevent unauthorized shutoff.



The ANSI Z358.1 standard requires an uninterrupted supply of flushing fluid. Bradley plumbed emergency fixtures require a minimum of 30 PSI (0.21 MPa) flowing pressure. Flushing fluid should be tepid per ANSI Z358.1.



The inspection and testing results of this equipment should be recorded weekly to verify proper operation. This equipment should be inspected annually to ensure compliance with ANSI Z358.1.



Workers who may come in contact with potentially hazardous materials should be trained regarding the placement and proper operation of emergency equipment per ANSI Z358.1.



For questions regarding the operation or installation of this product, visit bradleycorp.com or call 800.BRADLEY (800.272.3539).

Product warranties may also be found under "Products" on our web site at bradleycorp.com.

NOTICE! For classic eye/face wash units, avoid cleaners containing organic solvents, alcohols, and hydrocarbons. Rinse with water after cleaning.

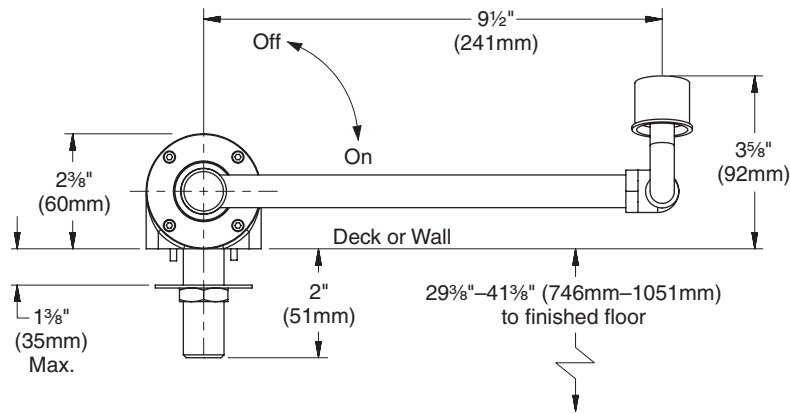
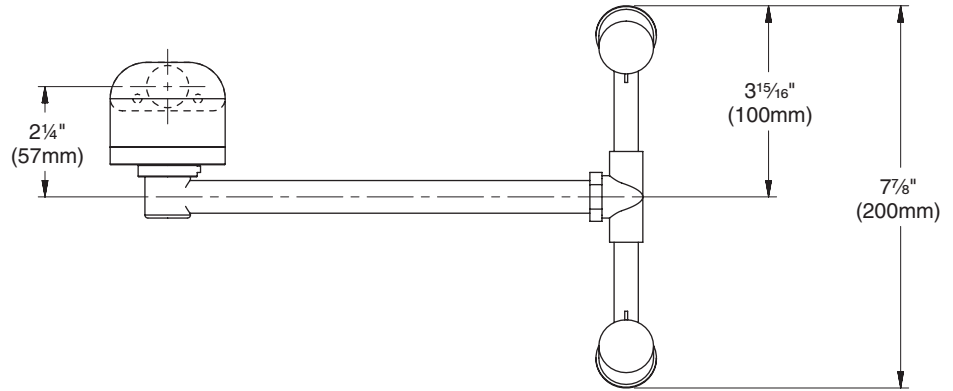
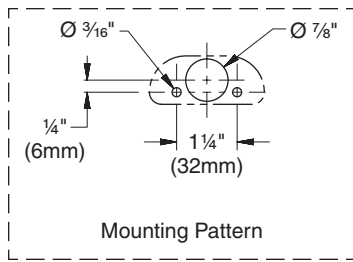
Supplies Required:

- Piping to ½" NPT water supply inlet on unit
- Pipe sealant
- Sign-mounting hardware

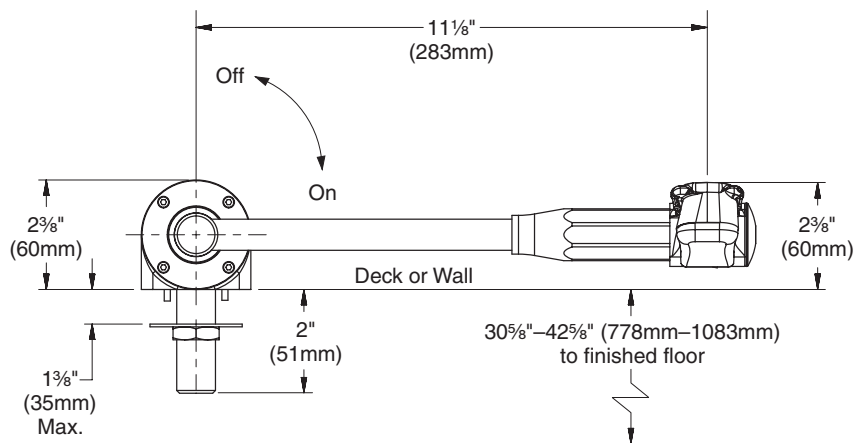
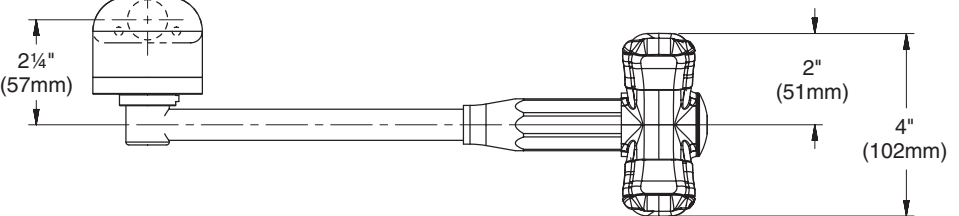
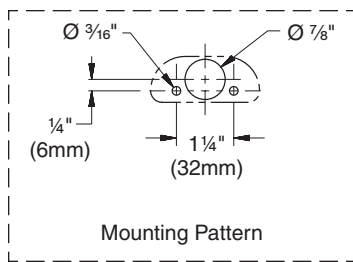


Local codes may require the installation of a backflow prevention valve to complete proper installation. Compliance with local codes is the responsibility of the installer. Valve must be tested annually to verify that it is functioning properly. Backflow prevention valves are not included with the fixture and may be supplied by the contractor or purchased from Bradley Corporation.

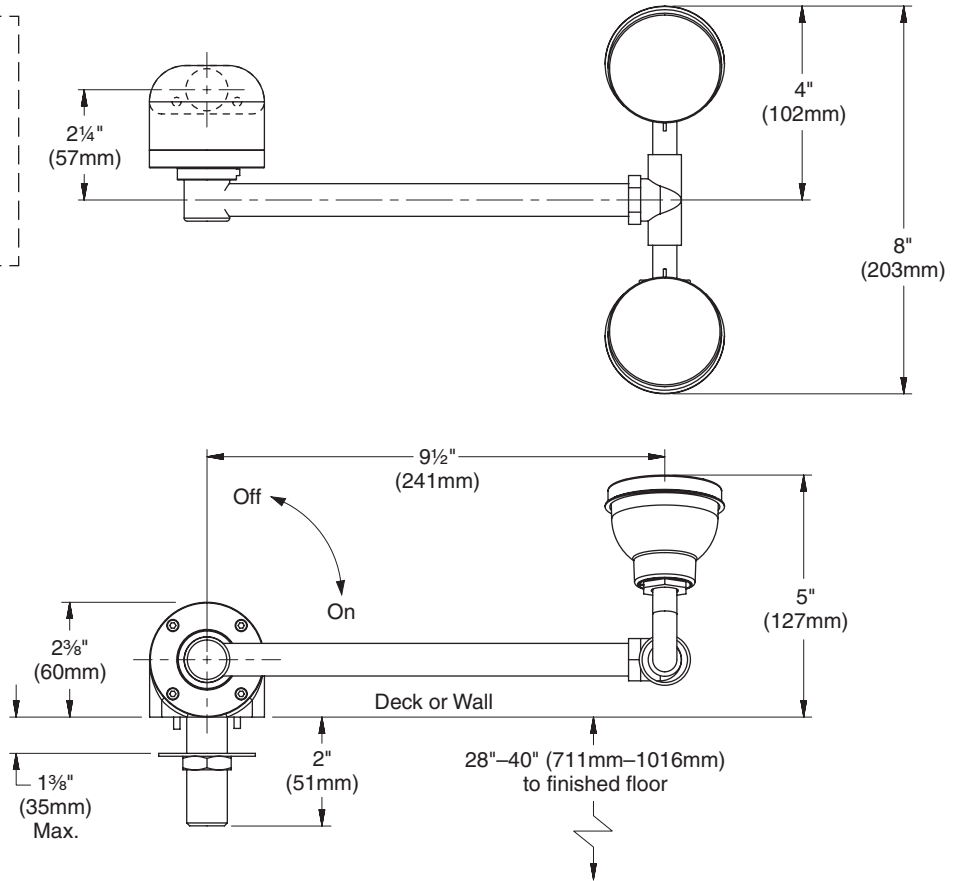
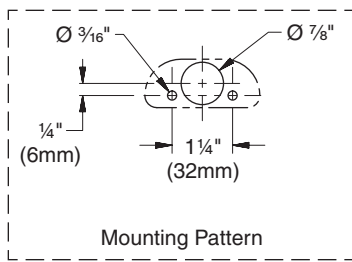
Dimensions — S19-270HD, S19-270HW (deck-mounted unit shown)



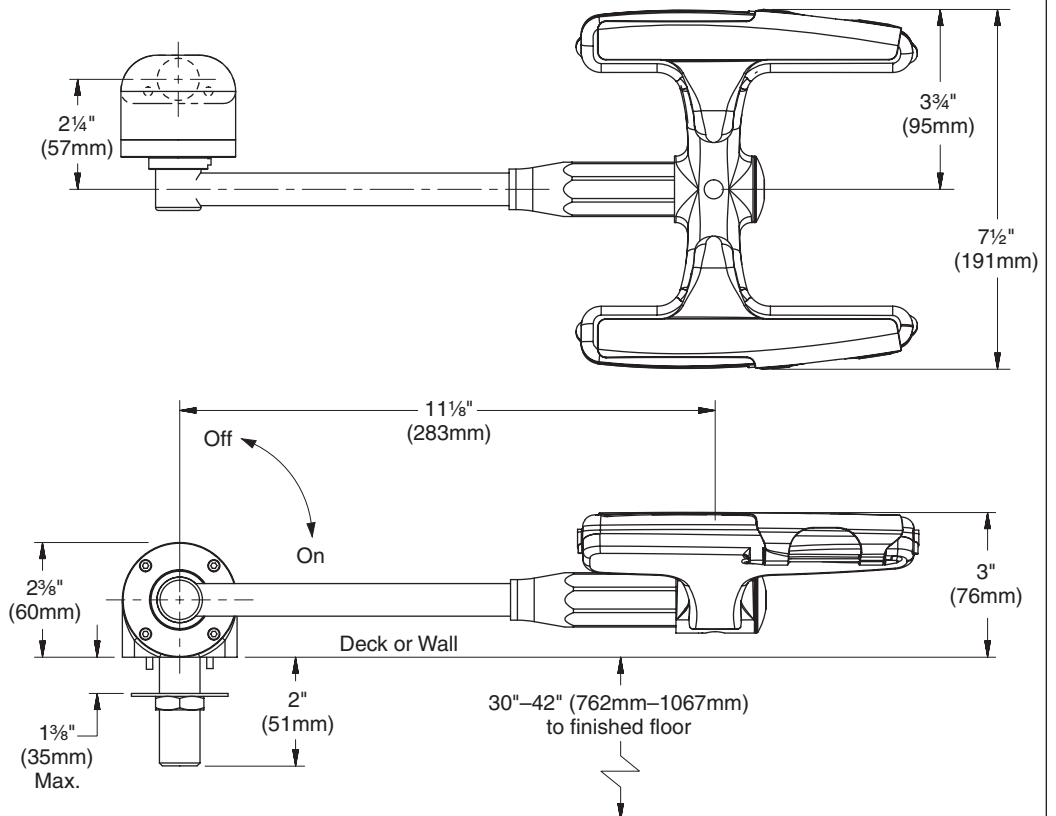
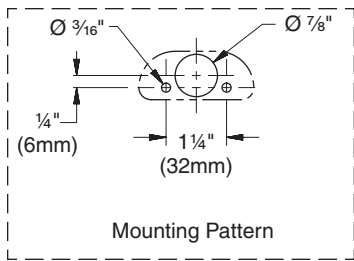
Dimensions — S19274HD, S19274HW (deck-mounted unit shown)



Dimensions — S19-270JD, S19-270JW (deck-mounted unit shown)



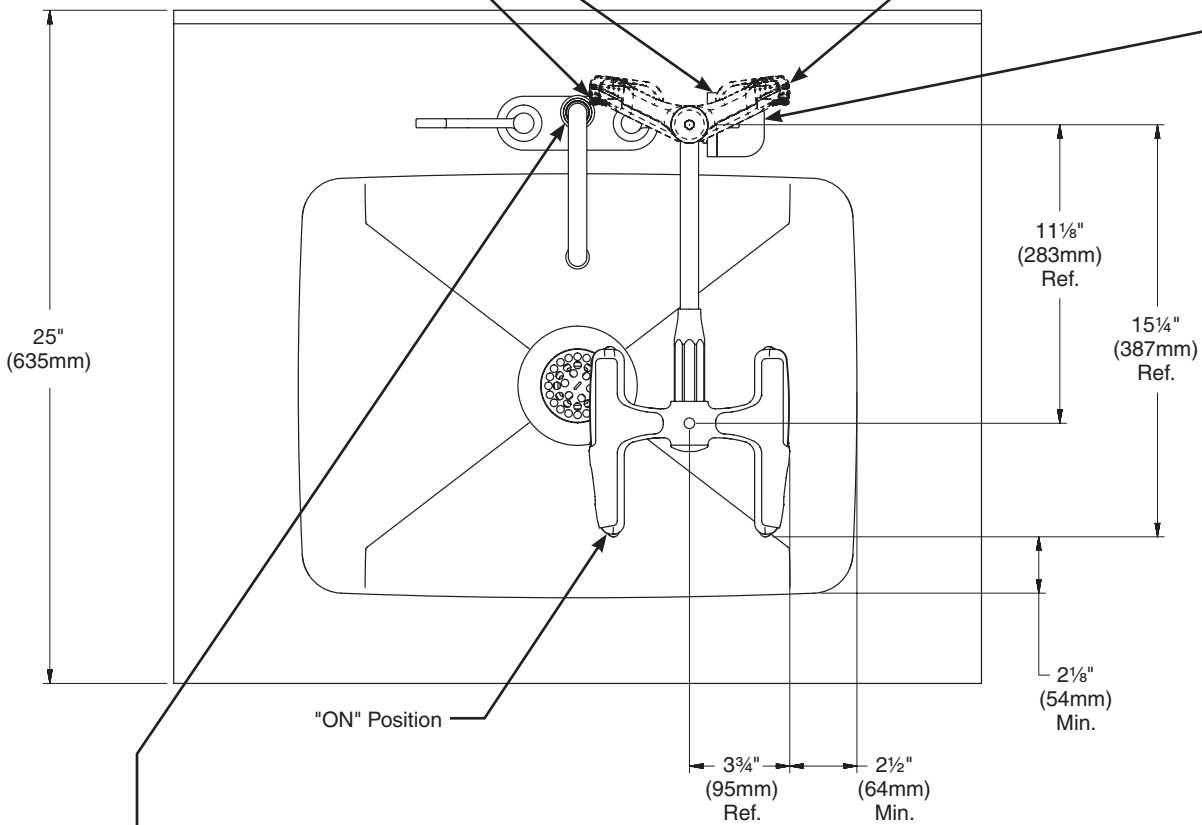
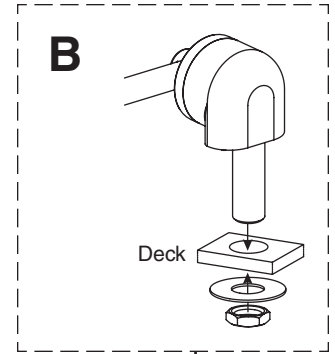
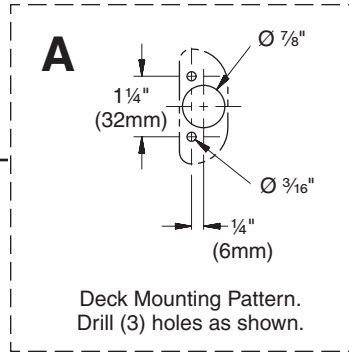
Dimensions — S19274JD, S19274JW (deck-mounted unit shown)



Installation

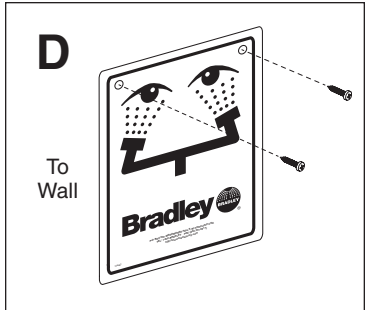
- ✓ Halo eye/face wash unit is shown on a sample 25" (635mm) deck. Other units are similar.
- ✓ Minimum dimensions necessary to contain splashing from Halo units are shown.
- ✓ Apply pipe sealant (supplied by installer) to all male-threaded pipe joints. The top of the eyewash heads should be positioned a minimum of 33" (838mm) and a maximum of 45" (1143mm) from the floor and 6" (152mm) from the nearest obstruction.

- ✓ Proper faucet shank/handle clearance and recommended minimum splash containment dimensions must be considered when selecting the desired location for mounting.



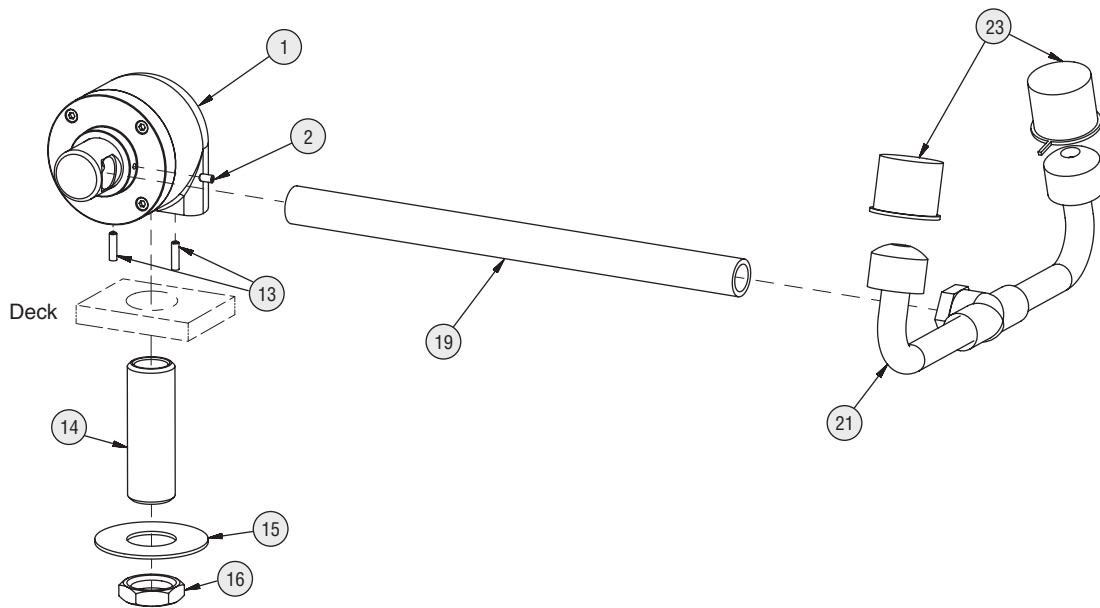
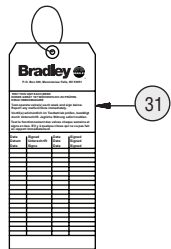
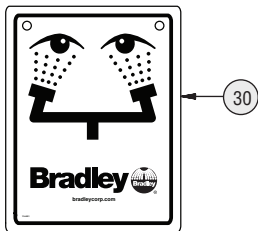
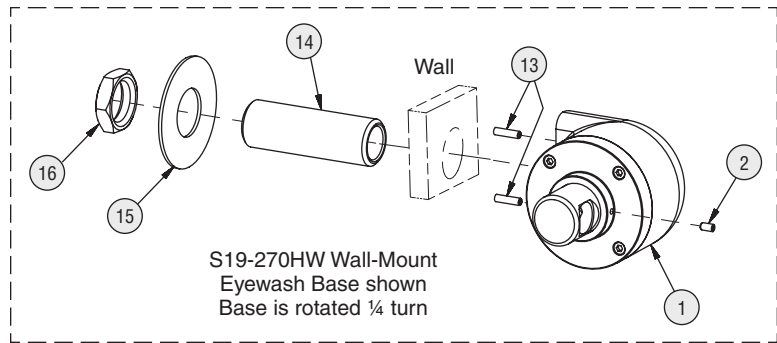
C Connect the water supply using piping (supplied by installer) with 1/2" NPT female threaded end.

E Slowly open the water supply lines to relieve air and pressurize the valve. Test the unit for leaks and adequate flow.



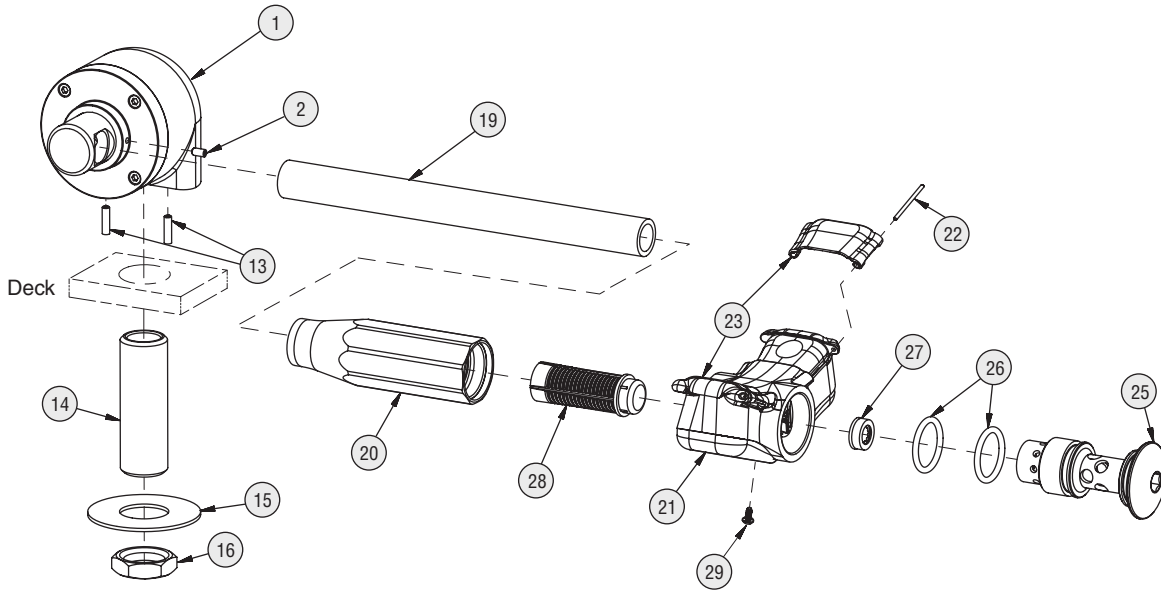
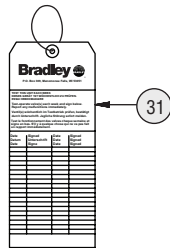
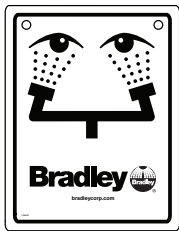
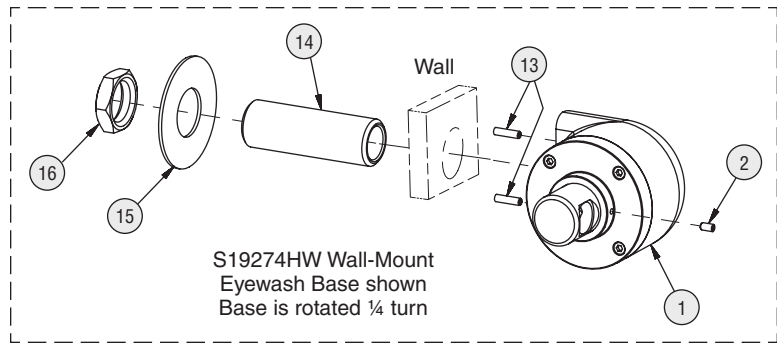
Assembly of Components — S19-270HD, S19-270HW

Shown in the "ON" position.

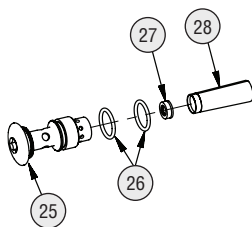


Assembly of Components — S19274HD, S19274HW

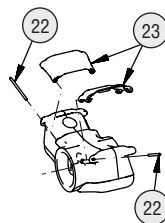
Shown in the "ON" position.



Prepack S65-339 includes items 26, 27, 28
 Prepack S88-068 includes items 25, 26, 27, 28



Eyewash Cover Prepack
 S45-2675 includes items
 22 and 23



Parts List — S19-270HD, S19-270HW

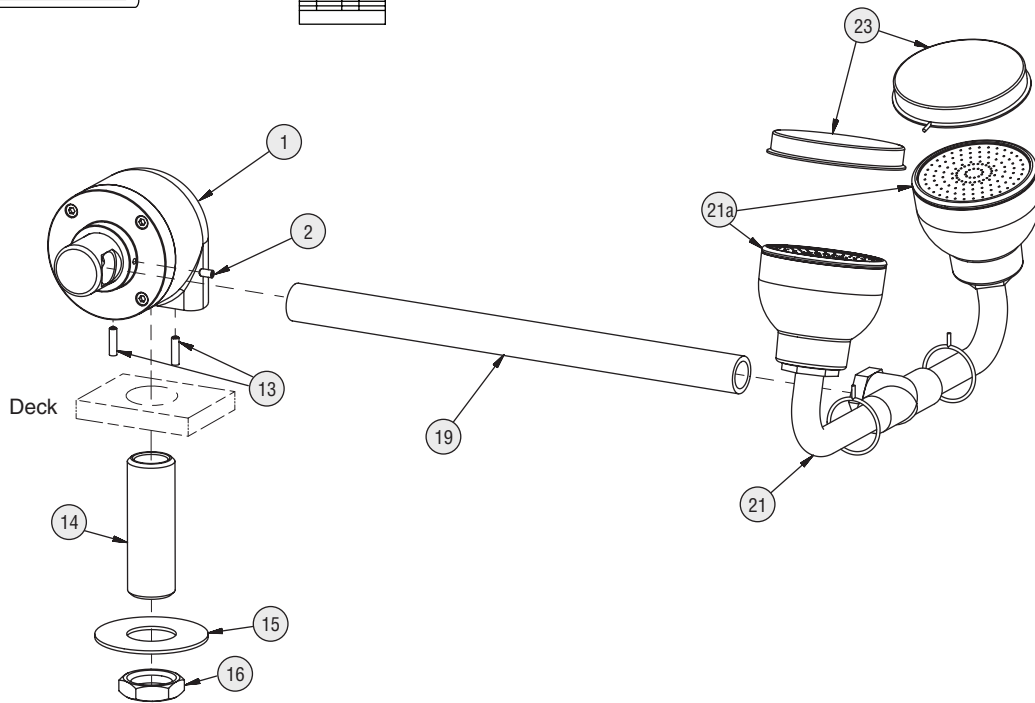
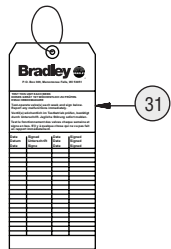
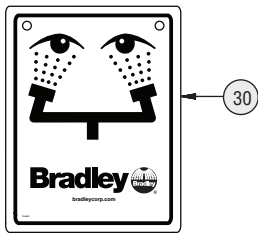
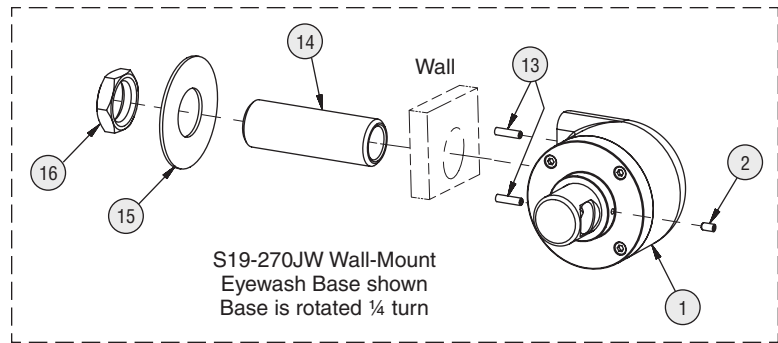
Item	Part No.	Qty	Description	Item	Part No.	Qty	Description
1	S65-386CE	1	Replacement Valve Assembly, Swing-Down Classic Eyewash, Deck-Mount	16	110-115	1	Nut, Brass ½"-14 NPSM
1	S65-387CE	1	Replacement Valve Assembly, Swing-Down Classic Eyewash, Wall-Mount	19	113-1075	1	Pipe, ¾" x 9" Chrome Red Brass
2	160-473	1	Screw, Set	21	S05-092	1	Eyewash Yoke 90°
13	160-474	2	Screw, Set	23	107-371	2	Tethered Dust Cover
14	113-514	1	Shank, ½" x 2½"	30	114-051	1	Safety Sign
15	142-002CB	1	Washer, Flat ⅞" x 2"	31	204-421	1	Emergency Inspection Tag

Parts List — S19274HD, S19274HW

Item	Part No.	Qty	Description	Item	Part No.	Qty	Description
1	S65-386	1	Replacement Valve Assembly, Swing-Down, Deck-Mount	22	in service kit	2	Pivot Pin
1	S65-387	1	Replacement Valve Assembly, Swing-Down, Wall-Mount	23	in service kit	2	Flip Cover, Eyewash
2	160-473	1	Screw, Set	25	115-158	1	Cap
13	160-474	2	Screw, Set	26	125-157	2	O-Ring
14	113-514	1	Shank, ½" x 2½"	27	125-175	1	Flow Control
15	142-002CB	1	Washer, Flat ⅞" x 2"	28	S65-340	1	Screen (incl. 3 per pack)
16	110-115	1	Nut, Brass ½"-14 NPSM	29	160-500	1	Screw, Weep
19	113-1227	1	Pipe, ¾" x 7¼" Chrome Red Brass	30	114-051	1	Safety Sign
20	171-006	1	Body, Mount ⅝" NPT Female	31	204-421	1	Emergency Inspection Tag
21	S05-190	1	Sprayhead Ass'y Eyewash (includes)				

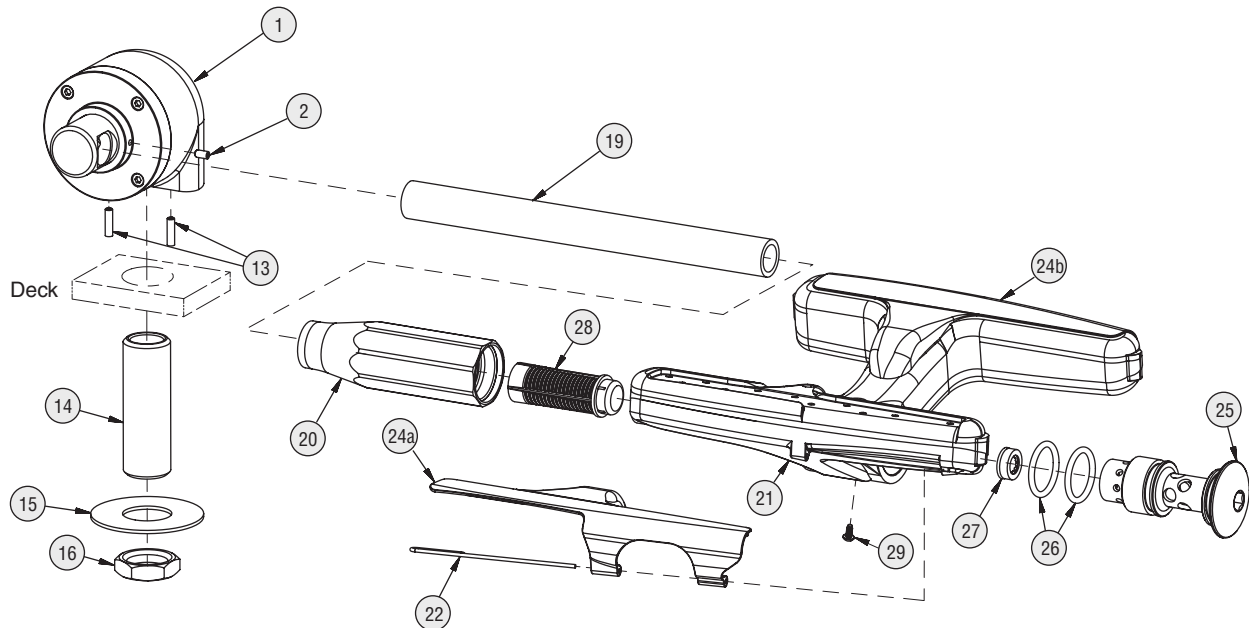
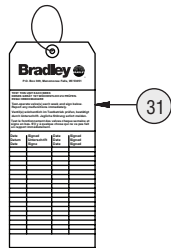
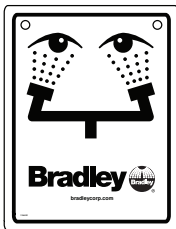
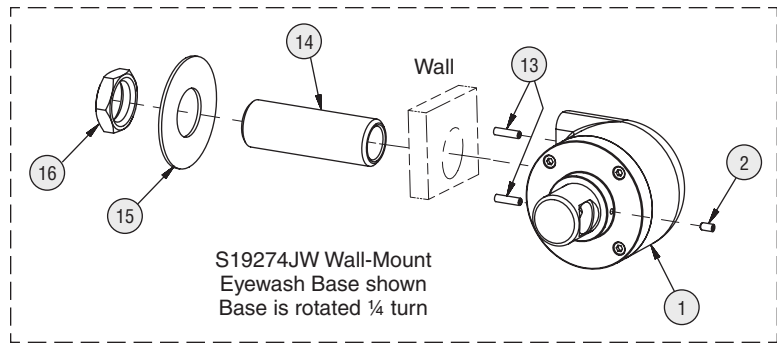
Assembly of Components — S19-270JD, S19-270JW

Shown in the "ON" position.

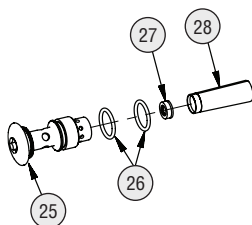


Assembly of Components — S19274JD, S19274JW

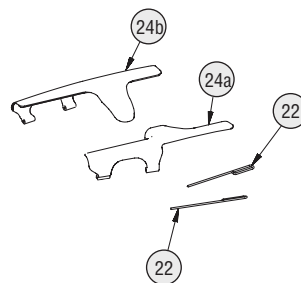
Shown in the "ON" position.



Prepack S65-339 includes items 26, 27, 28
Prepack S88-068 includes items 25, 26, 27, 28



Eye/Face Wash Cover
Prepack S45-2676 includes items 22, 24a and 24b



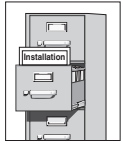
Parts List — S19-270JD, S19-270JW

Item	Part No.	Qty	Description	Item	Part No.	Qty	Description
1	S65-386	1	Replacement Valve Assembly, Swing-Down, Deck-Mount	16	110-115	1	Nut, Brass ½"-14 NPSM
1	S65-387	1	Replacement Valve Assembly, Swing-Down, Wall-Mount	19	113-1075	1	Pipe, ⅜" x 9" Chrome Red Brass
2	160-473	1	Screw, Set	21	S05-206	1	Eye/Face Wash Assembly
13	160-474	2	Screw, Set	21A	S45-2453	1	Service Kit EFW - Black Sprayheads
14	113-514	1	Shank, ½" x 2½"	23	S53-063	2	Tethered Dust Cover
15	142-002CB	1	Washer, Flat ⅞" x 2"	30	114-051	1	Safety Sign
				31	204-421	1	Emergency Inspection Tag

Parts List — S19274JD, S19274JW

Item	Part No.	Qty	Description	Item	Part No.	Qty	Description
1	S65-386	1	Replacement Valve Assembly, Swing-Down, Deck-Mount	22	in service kit	2	Pivot Pin
1	S65-387	1	Replacement Valve Assembly, Swing-Down, Wall-Mount	24a	in service kit	1	Flip Cover, Right
2	160-473	1	Screw, Set	24b	in service kit	1	Flip Cover, Left
13	160-474	2	Screw, Set	25	115-158	1	Cap
14	113-514	1	Shank, ½" x 2½"	26	125-157	2	O-Ring
15	142-002CB	1	Washer, Flat ⅞" x 2"	27	125-175	1	Flow Control
16	110-115	1	Nut, Brass ½"-14 NPSM	28	S65-340	1	Screen (incl. 3 per pack)
19	113-1227	1	Pipe, ⅜" x 7¼" Chrome Red Brass	29	160-500	1	Screw, Weep
20	171-006	1	Body, Mount ⅜" NPT Female	30	114-051	1	Safety Sign
21	S05-192	1	Sprayhead Ass'y Eye/Face Wash (incl.)	31	204-421	1	Emergency Inspection Tag

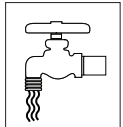
⚠ IMPORTANT ⚠



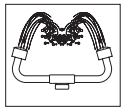
Lire ce manuel d'installation dans son intégralité pour garantir une installation appropriée. Une fois celle-ci terminée, classer ce manuel auprès du service à la clientèle ou d'entretien. L'installateur est responsable de la conformité de l'installation aux codes pour des drain et codes et règlements en vigueur.



Assurez-vous que toutes les pièces sont incluses dans l'emballage et qu'il n'en manque aucune avant de jeter l'emballage. Ne commencez pas l'assemblage avant de recevoir les pièces manquantes.



Rincez la conduite d'alimentation avant et après l'installation. Assurez-vous que le débit d'eau est adéquat et qu'il n'y a pas de fuites. L'alimentation principale en eau doit être toujours OUVERTE. On devra prévoir des dispositions pour empêcher tout arrêt non autorisé.



La norme ANSI Z358.1 prévoit une alimentation ininterrompue du liquide de rinçage. Les appareils d'urgence Bradley raccordés au réseau nécessitent une pression d'écoulement d'au moins 30 PSI (0,21 MPa). Selon ANSI Z358.1, le liquide de rinçage doit être tiède.



Inspectez et testez cet équipement une fois par semaine pour en assurer le bon fonctionnement. Notez les dates d'inspection. Ce matériel doit être inspecté une fois par an pour assurer sa conformité à la norme ANSI Z358.1.



Les ouvriers susceptibles d'entrer en contact avec des matières potentiellement dangereuses doivent recevoir une formation sur la mise en place et le bon fonctionnement du matériel d'urgence conformément à la norme ANSI Z358.1.



Pour toute question concernant le fonctionnement ou l'installation de ce produit, consulter le site www.bradleycorp.com ou appeler le 800.BRADLEY (800.272.3539).

Les garanties de produits figurent sous la rubrique « Produits » sur notre site Internet à www.bradleycorp.com.

AVIS ! Pour les classiques unités de douche oculaire/ faciale, éviter les nettoyants qui contiennent des solvants organiques, de l'alcool et de l'hydrocarbure. Rincer avec de l'eau après le nettoyage.

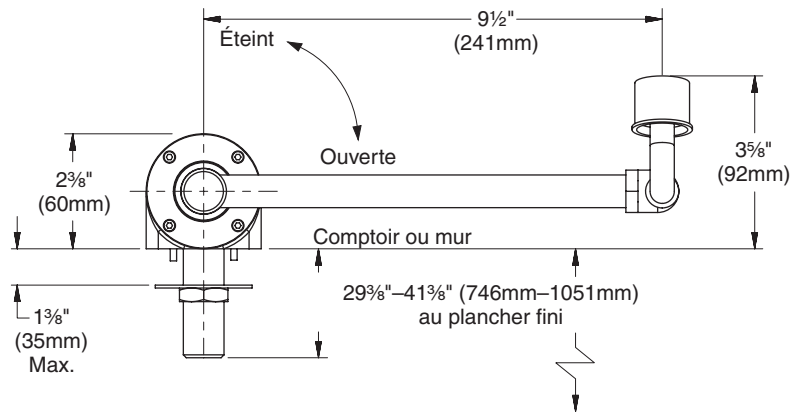
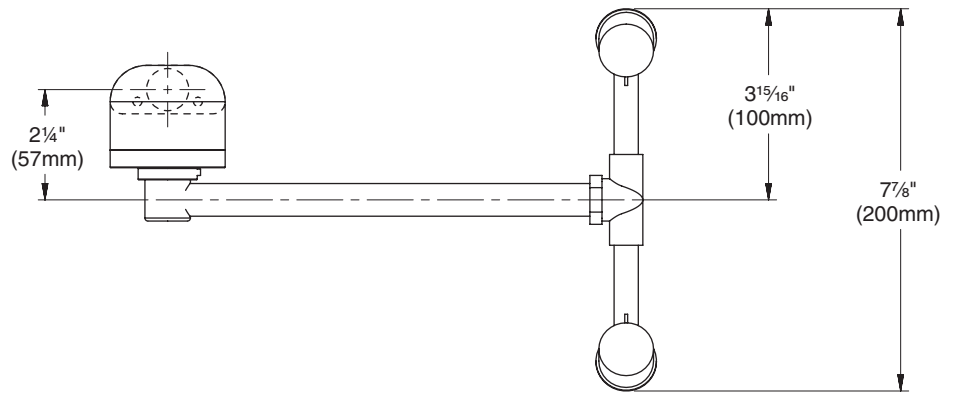
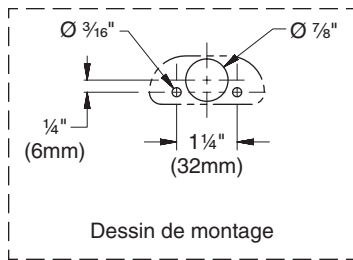
Equipements nécessaires :

- Amener la tuyauterie à l'entrée ½" NPT d'approvisionnement en eau de la douche oculaire
- Produit d'étanchéité pour tuyau
- Quincaillerie pour l'installation de l'enseigne

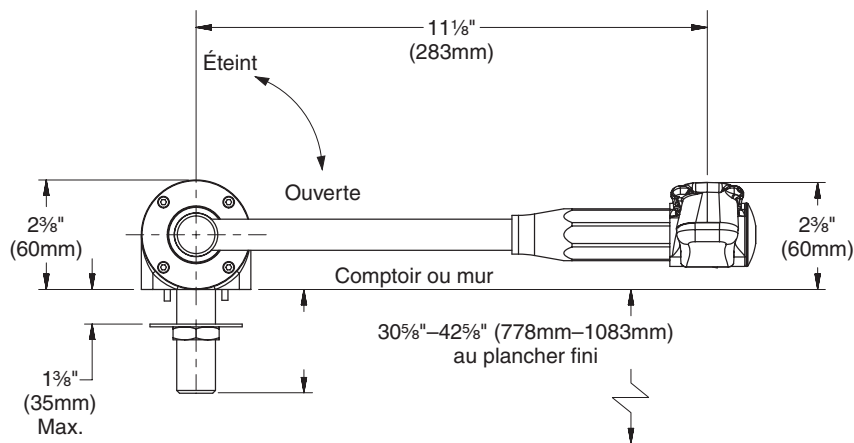
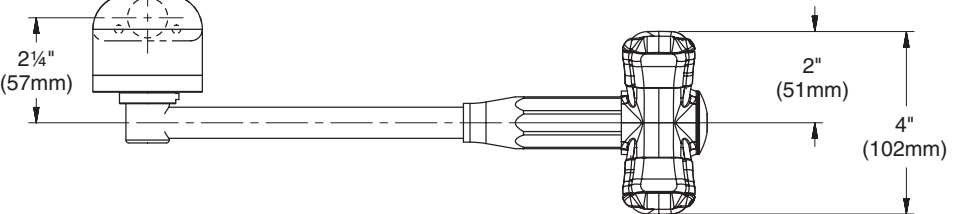
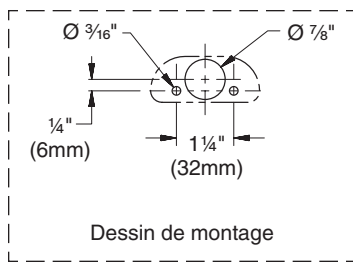


Les codes locaux peuvent exiger l'installation d'une soupape de prévention d'écoulement de retour pour réaliser une installation appropriée. L'installateur est responsable de la conformité aux codes locaux. La soupape doit être testée une fois par an pour vérifier qu'elle fonctionne correctement. Les soupapes de prévention d'écoulement de retour ne sont pas fournies avec l'appareil et peuvent être fournies par l'entrepreneur ou achetées auprès de Bradley Corporation.

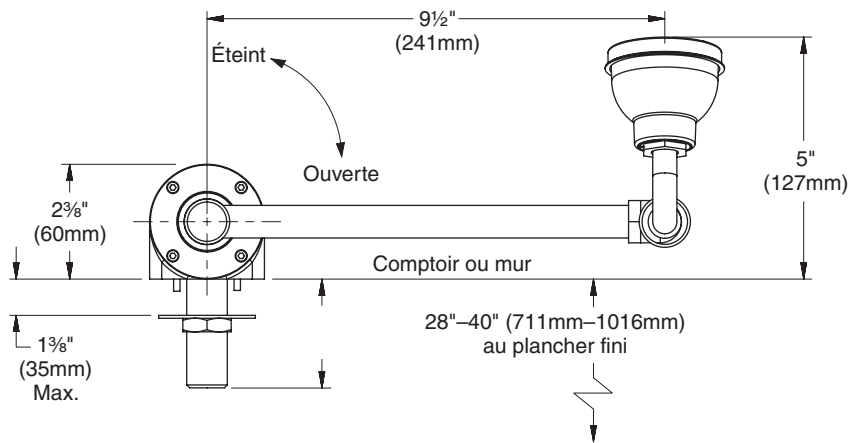
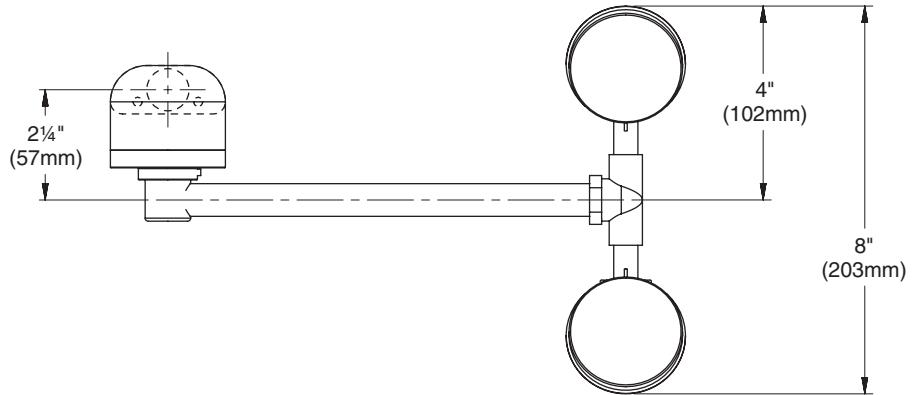
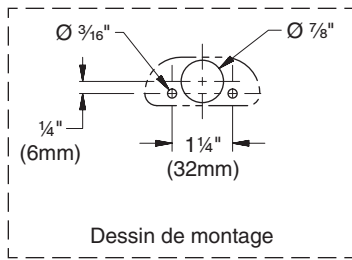
Dimensions — S19-270HD, S19-270HW (une douche oculaire qui est montée au comptoir est montrée)



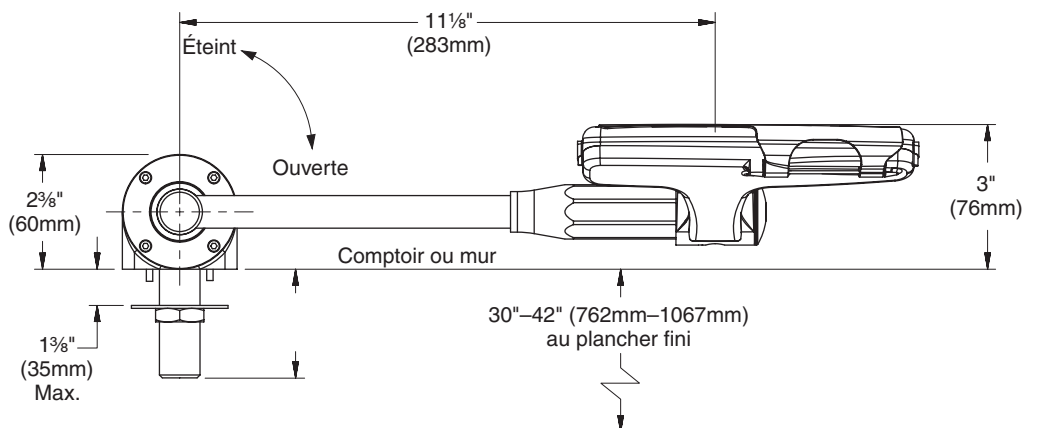
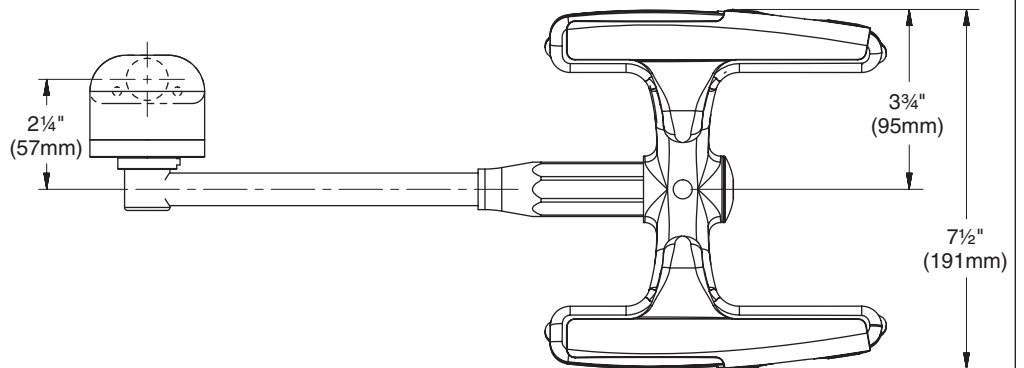
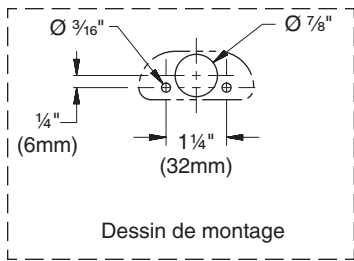
Dimensions — S19274HD, S19274HW (une douche oculaire qui est montée au comptoir est montrée)



Dimensions — S19-270JD, S19-270JW (une douche oculaire qui est montée au comptoir est montrée)



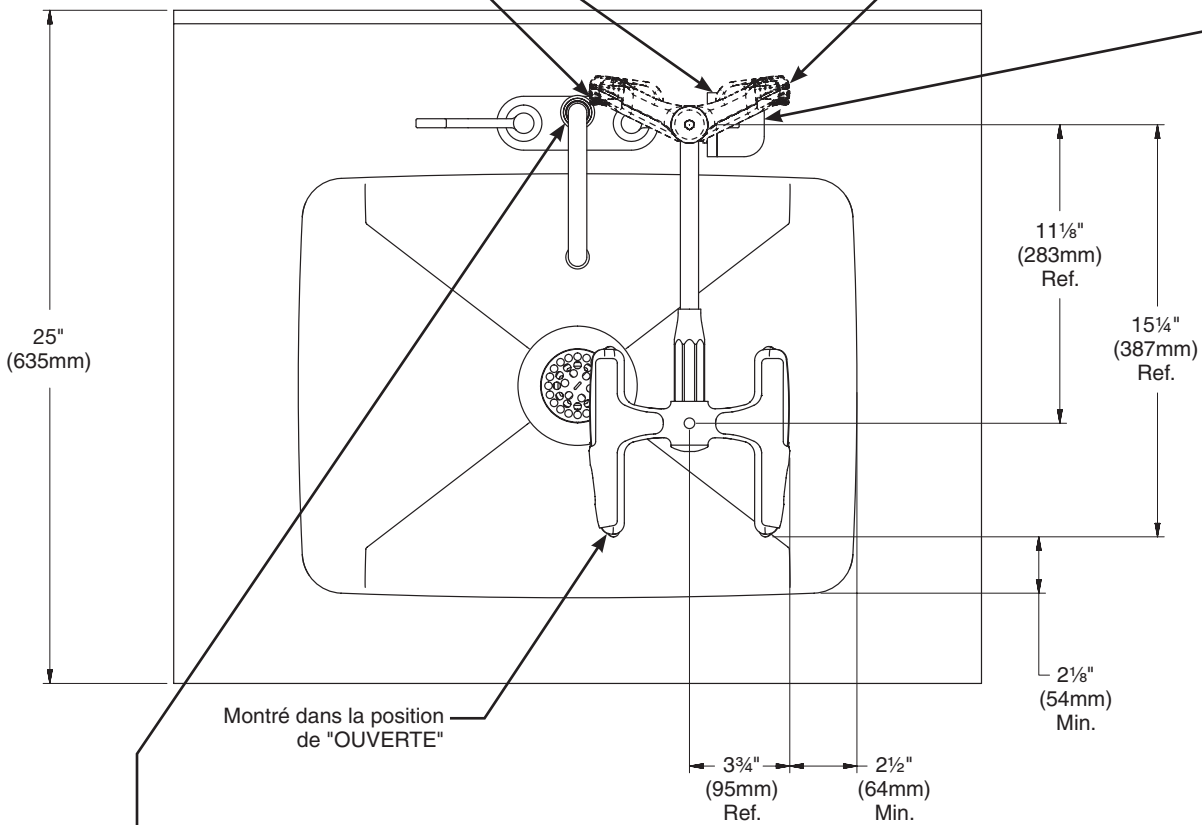
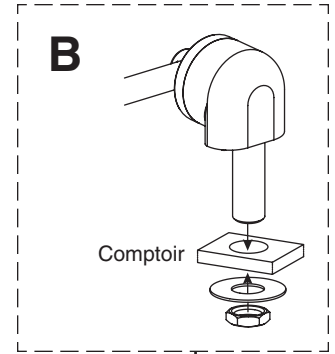
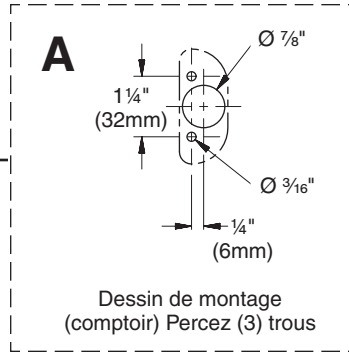
Dimensions — S19274JD, S19274JW (une douche oculaire qui est montée au comptoir est montrée)



Installation

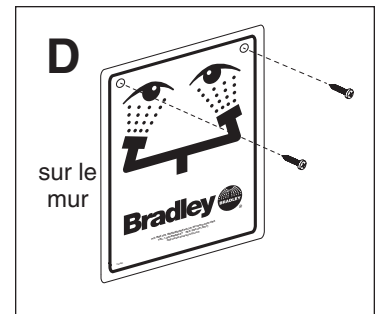
- ✓ La douche oculaire/ faciale Halo est montrée sur un exemple de comptoir de 25" (635 mm). Les autres unités sont similaires.
- ✓ Les dimensions minimales nécessaires pour contenir les éclaboussures des unités Halo sont indiquées.
- ✓ Mettez du produit d'étanchéité (non fourni) sur tous les filetages mâles. Le dessus des érogateurs de la douche oculaire doit être situé à une taille minimum de 83cm (33 po) et à une hauteur maximum de 115 cm (45 po) du plancher et de 15 cm (6 po) de l'obstruction la plus proche.

- ✓ Le dégagement pour les poignées et le tube montant du robinet et les dimensions minimales pour contenir les éclaboussures doivent être pris en compte lors du choix de l'emplacement de pose.



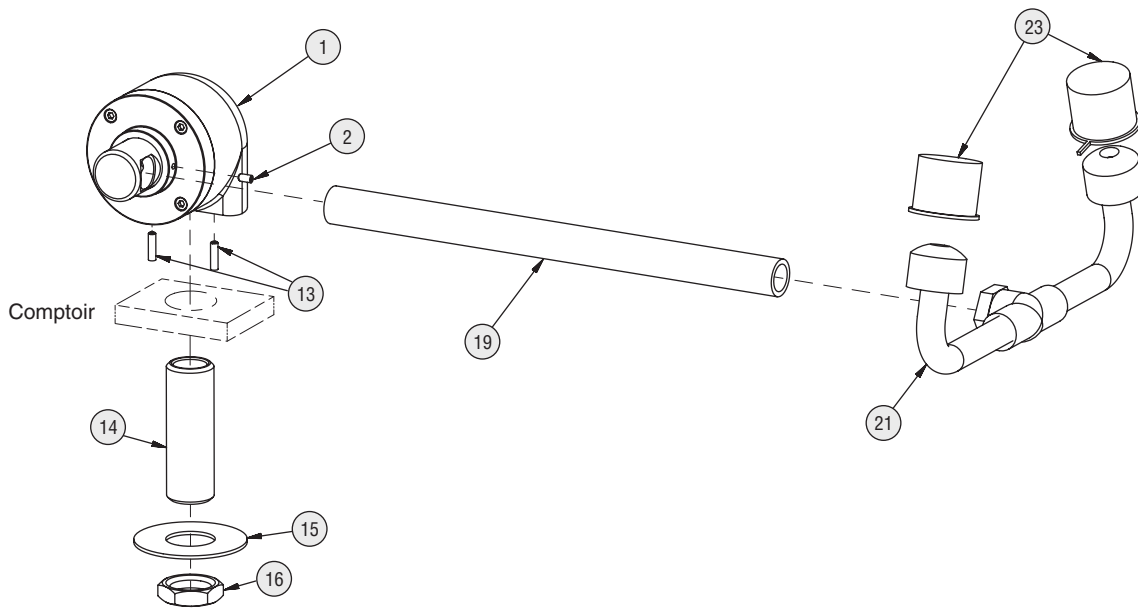
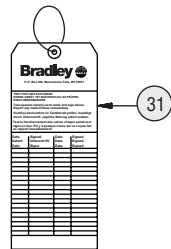
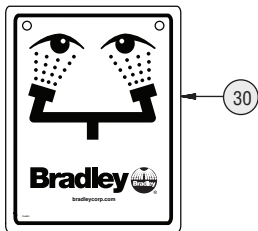
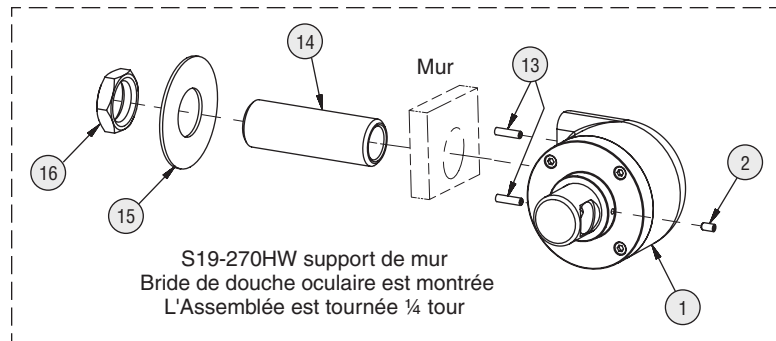
C Un boyau flexible fileté femelle 1/2" NPT (fourni par l'installateur) peut également être utilisé.

E Ouvrir les arrivées d'eau lentement pour libérer l'air et mettre le robinet sous pression. Vérifier s'il y a des fuites et si le débit d'eau est adéquat.



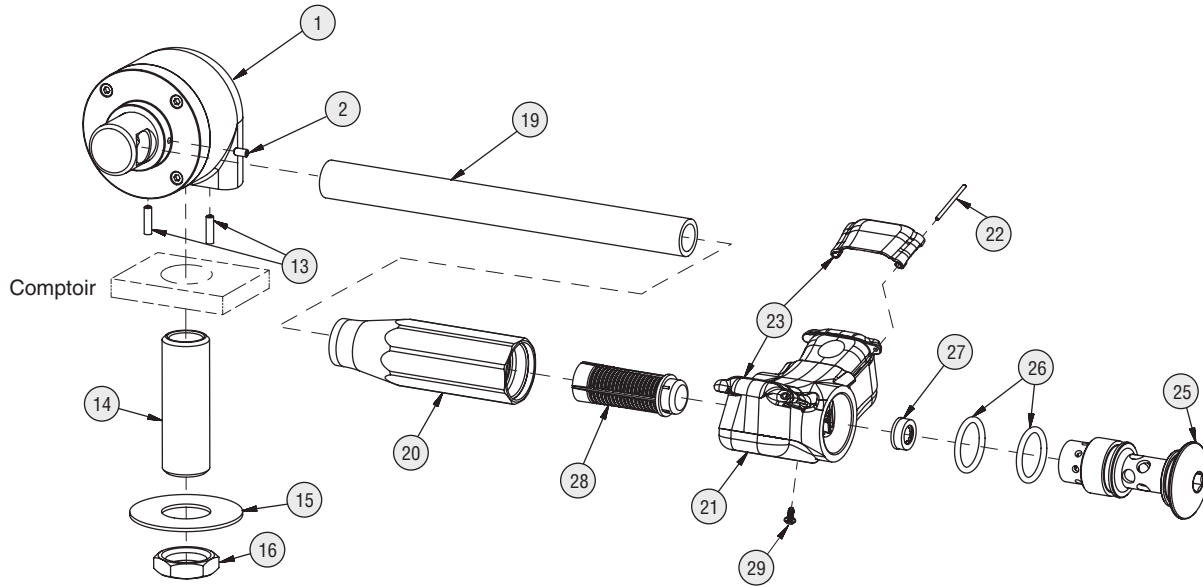
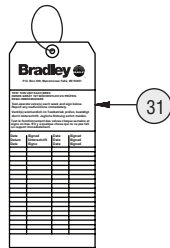
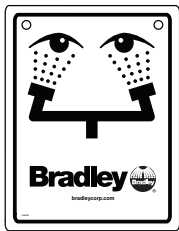
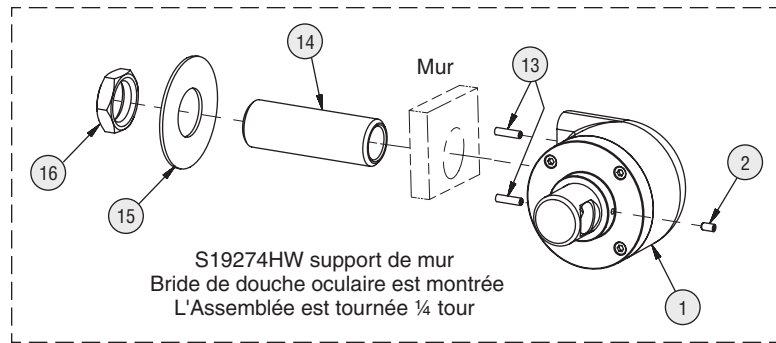
Assemblage des composantes — S19-270HD, S19-270HW

Montré dans la position de "OUVERTE"

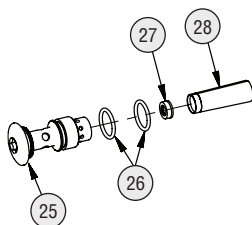


Assemblage des composantes — S19274HD, S19274HW

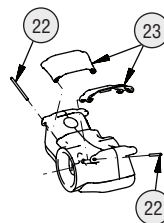
Montré dans la position de "OUVERTE"



Paquet S65-339 comprend les éléments 26, 27, 28
 Prepack S88-068 comprend les éléments 25, 26, 27, 28



Paquet couvertures à bascule (douche oculaire)
 S45-2675 comprend les éléments 22 et 23



Liste des pièces — S19-270HD, S19-270HW

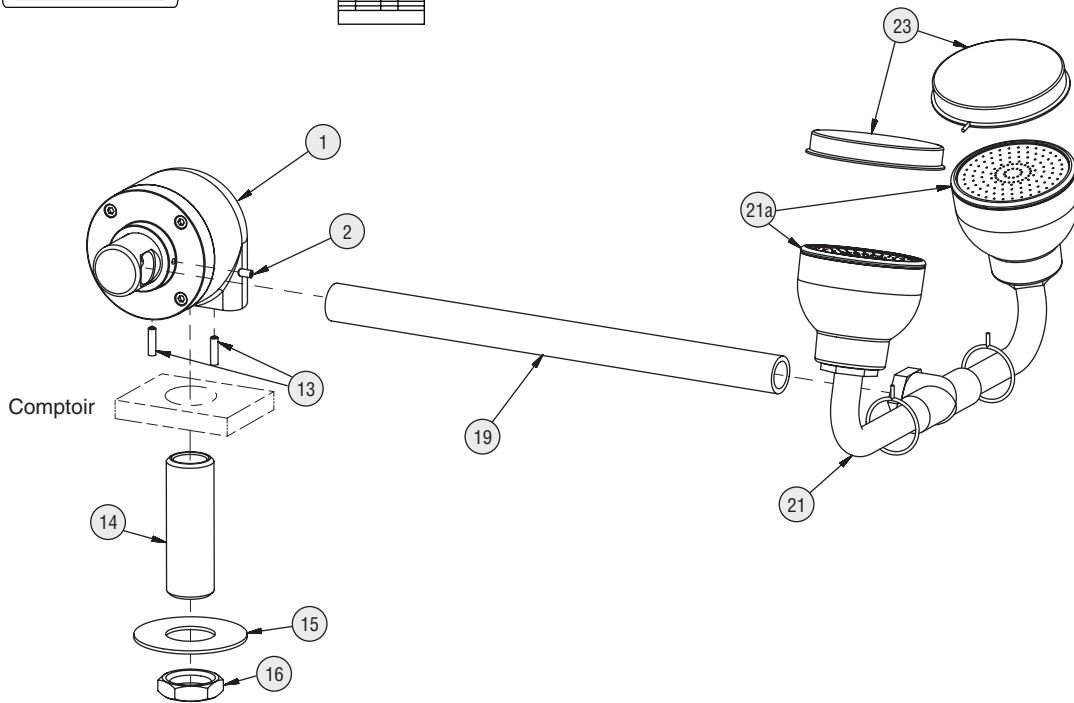
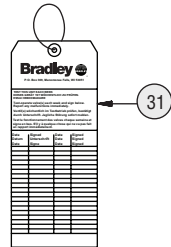
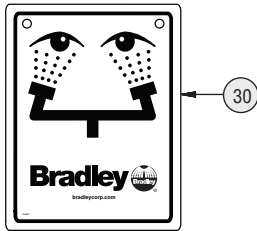
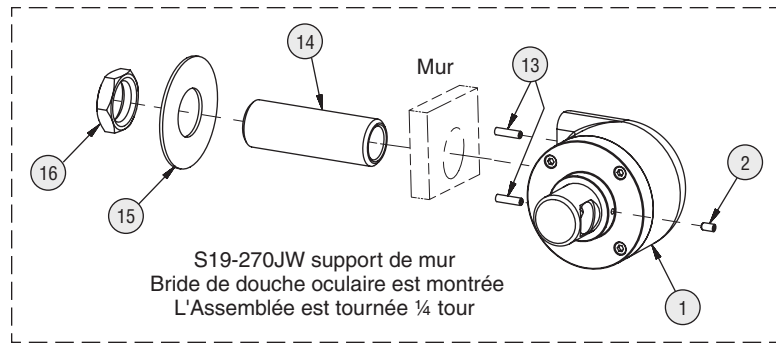
Pièce	Réf.	Qté	Description	Pièce	Réf.	Qté	Description
1	S65-386CE	1	Remplacement de la robinet rabattable, douche oculaire classique, support du comptoir	16	110-115	1	Écrou ½"-14 NPSM
1	S65-387CE	1	Remplacement de la robinet rabattable, douche oculaire classique, support du mur	19	113-1075	1	Tuyau, ¾" x 9" laiton poli
2	160-473	1	Vis de réglage	21	S05-092	1	Douche oculaire 90°
13	160-474	2	Vis de réglage	23	107-371	2	Cache-poussière ancré
14	113-514	1	Tige ½" x 2½"	30	114-051	1	Enseigne de sécurité
15	142-002CB	1	Rondelle ⅞" x 2"	31	204-421	1	Étiquette d'inspection

Liste des pièces — S19274HD, S19274HW

Pièce	Réf.	Qté	Description	Pièce	Réf.	Qté	Description
1	S65-386	1	Remplacement de la robinet rabattable, support du comptoir	22	dans la trousse d'entretien	2	Axe de pivotement (kit de remplacement)
	S65-387	1	Remplacement de la robinet rabattable, support du mur	23	dans la trousse d'entretien	2	Couverture à bascule (kit de remplacement)
2	160-473	1	Vis de réglage	25	115-158	1	Bouchon
13	160-474	2	Vis de réglage	26	125-157	2	Bague
14	113-514	1	Tige ½" x 2½"	27	125-175	1	Contrôle du débit
15	142-002CB	1	Rondelle ⅞" x 2"	28	S65-340	1	Filtrer (paquet de 3)
16	110-115	1	Écrou ½"-14 NPSM	29	160-500	1	Vis, purge
19	113-1227	1	Tuyau ¾" x 7¼" laiton chromé rouge	30	114-051	1	Enseigne de sécurité
20	171-006	1	Corps ¾" NPT femelle	31	204-421	1	Étiquette d'inspection
21	S05-190	1	Douche oculaire (comprend)				

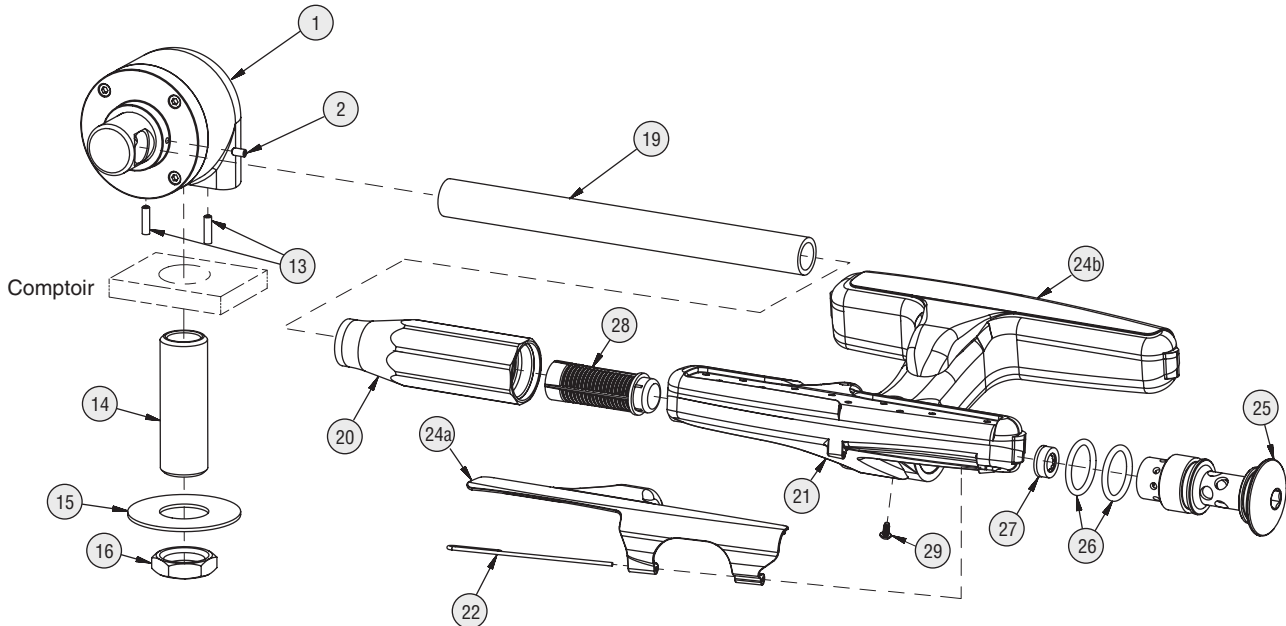
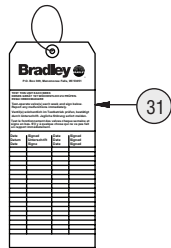
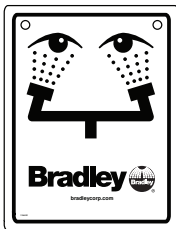
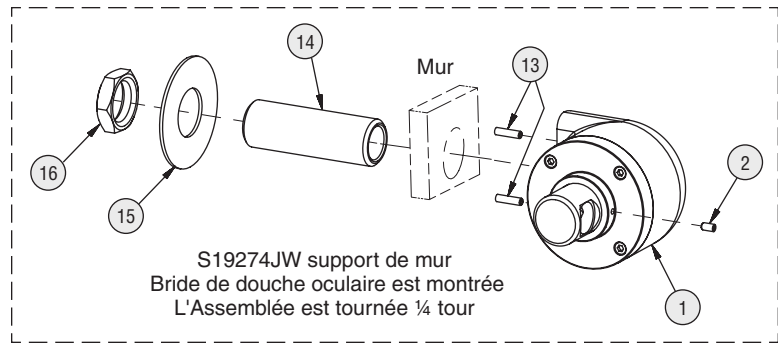
Assemblage des composantes — S19-270JD, S19-270JW

Montré dans la position de "OUVERTE"

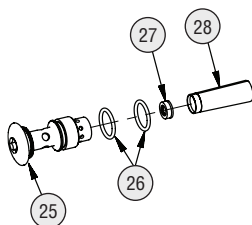


Assemblage des composantes — S19274JD, S19274JW

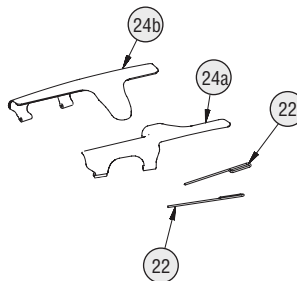
Montré dans la position de "OUVERTE"



Paquet S65-339 comprend les éléments 26, 27, 28
Paquet S88-068 comprend les éléments 25, 26, 27, 28



Paquet couvertures à bascule
(douche oculaire/ faciale)
S45-2676 comprend les
éléments 22, 24a et 24b



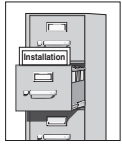
Liste des pièces — S19-270JD, S19-270JW

Pièce	Réf.	Qté	Description	Pièce	Réf.	Qté	Description
1	S65-386	1	Remplacement de la robinet rabattable, support du comptoir	16	110-115	1	Écrou ½"-14 NPSM
1	S65-387	1	Remplacement de la robinet rabattable, support du mur	19	113-1075	1	Tuyau, ¾" x 9" laiton poli
2	160-473	1	Vis de réglage	21	S05-206	1	Douche oculaire/ faciale
13	160-474	2	Vis de réglage	21A	S45-2453	1	Trousse d'entretien EFW - Diffuseurs noirs
14	113-514	1	Tige ½" x 2½"	23	S53-063	2	Cache-poussière ancré
15	142-002CB	1	Rondelle Flat 7/8" x 2"	30	114-051	1	Enseigne de sécurité
				31	204-421	1	Étiquette d'inspection

Liste des pièces — S19274JD, S19274JW

Pièce	Réf.	Qté	Description	Pièce	Réf.	Qté	Description
1	S65-386	1	Remplacement de la robinet rabattable, support du comptoir	22	dans la trousse d'entretien	2	Axe de pivotement (kit de remplacement)
	S65-387	1	Remplacement de la robinet rabattable, support du mur	24a	dans la trousse d'entretien	1	Couverture à bascule (kit de remplacement)
2	160-473	1	Vis de réglage	24b	dans la trousse d'entretien	1	Couverture à bascule (kit de remplacement)
13	160-474	2	Vis de réglage	25	115-158	1	Bouchon
14	113-514	1	Tige ½" x 2½"	26	125-157	2	Bague
15	142-002CB	1	Rondelle 7/8" x 2"	27	125-175	1	Contrôle du débit
16	110-115	1	Écrou ½"-14 NPSM	28	S65-340	1	Filtrer (paquet de 3)
19	113-1227	1	Tuyau, ¾" x 7¼" laiton chromé rouge	29	160-500	1	Vis, purge
20	171-006	1	Corps ¾" NPT femelle	30	114-051	1	Enseigne de sécurité
21	S05-192	1	Douche oculaire/ faciale (comprend)	31	204-421	1	Étiquette d'inspection

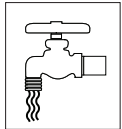
⚠ IMPORTANTE ⚠



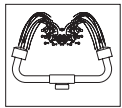
Lea en su totalidad este manual de instalación para garantizar una instalación adecuada. Una vez que termine la instalación, entregue este manual al propietario o al Departamento de Mantenimiento. Es responsabilidad de quien instale el equipo cumplir con los códigos para desagüe y otros códigos y ordenanzas locales.



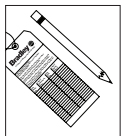
Separar todas las piezas del material de embalaje y asegurarse que todas las piezas estén incluidas antes de desechar cualquier material de embalaje. Si faltase alguna pieza, no intentar instalar la unidad combinada Bradley hasta obtener las piezas faltantes.



Aclarar el conducto del suministro de agua antes y después de la instalación. Verificar que no haya fugas y que el flujo de agua sea adecuado. El suministro principal de agua a la unidad debe estar siempre en posición "ON" (abierto). Se deben tomar medidas a fin de evitar el corte no autorizado del suministro.



La norma ANSI Z358.1 exige un suministro ininterrumpido de líquido de limpieza. Los equipos de emergencia con tuberías de Bradley requieren una presión de flujo mínima de 0,21 MPa (30 PSI). El líquido de limpieza debe estar tibio en conformidad con la norma ANSI Z358.1.



Este equipo se debe inspeccionar, probar y anotar semanalmente para mantener un funcionamiento adecuado. Se debe revisar este equipo anualmente para asegurarse de que cumpla con la norma ANSI Z358.1.



Los trabajadores que puedan tener contacto con materiales potencialmente peligrosos deben recibir capacitación sobre la ubicación y operación adecuada de los equipos de emergencia en conformidad con la norma ANSI Z358.1.



Para consultas sobre la operación o instalación de este producto, visite www.bradleycorp.com o llame al 800.BRADLEY (800.272.3539).

Las garantías del producto se pueden encontrar en "Productos" o en nuestro sitio Web, www.bradleycorp.com.

¡AVISO! Para unidades clásicas de lavado de ojos/rostro, evite los limpiadores que contengan solventes orgánicos, alcoholes e hidrocarburos. Enjuague con agua después de limpiar.

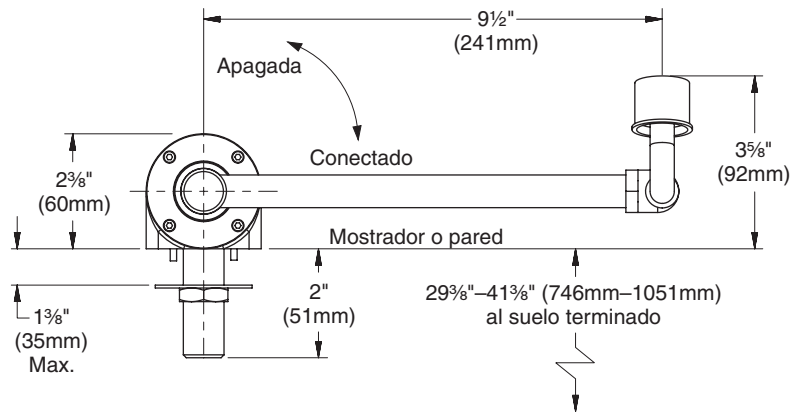
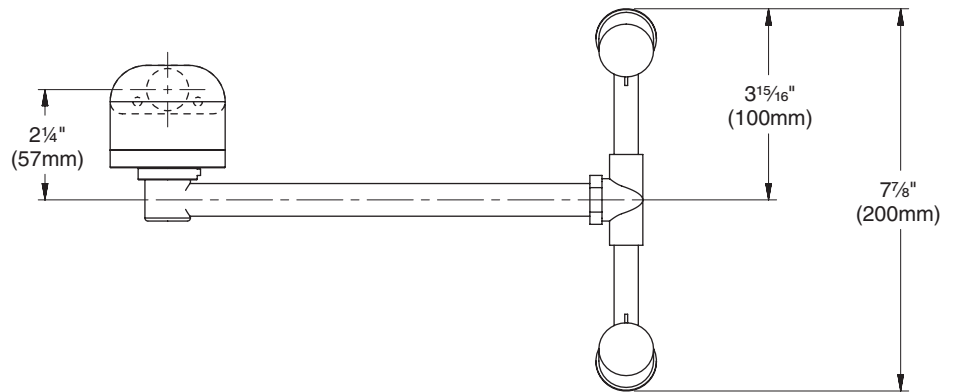
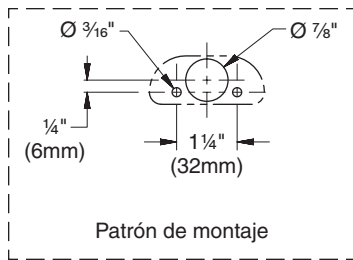
Materiales necesarios:

- Proporcione la tubería a la toma de ½" NPT del suministro de agua del lavador de ojos
- Sellador de tubería
- Tornillería para montar el aviso de seguridad

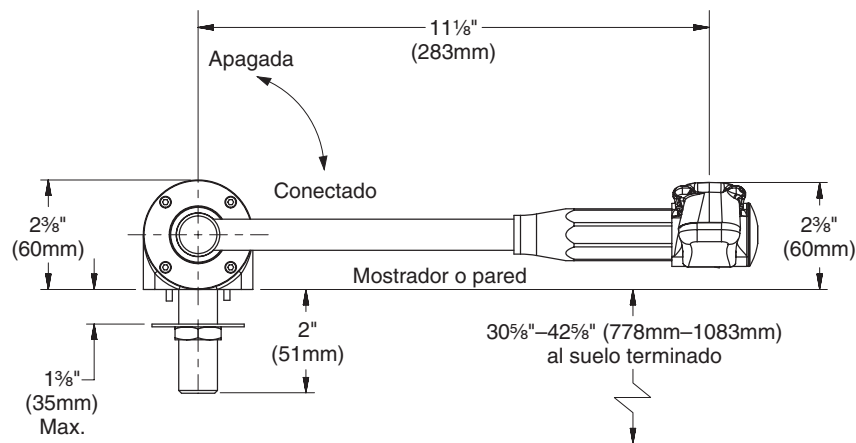
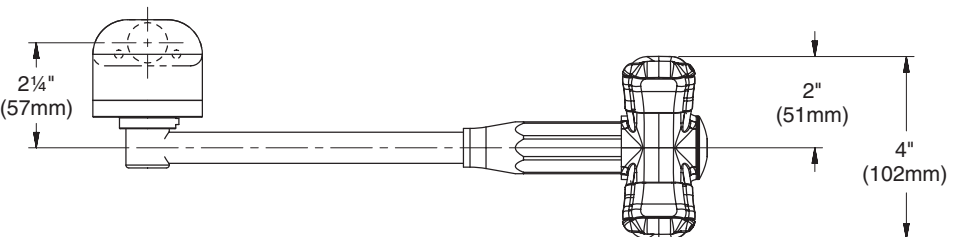
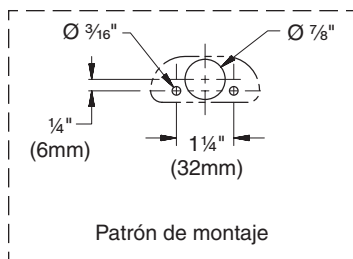


Los códigos locales pueden exigir la instalación de una válvula de prevención de contraflujo para completar la instalación correcta. La conformidad con los códigos locales es de responsabilidad del instalador. La válvula se debe probar anualmente para verificar que funcione de manera correcta. Las válvulas de prevención de contraflujo no se incluyen con el accesorio y las puede proporcionar el contratista o las puede comprar en Bradley Corporation.

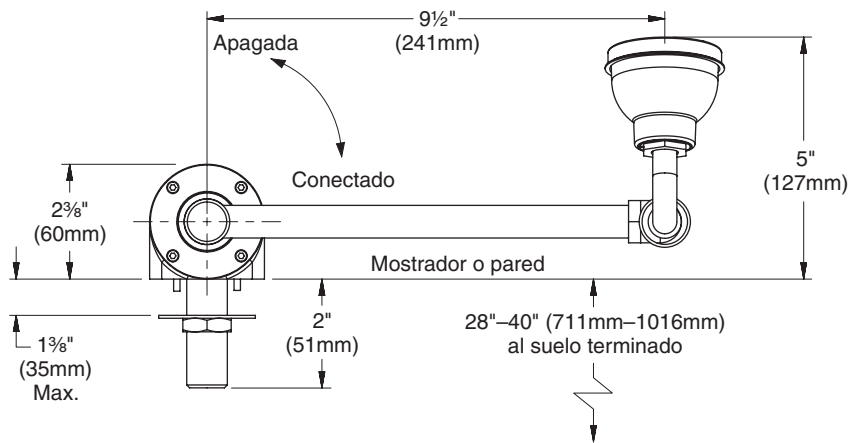
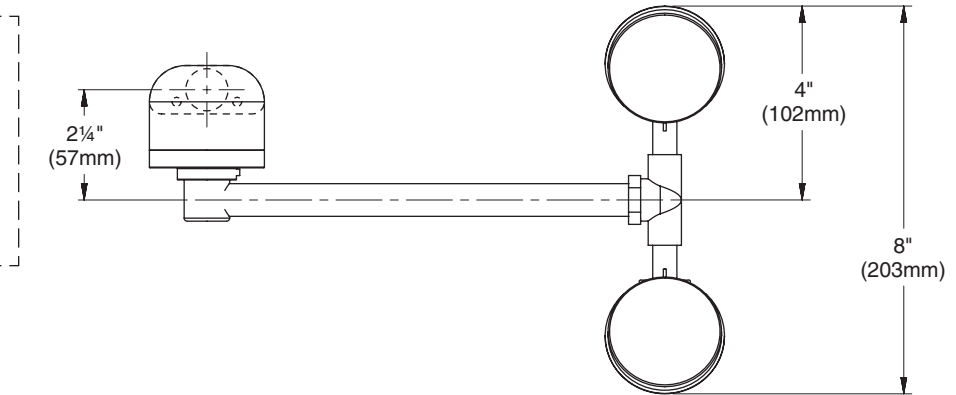
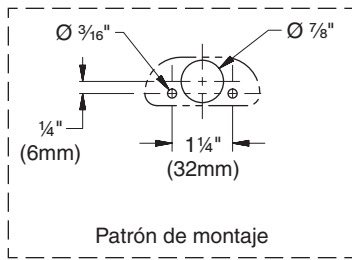
Dimensiones — S19-270HD, S19-270HW (se muestra una unidad que se monta a la mostrador)



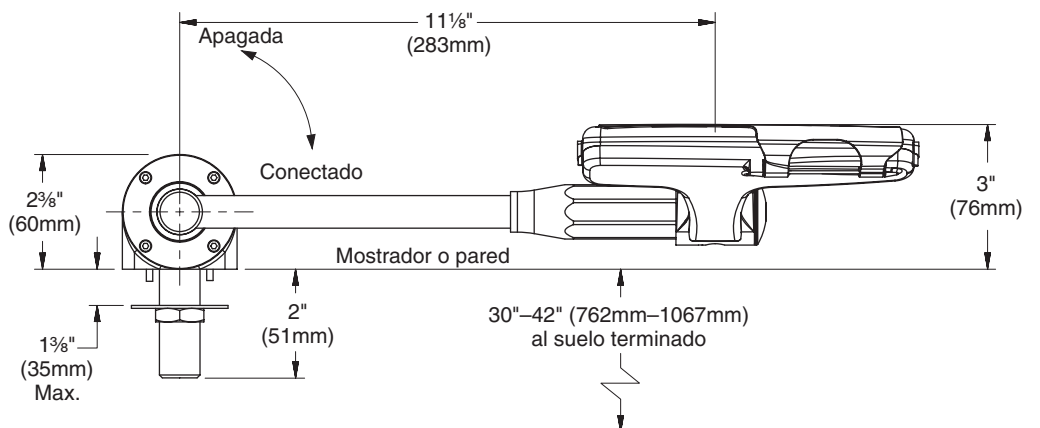
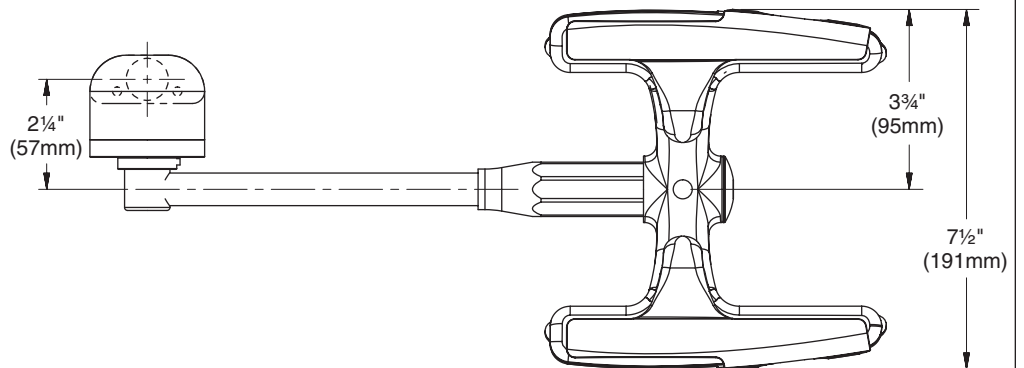
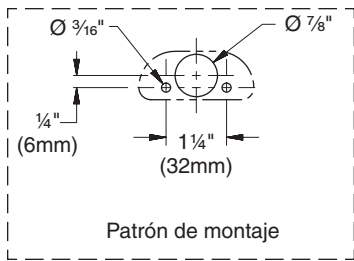
Dimensiones — S19274HD, S19274HW (se muestra una unidad que se monta a la mostrador)



Dimensiones — S19-270JD, S19-270JW (se muestra una unidad que se monta a la mostrador)



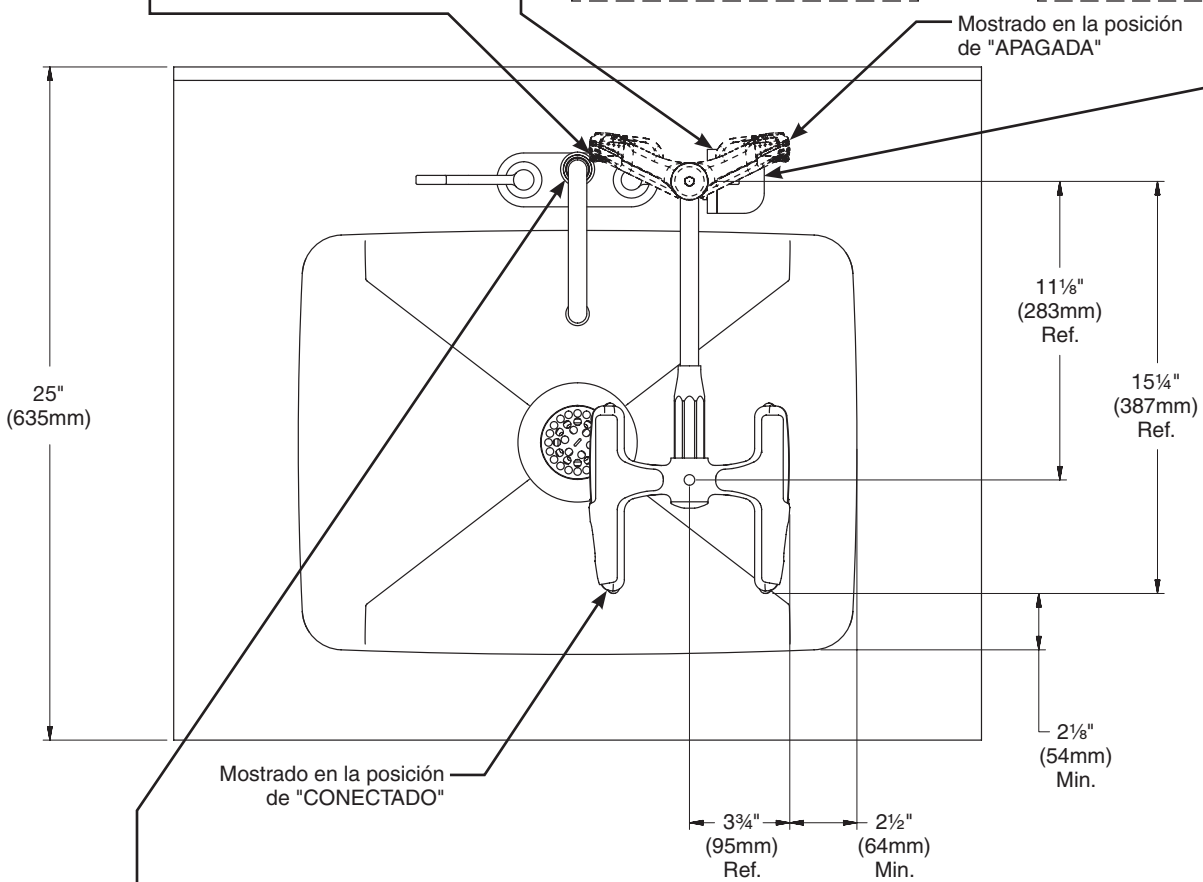
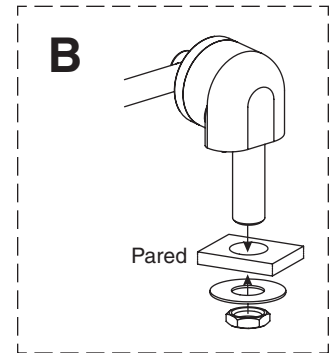
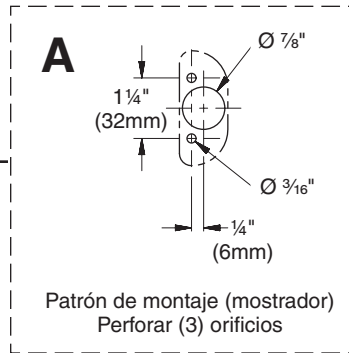
Dimensiones — S19274JD, S19274JW (se muestra una unidad que se monta a la mostrador)



Instalación

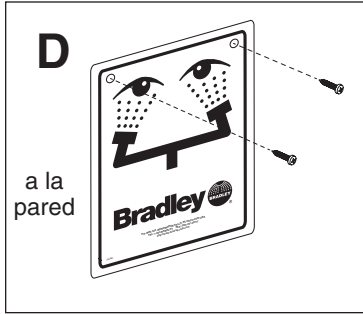
- ✓ Se observa la unidad de lavado ocular y facial Halo en una cubierta de muestra de 25" (635 mm). Las otras unidades son similares.
- ✓ Se muestran las dimensiones mínimas necesarias para contener las salpicaduras de las unidades Halo.
- ✓ Aplicar sellador de tubería o cinta (suministrados por el instalador) a las juntas de tubería de rosca macho. La parte superior de los rociadores del lavador de ojos debe colocarse a una altura máxima de 33 pulgadas (83 cm) y a una altura mínimo de 45 pulg. (115 cm) del piso y 6 pulg. (15 cm) de la obstrucción más cercana.

- ✓ Se debe considerar el espacio adecuado entre la caña y la manilla de la llave y las dimensiones mínimas para la contención de salpicaduras cuando se seleccione la ubicación deseada para el montaje.



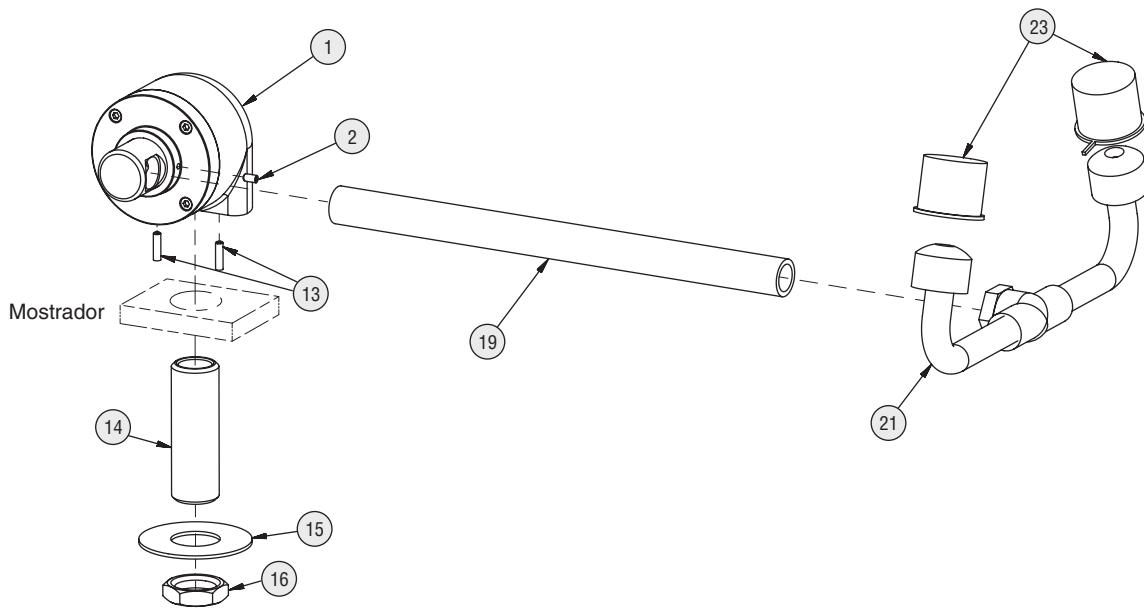
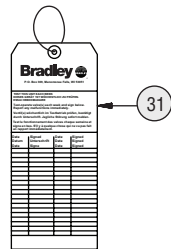
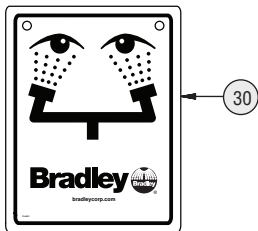
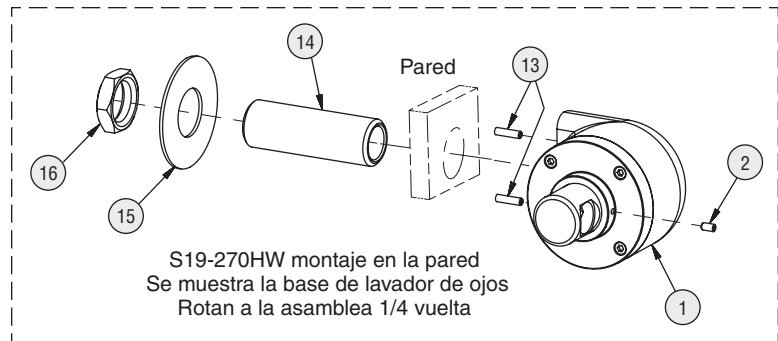
C Se puede usar también una manguera flexible (provista por el instalador) con terminación de rosca hembra de 1/2" (12,8 mm) NPT.

E Abra lentamente las tuberías de suministro de agua para liberar el aire y presurizar la válvula. Revise si existen fugas y verifique si el flujo de agua es adecuado.



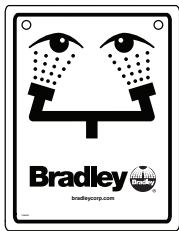
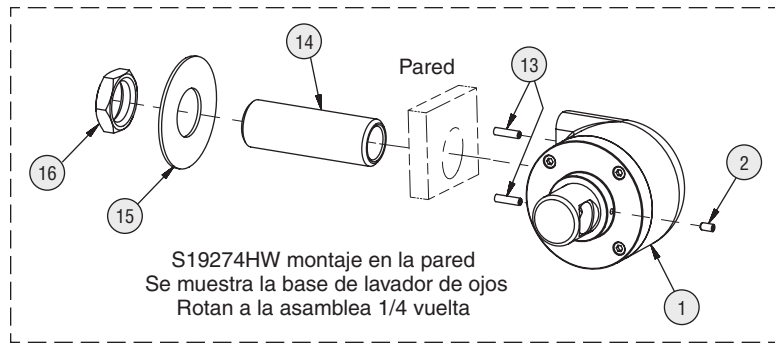
Armado de los componentes — S19-270HD, S19-270HW

Mostrado en la posición de "CONECTADO"

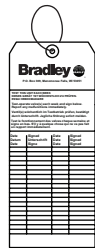


Armado de los componentes — S19274HD, S19274HW

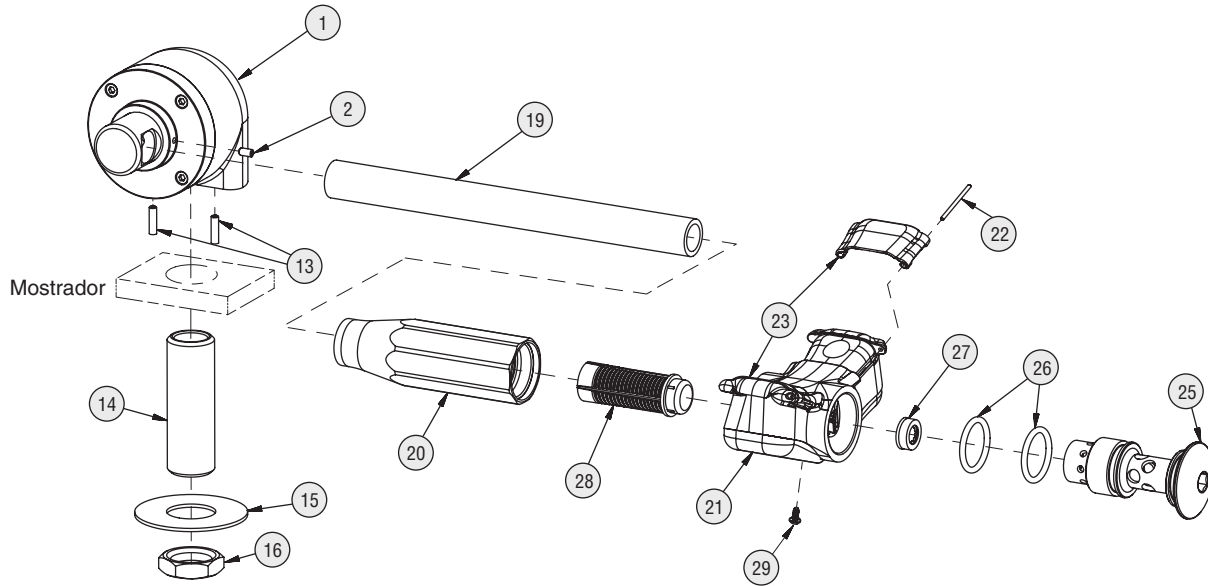
Mostrado en la posición de "CONECTADO"



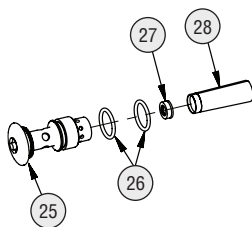
30



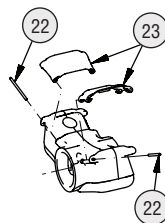
31



Paquete S65-339 incluye art. 26, 27, 28
Paquete S88-068 incluye art. 25, 26, 27, 28



Paquete tapa protectora
lavajos S45-2675 incluye
art. 22 and 23



Lista de piezas — S19-270HD, S19-270HW

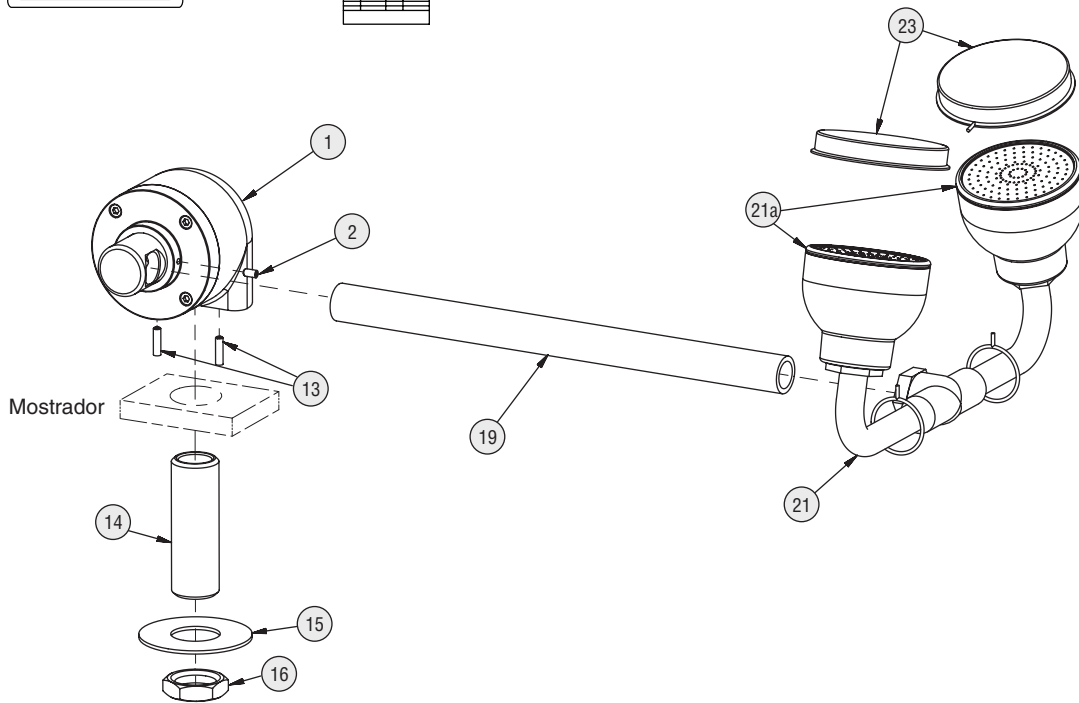
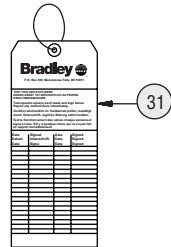
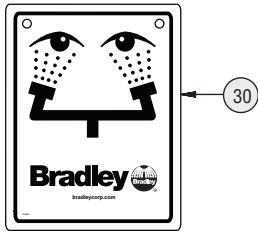
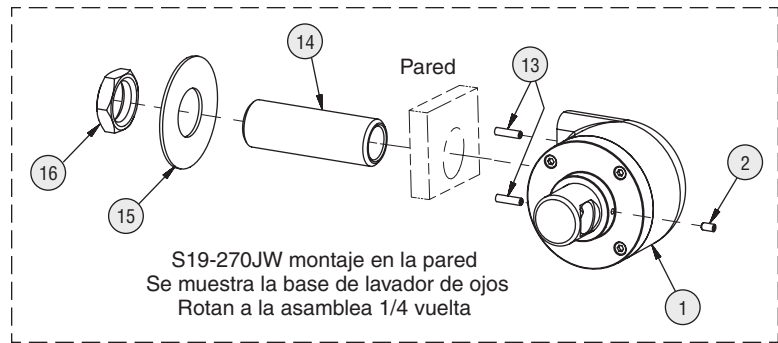
Art.	Pieza N°	Ctd.	Descripción	Art.	Pieza N°	Ctd.	Descripción
1	S65-386CE	1	Reemplazo de conjunto de válvula, lavador de ojos clásico, montaje de mostrador	16	110-115	1	Tuerca ½"-14 NPSM
1	S65-387CE	1	Reemplazo de conjunto de válvula, lavador de ojos clásico, montaje de la pared	19	113-1075	1	Tubo ¾" x 9" latón pulido
2	160-473	1	Tornillo prisionero	21	S05-092	1	Lavador de ojos 90°
13	160-474	2	Tornillo prisionero	23	107-371	2	Cubierta contrapolvo
14	113-514	1	Varilla tornillante ½" x 2½"	30	114-051	1	Aviso de seguridad
15	142-002CB	1	Arandela 7/8" x 2"	31	204-421	1	Etiqueta de inspección

Lista de piezas — S19274HD, S19274HW

Art.	Pieza N°	Ctd.	Descripción	Art.	Pieza N°	Ctd.	Descripción
1	S65-386	1	Reemplazo de conjunto de válvula, montaje de mostrador	22	En el kit de mantenimiento	2	Pasador de pivote (juego de repuesto)
	S65-387	1	Reemplazo de conjunto de válvula, montaje de la pared	23	En el kit de mantenimiento	2	Tapa protectora (juego de repuesto)
2	160-473	1	Tornillo prisionero	25	115-158	1	Tapa
13	160-474	2	Tornillo prisionero	26	125-157	2	Arosello
14	113-514	1	Varilla tornillante ½" x 2½"	27	125-175	1	Control del flujo
15	142-002CB	1	Arandela 7/8" x 2"	28	S65-340	1	Filtro (paquete de 3)
16	110-115	1	Tuerca ½"-14 NPSM	29	160-500	1	Tornillo, Drenaje
19	113-1227	1	Tubo ¾" x 7¼" cromado latón rojo	30	114-051	1	Aviso de seguridad
20	171-006	1	Cuerpo ¾" NPT hembra	31	204-421	1	Etiqueta de inspección
21	S05-190	1	Lavador de ojos (incluye)				

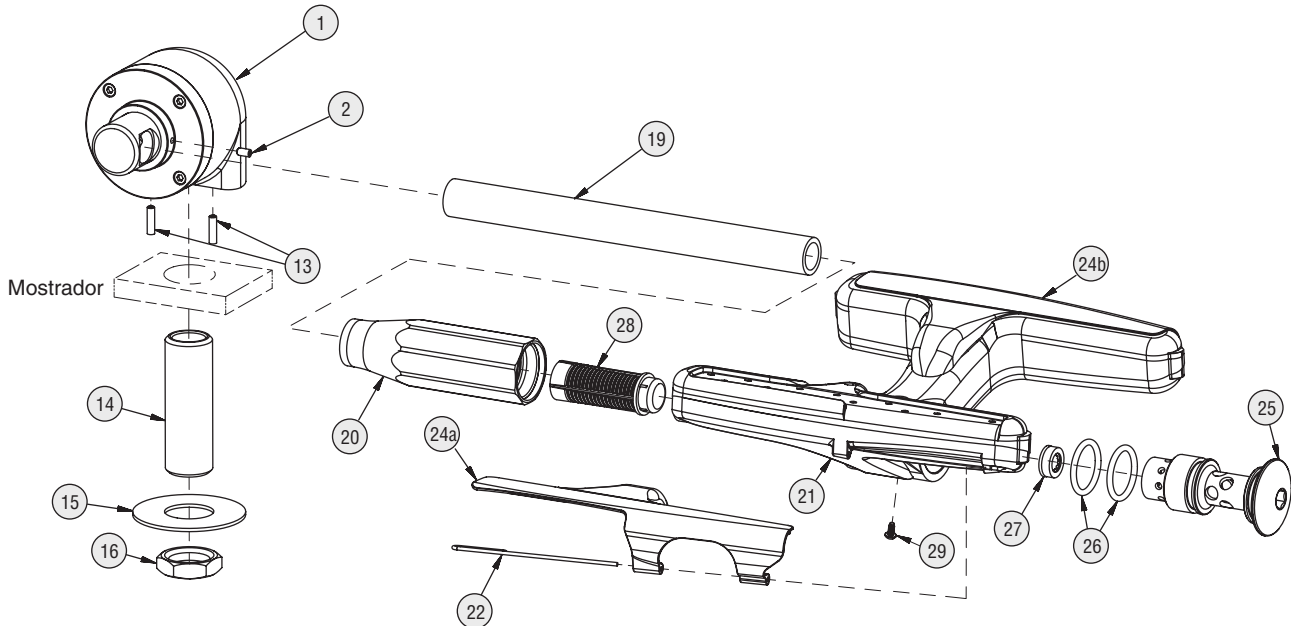
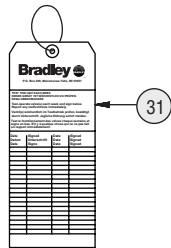
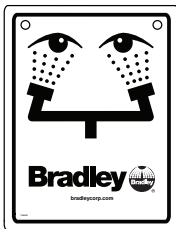
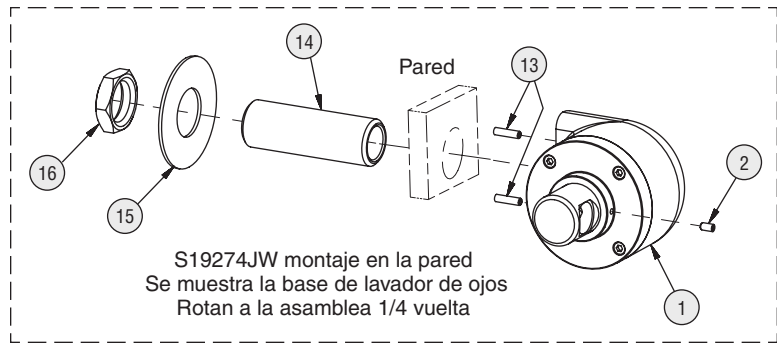
Armado de los componentes — S19-270JD, S19-270JW

Mostrado en la posición de "CONECTADO"

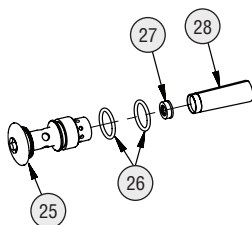


Armado de los componentes — S19274JD, S19274JW

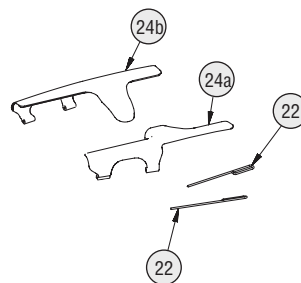
Mostrado en la posición de "CONECTADO"



Paquete S65-339 incluye art. 26, 27, 28
Paquete S88-068 incluye art. 25, 26, 27, 28



Paquete tapa protectora
lavajos/rostro S45-2676
incluye art. 22, 24a y 24b



Lista de piezas — S19-270JD, S19-270JW

Art.	Pieza N°	Ctd.	Descripción	Art.	Pieza N°	Ctd.	Descripción
1	S65-386	1	Reemplazo de conjunto de válvula, montaje de mostrador	19	113-1075	1	Tubo 3/8" x 9" latón pulido
1	S65-387	1	Reemplazo de conjunto de válvula, montaje de la pared	21	S05-206	1	Lavador de ojos/rostro
2	160-473	1	Tornillo prisionero	21A	S45-2453	1	Kit de mantenimiento para lavado de ojos y rostro: Boquillas rociadoras negras
13	160-474	2	Tornillo prisionero	23	S53-063	2	Cubierta contrapolvo con ligaduras
14	113-514	1	Varilla tornillante 1/2" x 2 1/2"	30	114-051	1	Aviso de seguridad
15	142-002CB	1	Arandela 7/8" x 2"	31	204-421	1	Etiqueta de inspección
16	110-115	1	Tuerca 1/2"-14 NPSM				

Lista de piezas — S19274JD, S19274JW

Art.	Pieza N°	Ctd.	Descripción	Art.	Pieza N°	Ctd.	Descripción
1	S65-386	1	Reemplazo de conjunto de válvula, montaje de mostrador	22	En el kit de mantenimiento	2	Pasador de pivote (juego de repuesto)
	S65-387	1	Reemplazo de conjunto de válvula, montaje de la pared	24a	En el kit de mantenimiento	1	Tapa protectora (juego de repuesto)
2	160-473	1	Tornillo prisionero	24b	En el kit de mantenimiento	1	Tapa protectora (juego de repuesto)
13	160-474	2	Tornillo prisionero	25	115-158	1	Tapa
14	113-514	1	Varilla tornillante 1/2" x 2 1/2"	26	125-157	2	Arosello
15	142-002CB	1	Arandela 7/8" x 2"	27	125-175	1	Control del flujo
16	110-115	1	Tuerca 1/2"-14 NPSM	28	S65-340	1	Filtro (paquete de 3)
19	113-1227	1	Tubo 3/8" x 7 1/4" cromado latón rojo	29	160-500	1	Tornillo, Drenaje
20	171-006	1	Cuerpo 3/8" NPT hembra	30	114-051	1	Aviso de seguridad
21	S05-192	1	Lavado de ojos y rostro (incluye)	31	204-421	1	Etiqueta de inspección