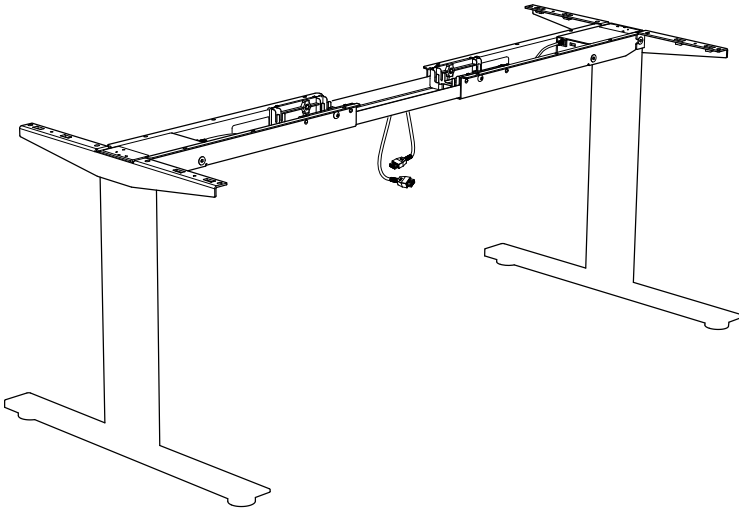
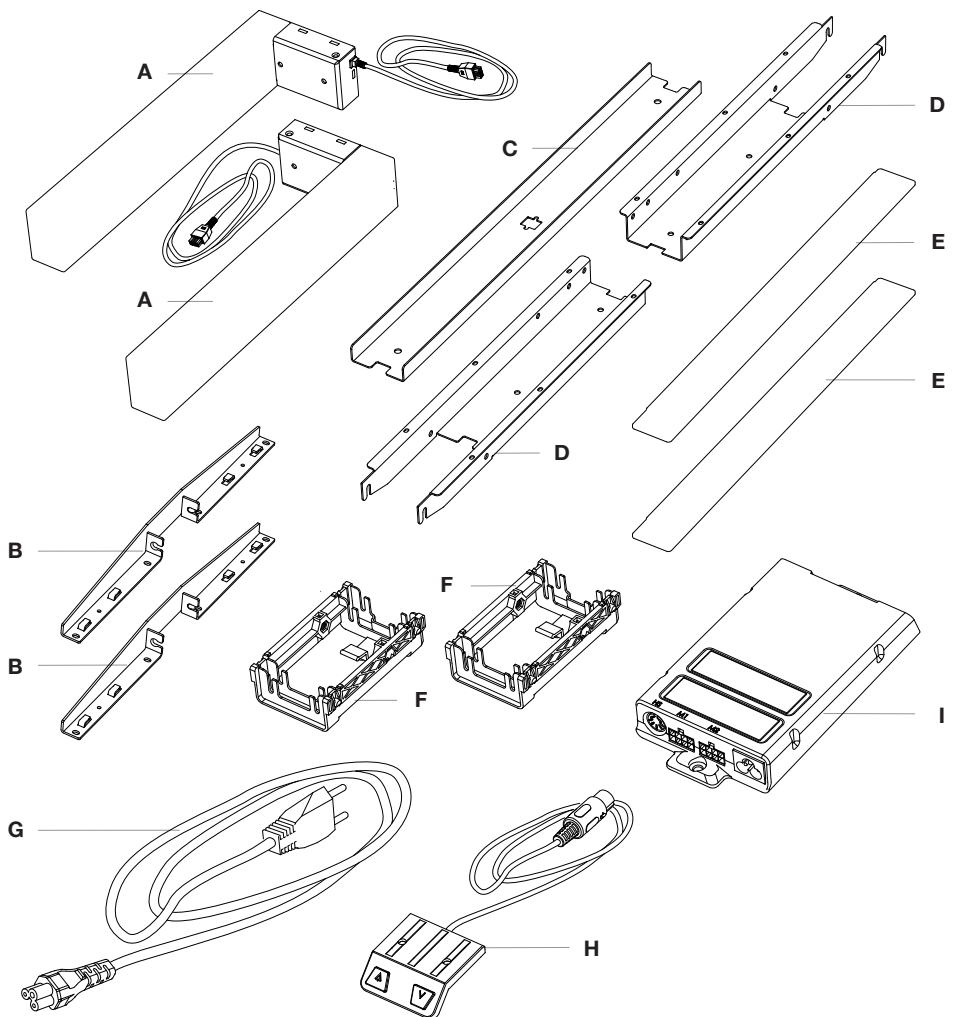


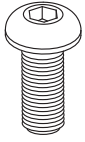
# FRISKA

## ASSEMBLY INSTRUCTION

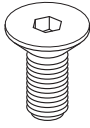
### Ultimate Character Desk







12x



8x



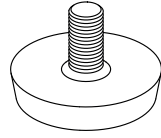
2x



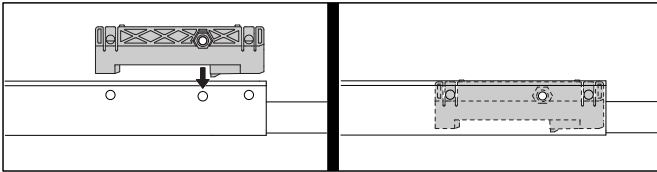
18x



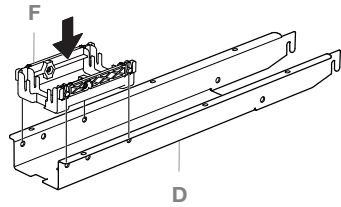
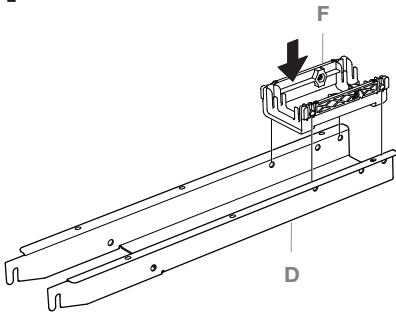
12x



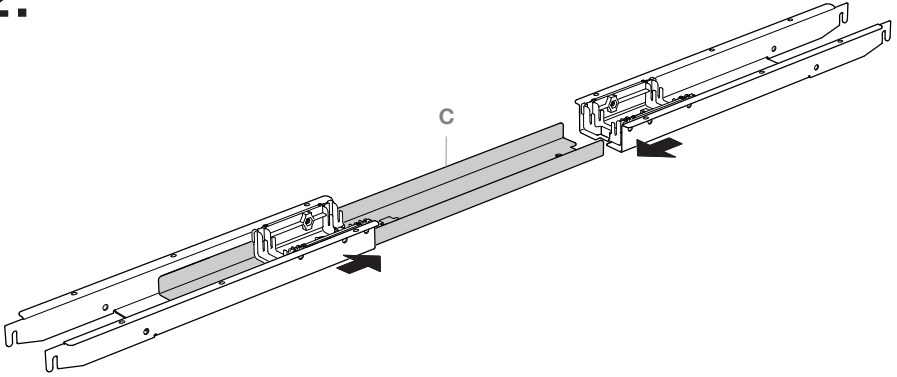
4x



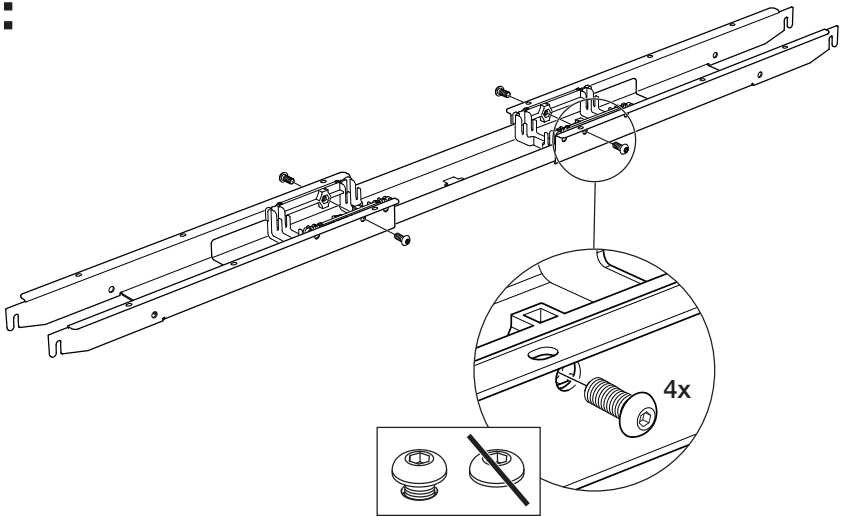
1:



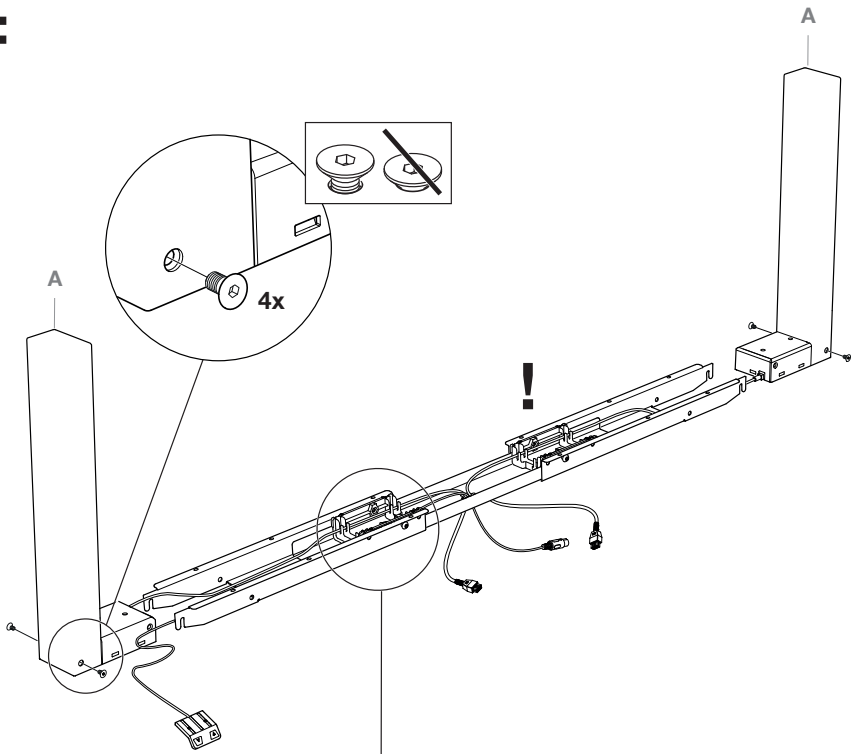
**2:**



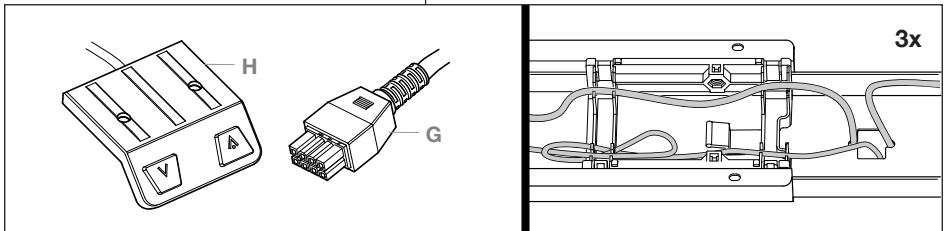
**3:**



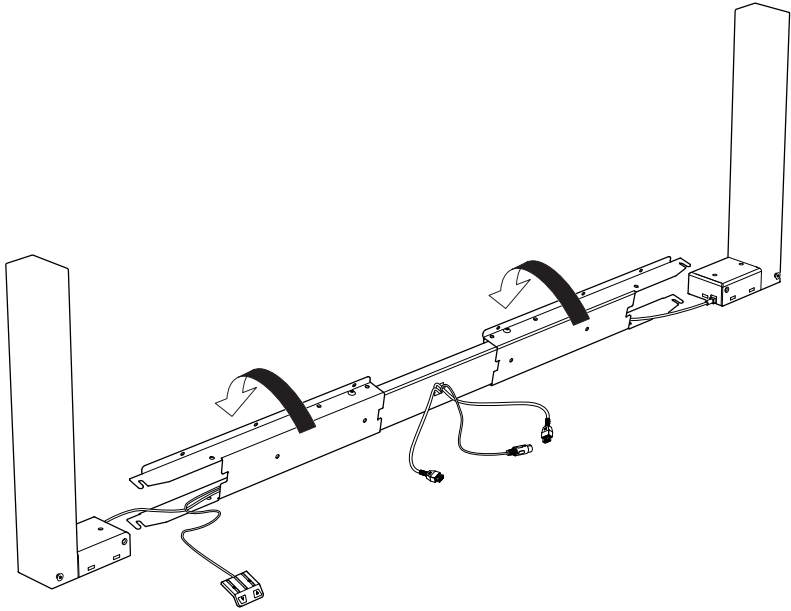
**4:**



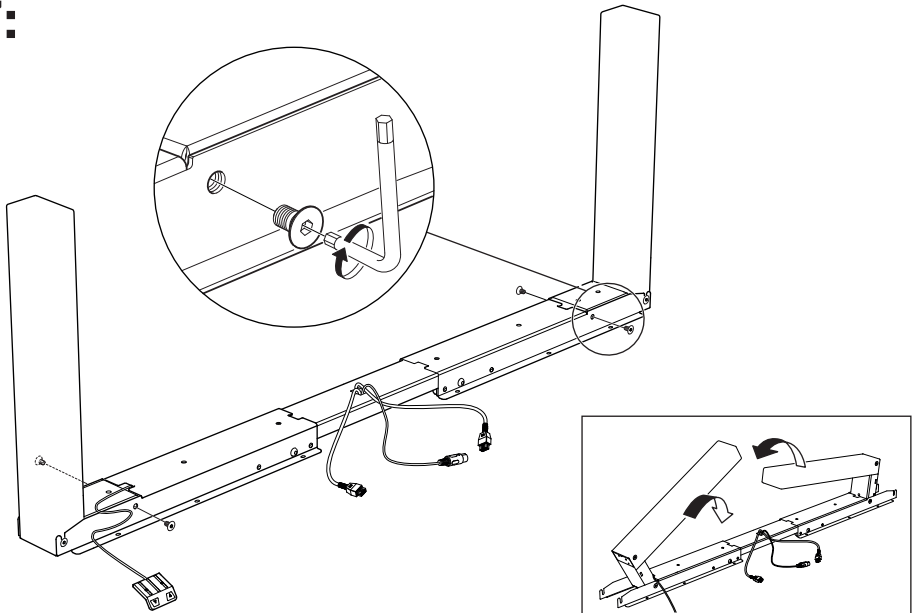
**5:**



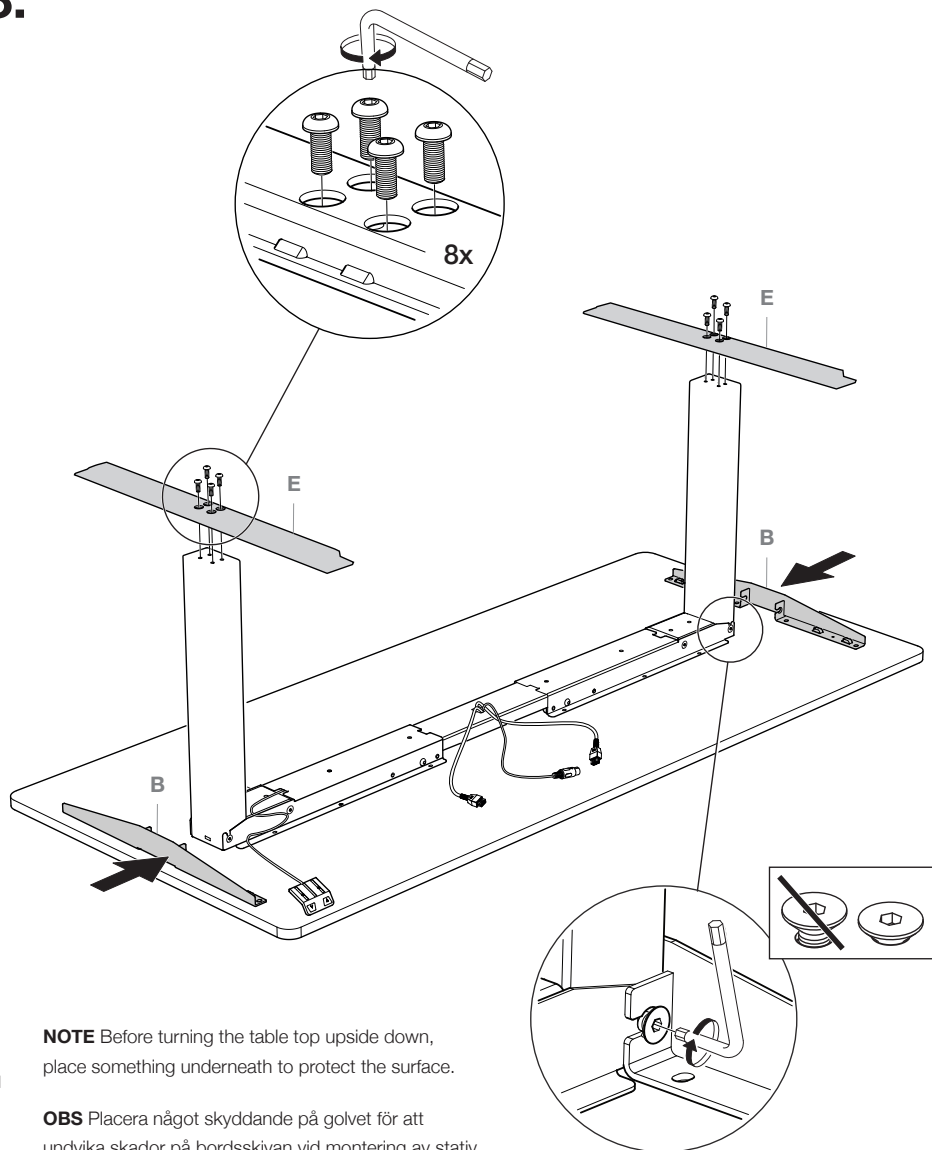
**6:**



**7:**



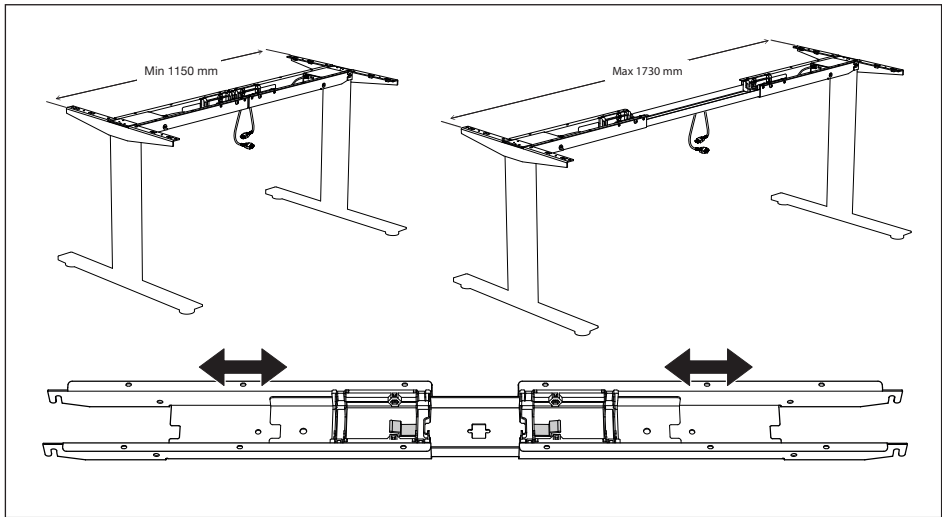
8:



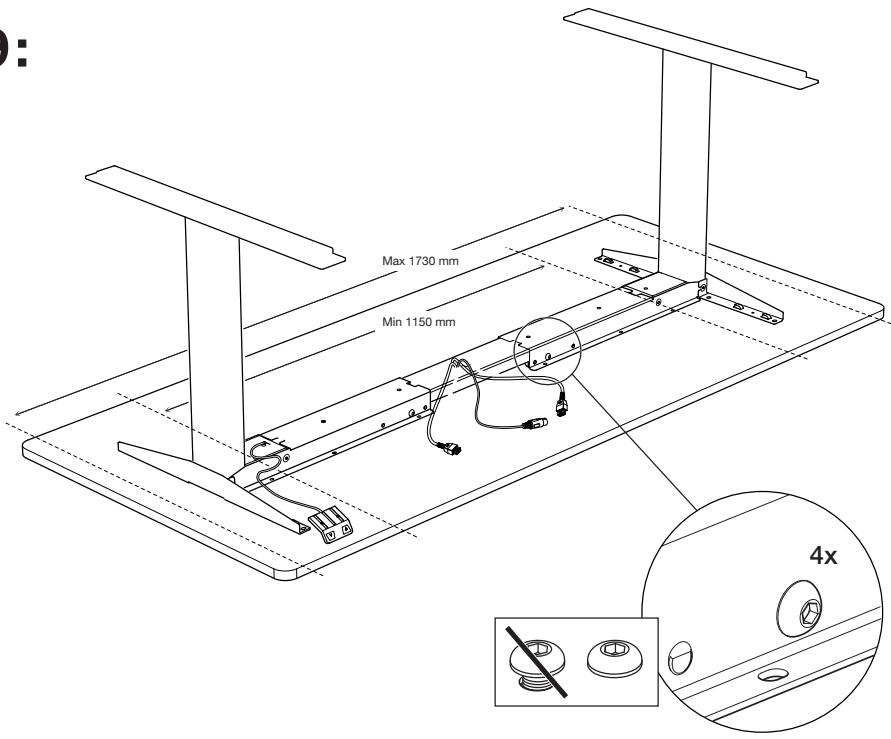
**!** **NOTE** Before turning the table top upside down, place something underneath to protect the surface.

**OBS** Placera något skyddande på golvet för att undvika skador på bordsskivan vid montering av stativ.

**ACHTUNG** Legen Sie zum Schutz der Tischplatte etwas unter bevor Sie diese zur Montage des Gestelles positionieren!

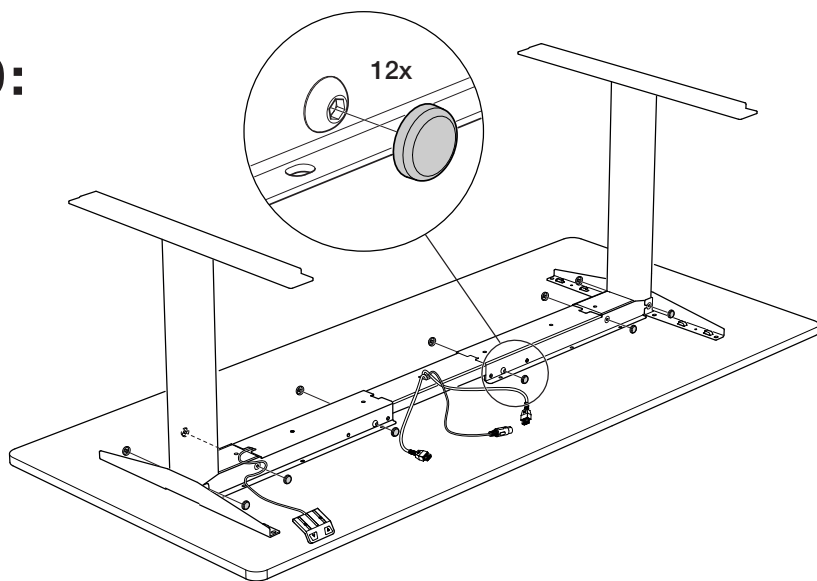


**9:**

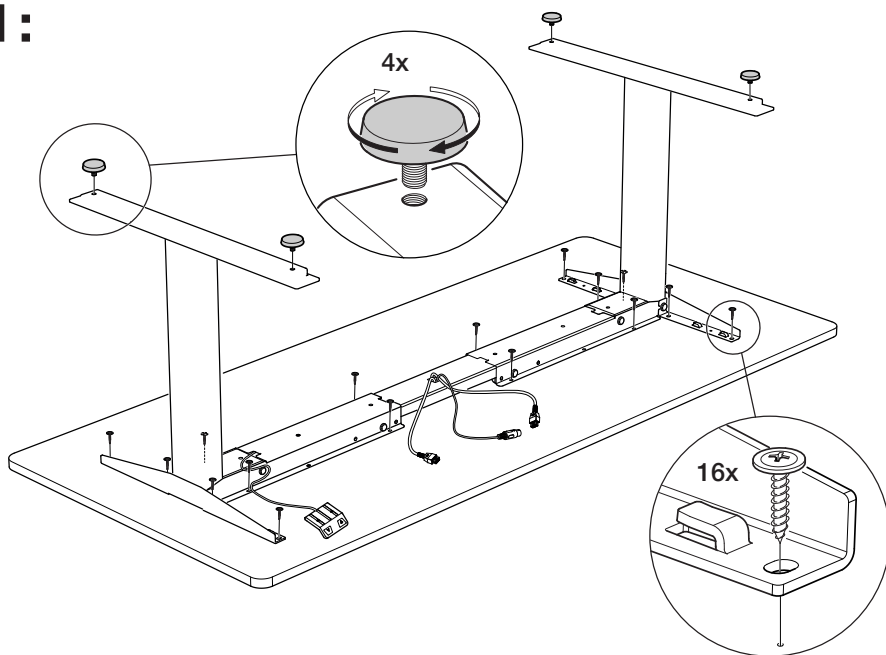


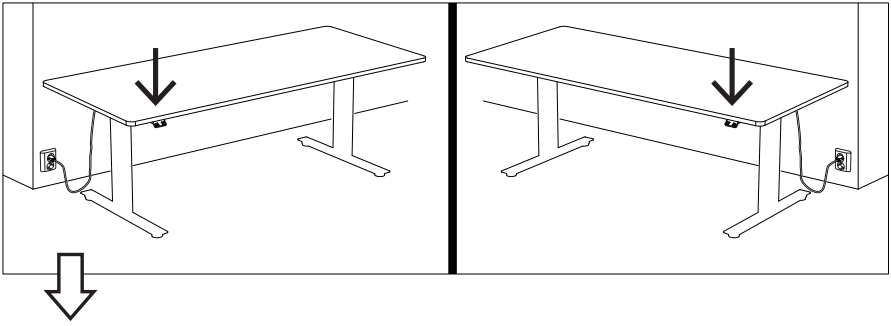


**10:**

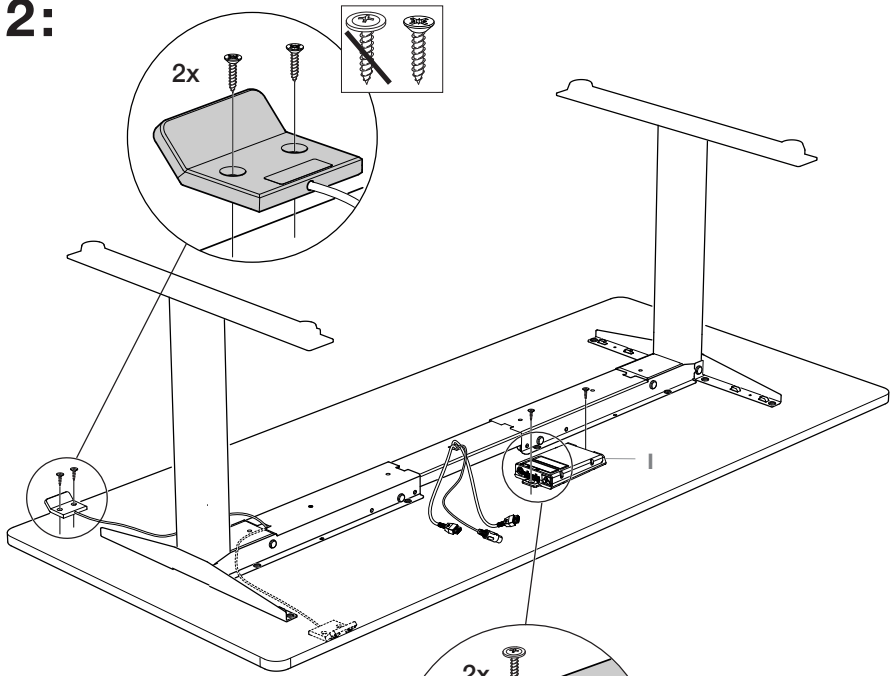


**11:**

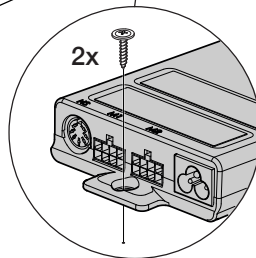




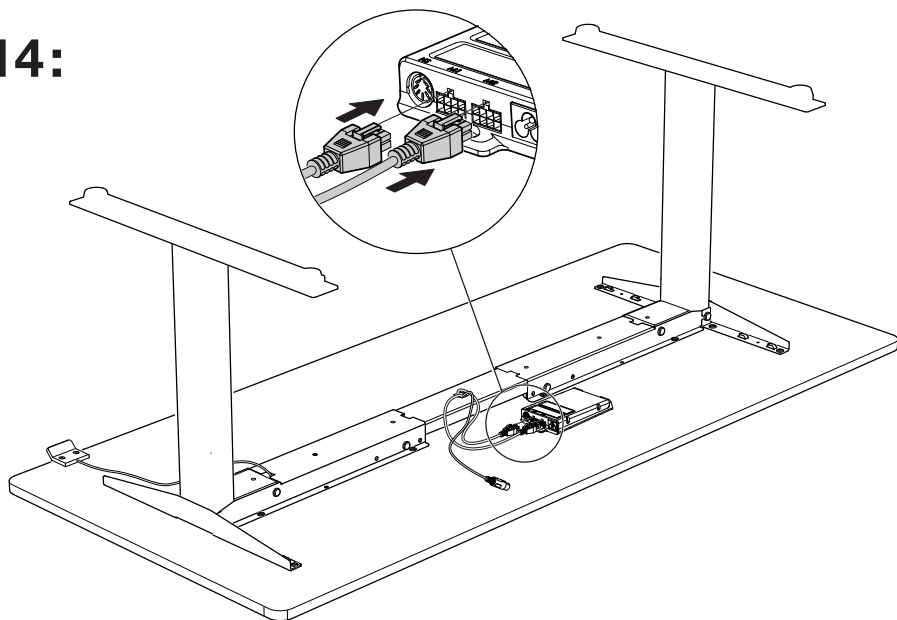
**12:**



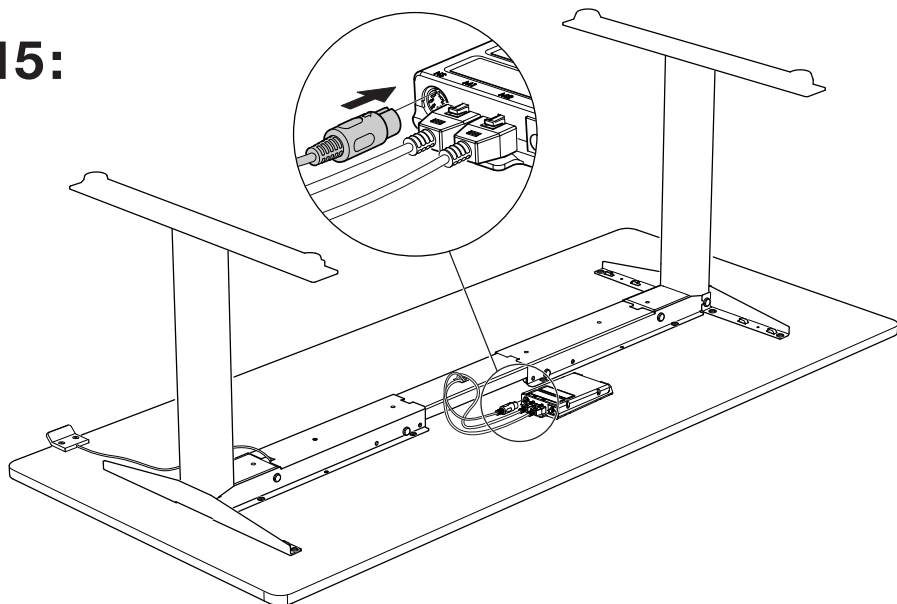
**13:**



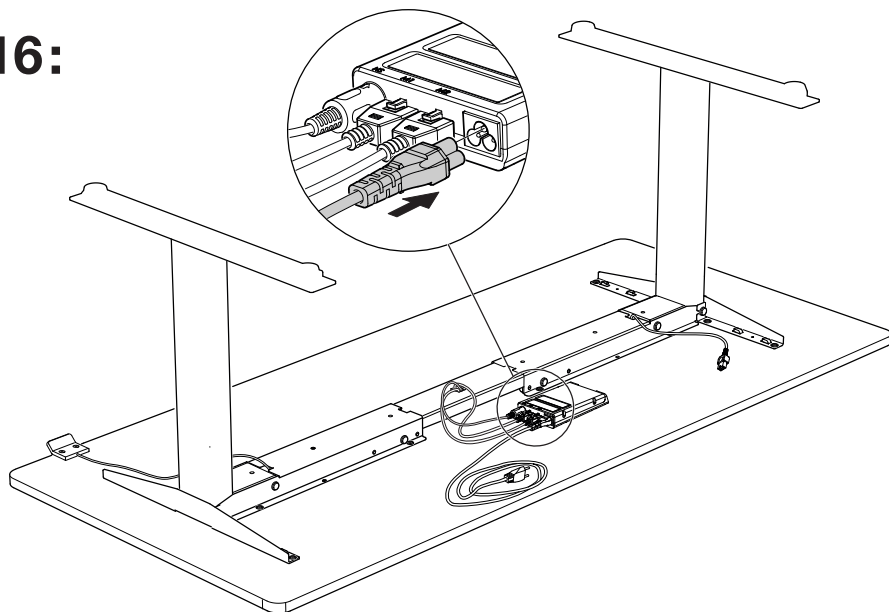
**14:**



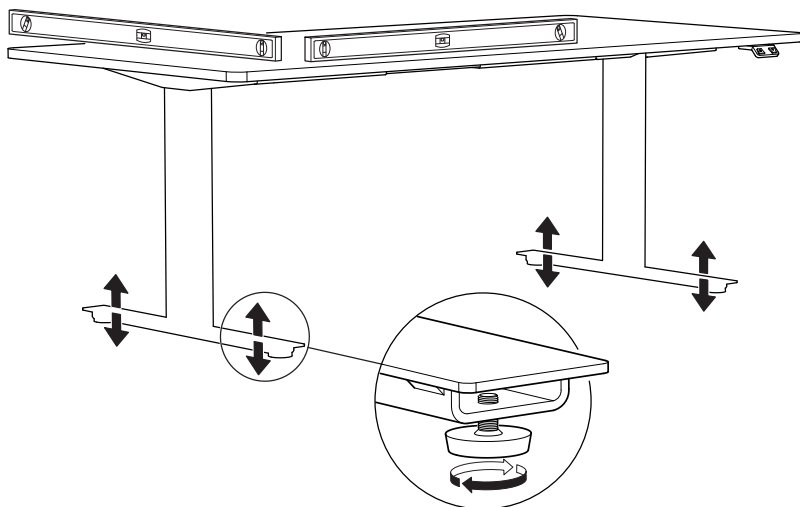
**15:**



**16:**



**17:**



## RESET PROCEDURE / NOLLSTÄLLNING / RESETTEN

### EN

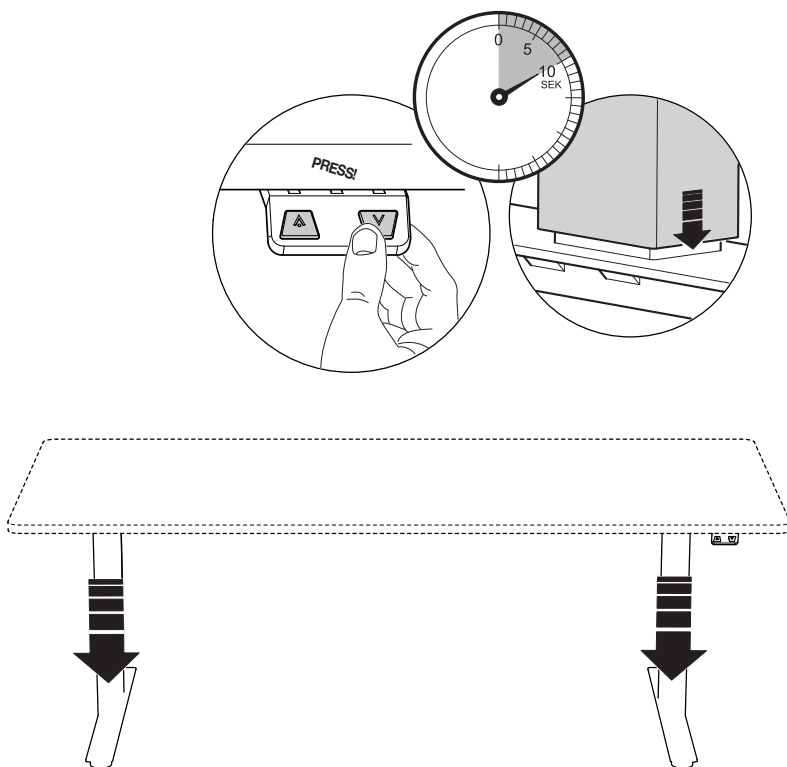
Lower the frame to its lowest position by pressing the down arrow on the hand control. Release the button. Press the button again and keep it pressed for 10 seconds, it will click and the legs move, the reset is now carried out and the frame is ready to use.

### SE

Kör bordet till stativets bottenläge genom att trycka på knappen "pil ned", när stativet nått lägsta läget så släpp knappen. Tryck sedan in den på nytt och håll inne ytterligare 10 sek. Stativet är nu nollställt och redo att användas.

### DE

Fahren Sie die Tischplatte mit der Taste "Pfeil nach unten" zum tiefsten Punkt! Die Taste loslassen. Die Taste noch einmal herunterdrücken und sie ca. 10 Sekunden halten bis Sie eine kleine Bewegung der Tischplatte bemerken.



Esto Global Limited T/A: FRISKA  
Innovation House, 39 Mark Road  
Hemel Hempstead  
Herts.  
HP2 7DN  
**0330 133 1937**  
**[sales@friskadesk.com](mailto:sales@friskadesk.com)**

**FRISKA**