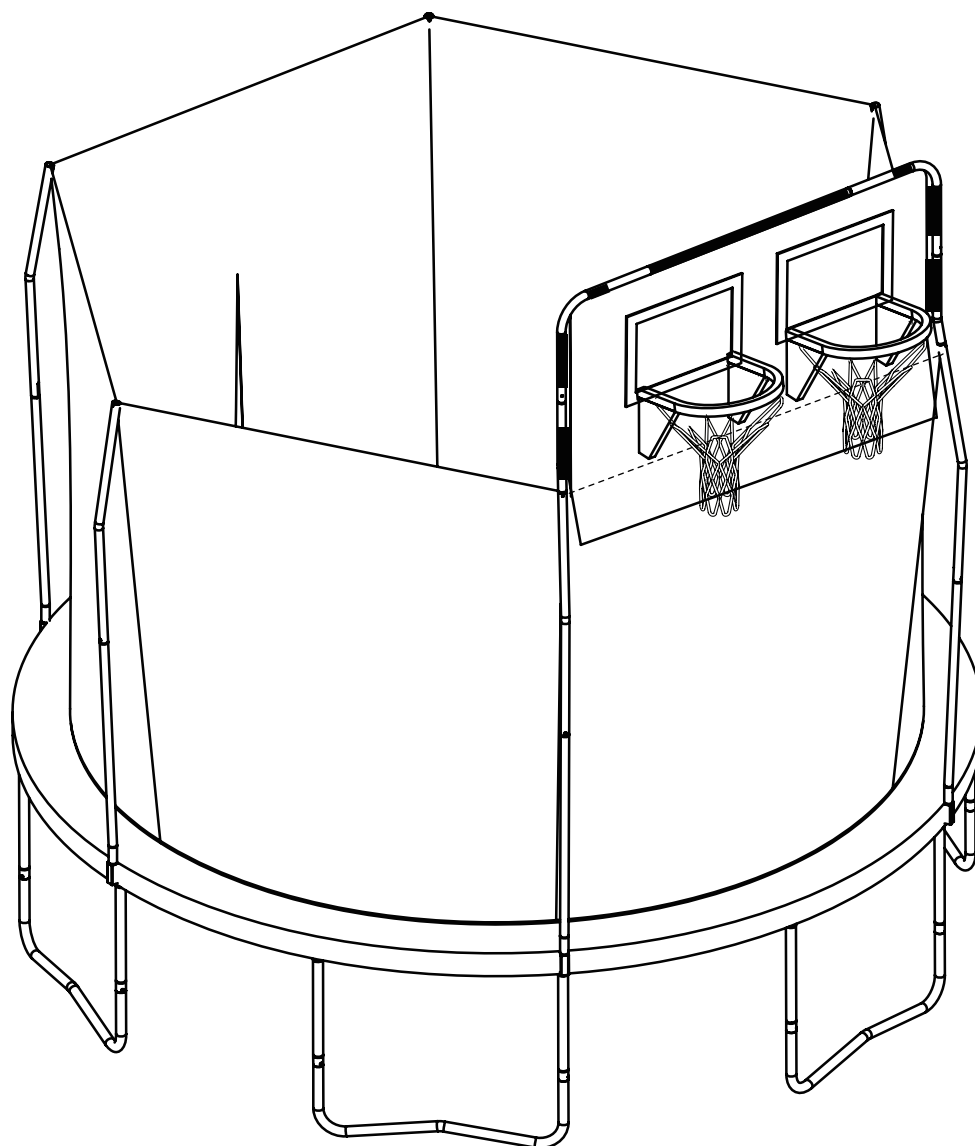


ASSEMBLY, MAINTENANCE, & **USER MANUAL**

MODEL #SWBB1200 / SWBB1500



WARNING

Read all precautions and instructions in this manual before using this equipment. Save this manual for future reference.

SKYWALKER

TRAMPOLINES

Skywalker Holdings LLC
P.O. Box 574, Brigham City, UT 84302

TABLE OF CONTENTS

Part List.....	3
Part Identification - Trampoline.....	4-5
Part Identification - Games.....	6
Exploded Drawing.....	7-11
Limited Warranty.....	12



STOP EVERYTHING YOU'RE DOING AND REGISTER YOUR PRODUCT

Find our warranty registration online by typing in: www.skywalkertrampolines.com/registration/

You'll need to have the following information handy:

- Name
- Address
- Phone number
- Date of purchase
- Email address
- Trampoline model number
- Trampoline serial number
- Retailer the trampoline was purchased from

HEY WE'VE GOT SOMETHING REALLY IMPORTANT TO SAY

Skywalker Trampolines belongs to a family of brands focused on providing active products. Check us out online! We've got **assembly videos** (for those of you who prefer movies over books), **FAQs** (so you know you're not the only one who needs help), **additional products** (including trampolines, playground, sports, and fitness equipment), and most importantly, find us on social media! Because we want to be your friend. **We'd love to see how you are using our products!**



@skywalkertrampolines



skywalkertrampolines



@skywalker_trampolines



@swtrampolines



@swtrampolines



www.skywalkertrampolines.com

IMPORTANT

Trampolines and enclosures are susceptible to winds. Be sure to secure your trampoline and enclosure. Wind damage is not covered in the warranty of your trampoline.

WARNING

CHOKING HAZARD- Small parts not for children under 3 years.

WARNING

Adult assembly required.

PART LIST

Key No.	Qty.	Description
1	1	Middle Tube 1 with Foam
2	1	Middle Tube 2 with Foam
3	2	Corner Tube with Foam
4	2	Curved Tube with Foam
5	1	Backboard
6	2	Rim
7	2	Net
8	2	String (1.2m)
9	4	Support Block
10	6	Screw (2 spare parts)
11	2	Bolt
12	4	M5 Washer
13	2	M5 Nut
14	2	Basketball
15	3	String (0.5m)
16	1	Screw driver
17	1	Wrench

ORDERING REPLACEMENT PARTS

We get it, sometimes things happen. But the fun shouldn't stop just because you need a new bolt or screw! To order replacement parts, check out our website at: www.skywalkertrampolines.com or call our toll-free Customer Care Hotline at 1-866-603-Jump (5867), Monday - Thursday, 8 a.m. until 5 p.m. and Friday, 8 a.m. until 3 p.m. Mountain Time (excluding holidays).

Our customer service team will ask you a few questions in order to get the replacement part sent out as soon as possible. We're not trying to complicate your life, we promise.

When calling, make sure to have the following information ready:

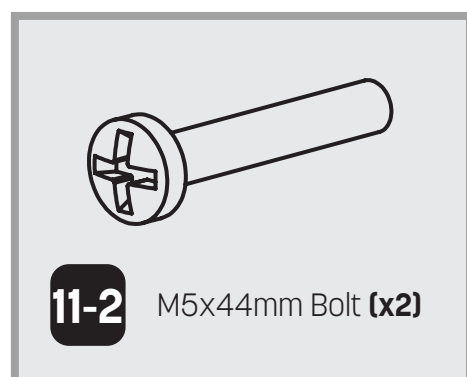
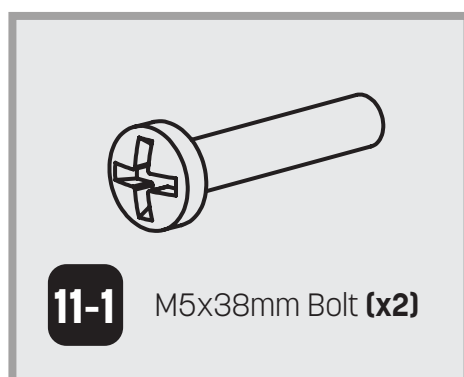
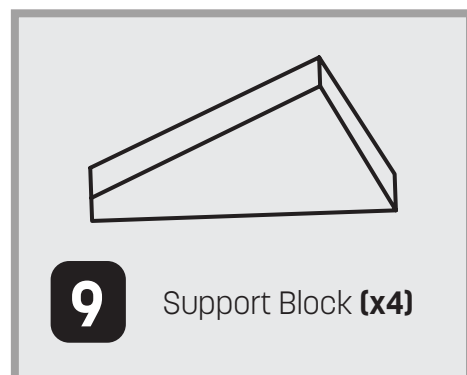
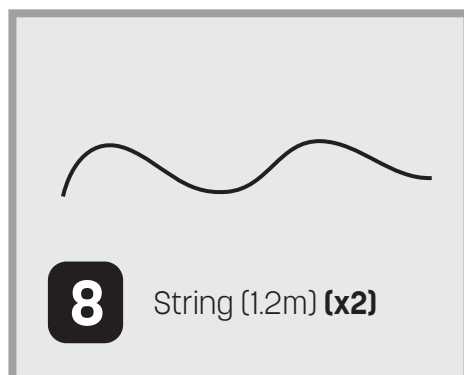
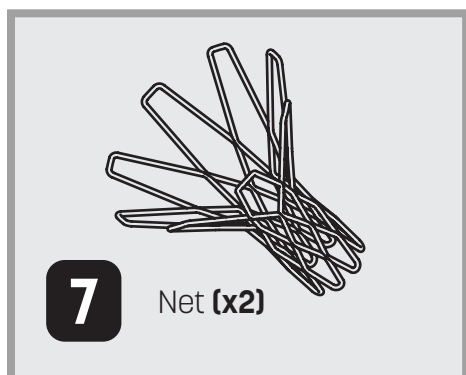
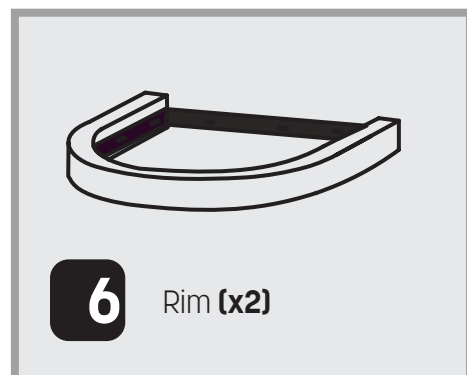
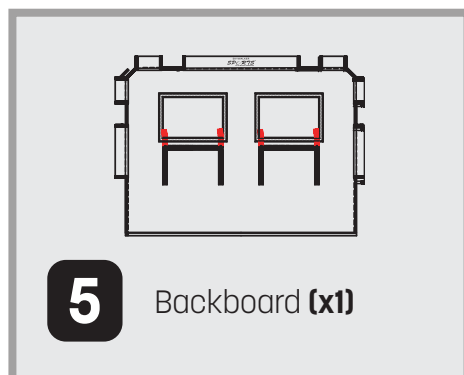
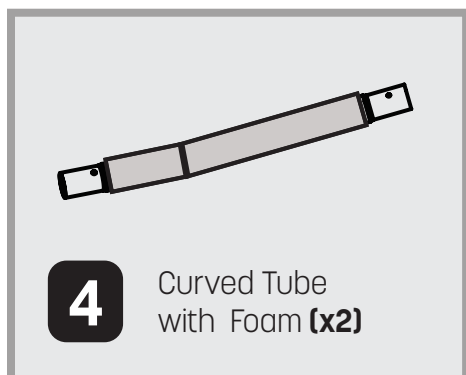
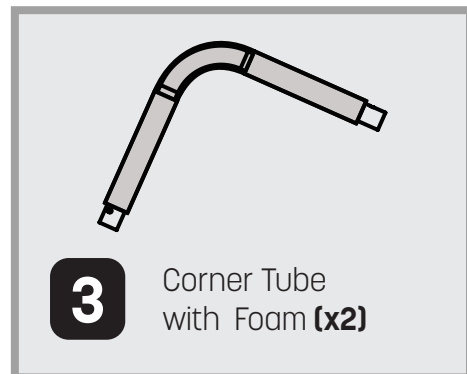
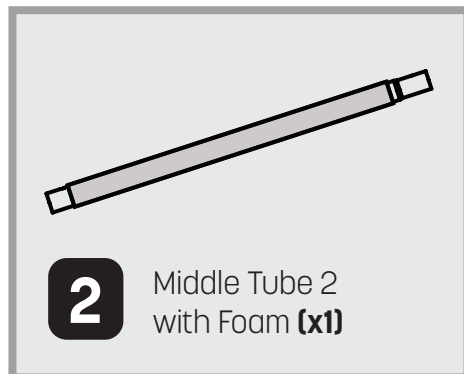
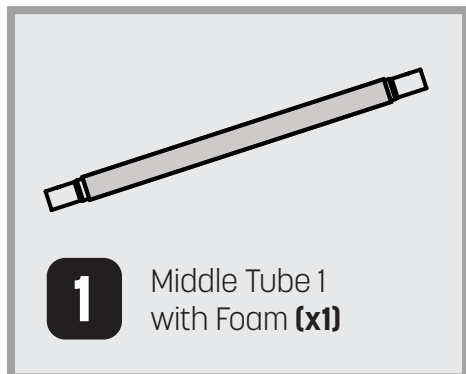
- The model # of the product (see the front cover of this manual)
- The key # and description of the part (see the part list above)
- The quantity needed (only you know the answer to that one!)

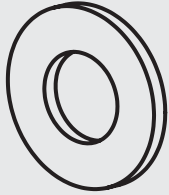
BEFORE YOU BEGIN

Thanks for choosing Skywalker Trampolines! We're just as excited as you are to help your family live an active (but most importantly **FUN**) lifestyle. This model is one of our favorites, and we're confident you'll love it too. To make things easier for you, we've listed important information that you (and your little outdoor adventurers) need to know. Make sure you brush up on the warnings, instructions, assembly, maintenance, and use of your new product because there will be a pop quiz at the end! (Okay, not **REALLY**, but if you're still reading this, props to you! You're awesome).

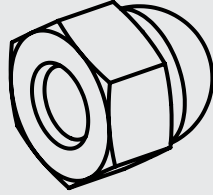
PART IDENTIFICATION - GAMES

Before you begin, take a look at the drawings below to make sure you have all the parts! The numbers in the squares to the left (key numbers) will help you identify the parts during assembly.

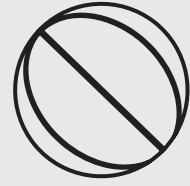




12 M5 Washer **(x4)**



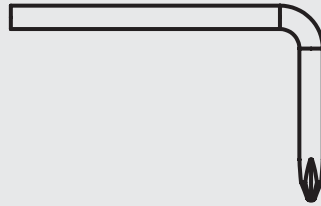
13 M5 Nut **(x2)**



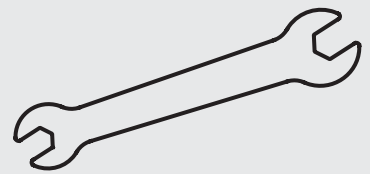
14 Basketball **(x2)**



15 String (0.5m) **(x3)**

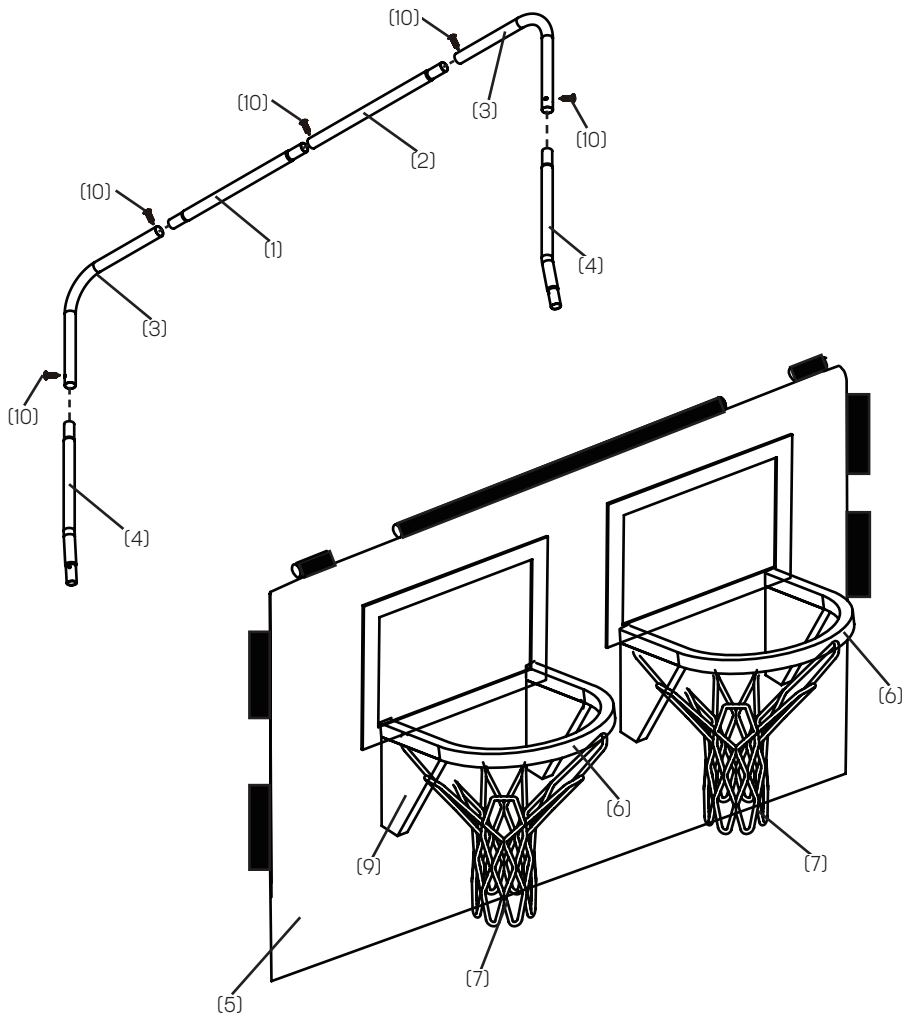


16 Screw Driver **(x1)**



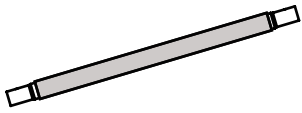
17 Wrench **(x1)**

EXPLODED DRAWING

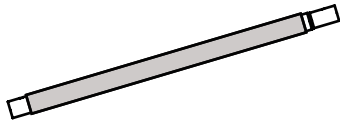


ASSEMBLY

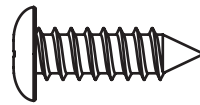
STEP 1



1 Middle Tube 1 with Foam (x1)

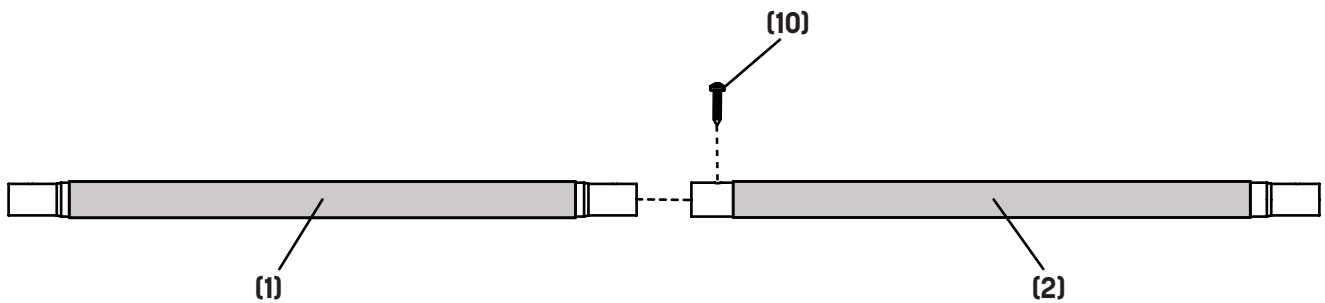


2 Middle Tube 2 with Foam (x1)

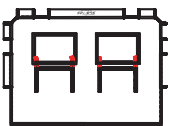


10 Self-tapping Screws (x1)

Insert the middle tube 1 with foam **(1)** into middle tube 2 with foam **(2)** as shown, and secure using one self-tapping screw **(10)**.



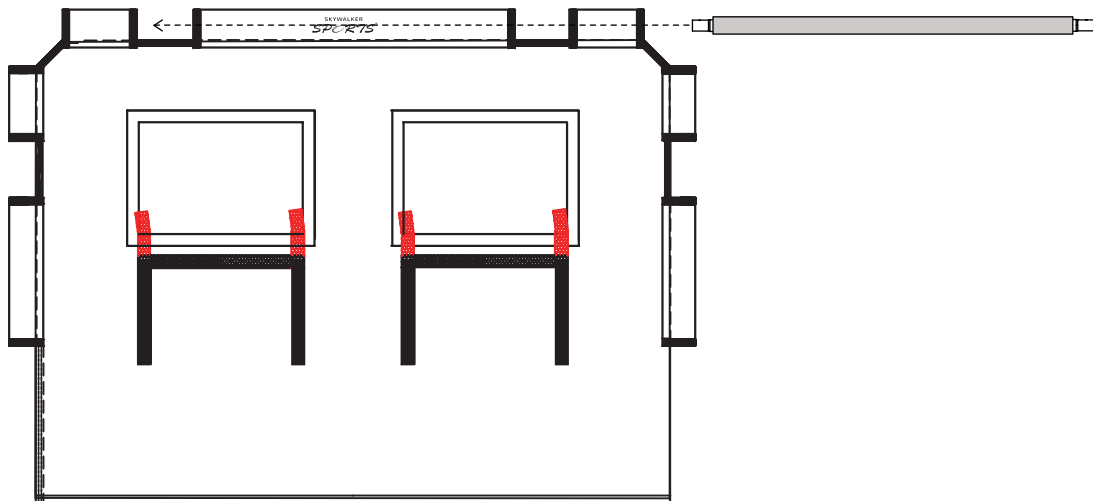
STEP 2



5 Backboard (x1)

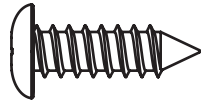
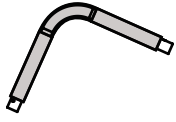
Place the backboard **(5)** on the ground, and insert the assembled middle tube with foam into the top sleeve as shown.

You've got this!



ASSEMBLY

STEP 3

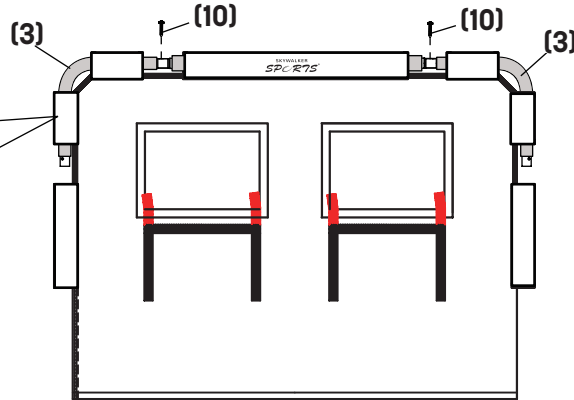
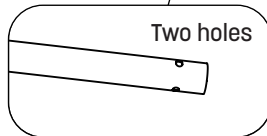
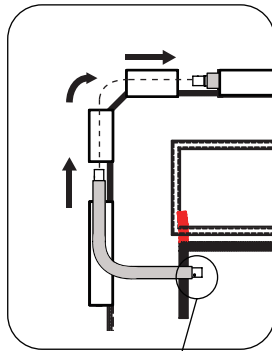


3 Corner Tube with Foam (x2)

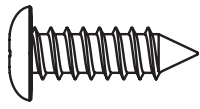
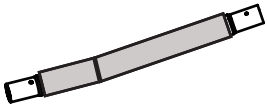
10 Self-tapping Screws (x2)

Insert the corner tubes with foam **(3)** into the sleeve as shown, and secure on each side using two self-tapping screws **(10)**.

Note: One end of the corner tube has one hole, and the other end has two holes. You are connecting the end with one hole.



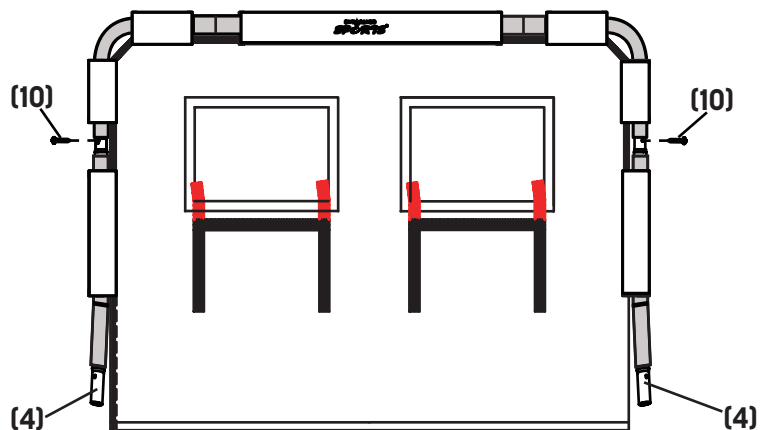
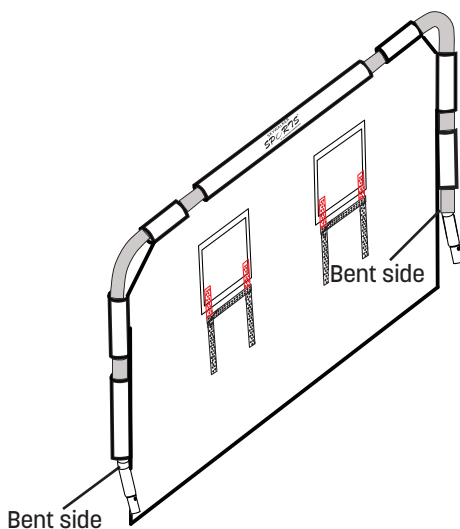
STEP 4



4 Curved Tube with Foam (x2)

10 Self-tapping Screws (x2)

If you want the hoops to face inwards: Insert the curved tube **(4)** into the sleeve, making sure the bent side **curves toward the back**. Secure using two self-tapping screws **(10)**. **If you want the hoops to face outwards:** Insert the curved tube into the sleeve, making sure the bent side **curves towards the front**. Secure using two self-tapping screws.



STEP 5



6

Rim (x2)

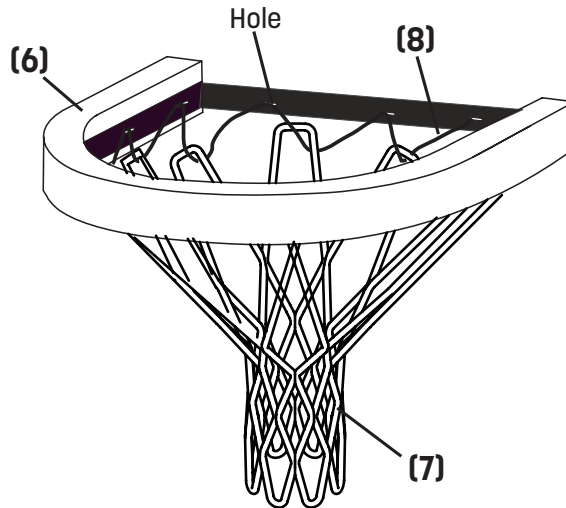
7

Net (x2)

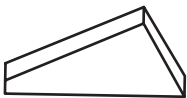
8

String (1.2m)
(x2)

Take one end of the string **(8)** and tie a knot at the end. Begin threading the other end of the string through the left hole on the rim **(6)**. Weave the string in and out of the holes on the rim and the net **(7)** to attach completely. Make sure to regularly tighten the string. Once you've made it all the way around the rim, tie a knot at the end of the string to secure.



STEP 6

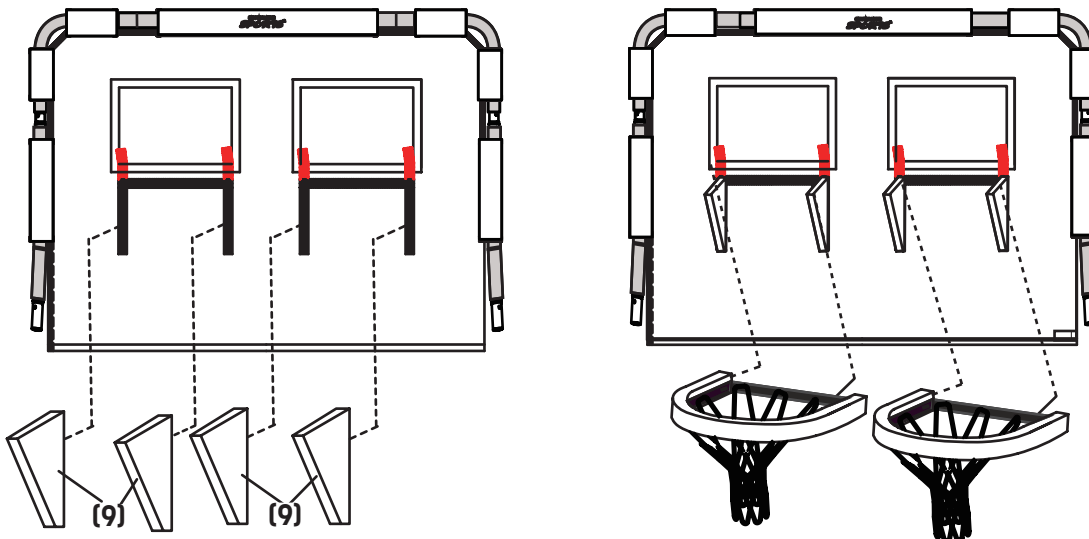


9

Support Block (x4)

Attach the 4 support blocks **(9)** to the backboard **(5)** using the provided velcro.

Then, attach the ring with net to the backboard. You're almost done!

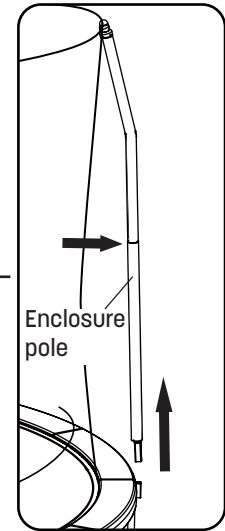
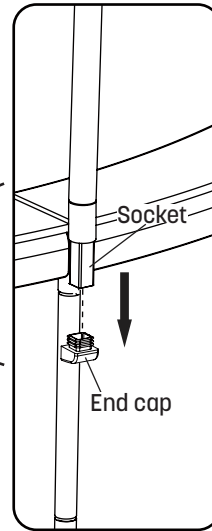
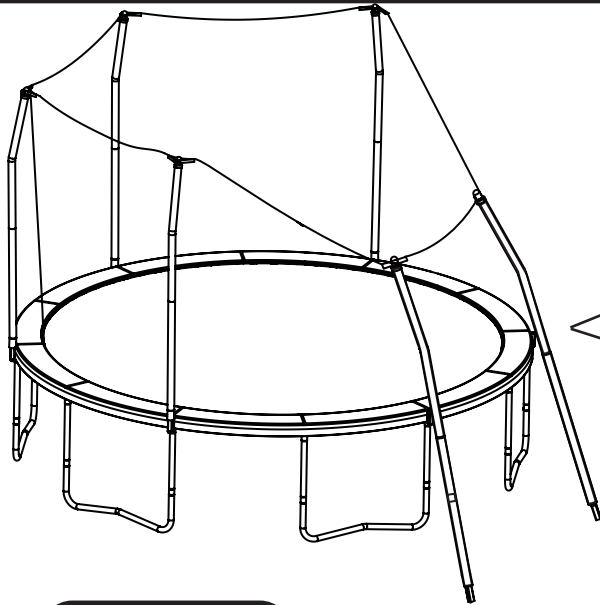


ASSEMBLY

STEP 7

To attach the game to your trampoline you will need to lower the two enclosure poles you will be mounting to. (Additional poles may also need to be lowered in order to release some of the tension from the enclosure net.) Remove the pole caps from the two chosen enclosure poles.

Helpful tip: When removing the enclosure poles, pull back on the middle of the poles!



STEP 8



11 Bolt
(x2)

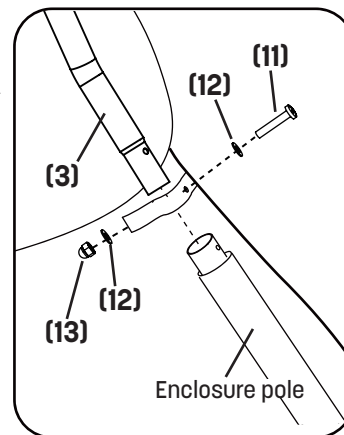
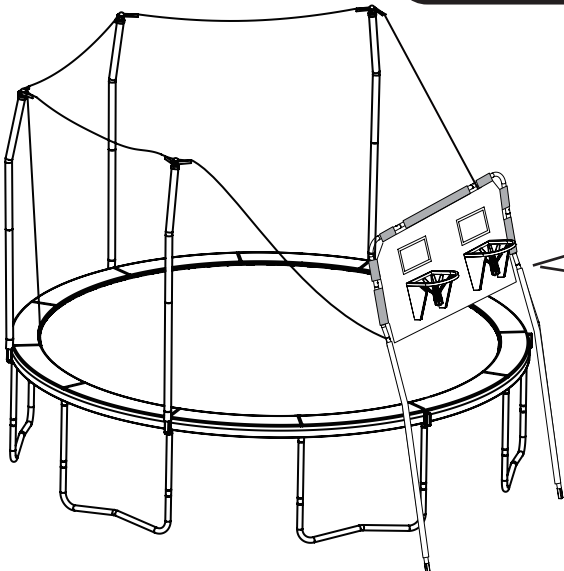
12 Washer
(x4)

13 Nut
(x2)

Slide the basketball hoop onto the upper tubes and align the holes of the upper poles, basketball hoop, and the enclosure net and attach together with the two bolts (11-1 or 11-2), four washers (12) and two nuts (13).

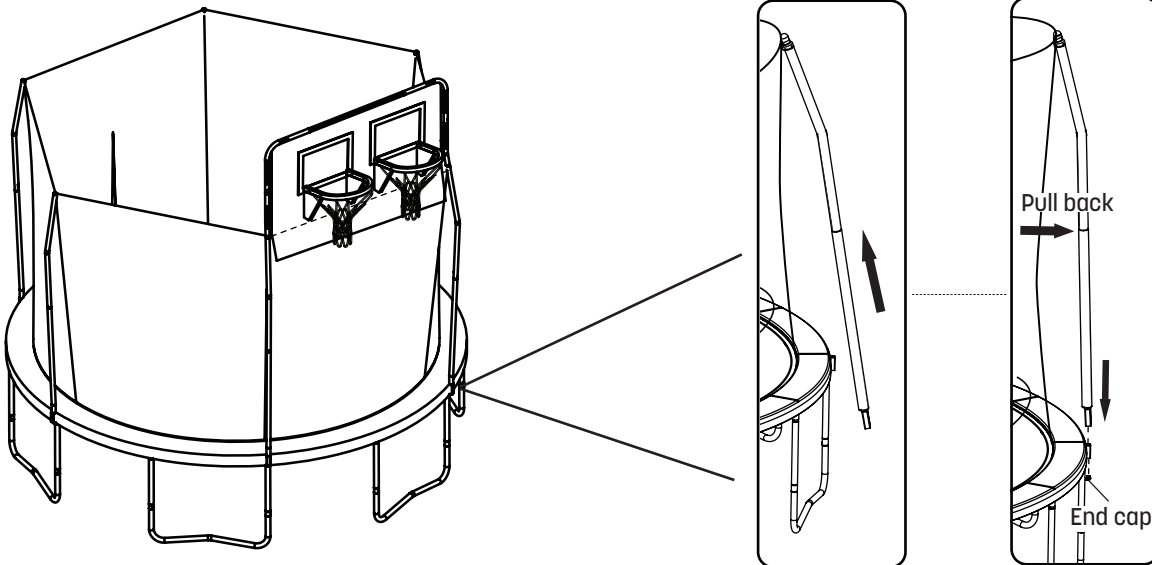
Note: Depending on the model of your trampoline the poles of the game may slide into the enclosure poles rather than onto. Attachment works both ways and will not change the assembly method.

Note: There are two size of bolts (11) for this step to accommodate varying models. Please choose the appropriate one.



STEP 9

Now with two people (one on each side of the game) raise the enclosure poles together and place them in their T-sockets. If you have any other enclosure poles down, place them back up now as well.



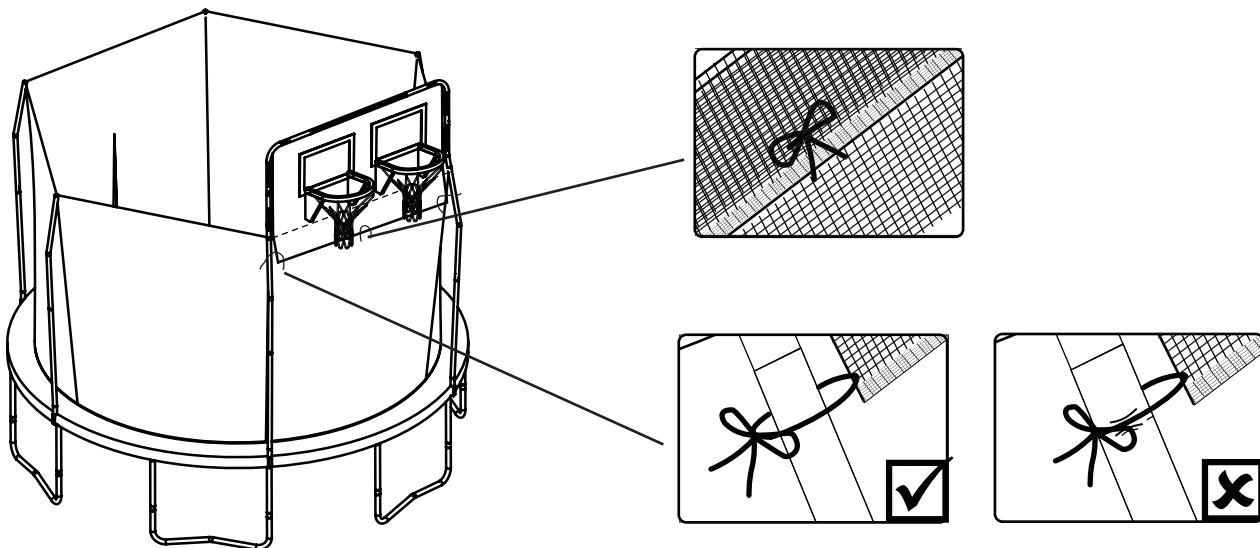
STEP 10



15 String (0.5m) (x3)

To secure the bottom of the game, slide the 3 pieces of string (0.5m) **(15)** through the netting of the game (one on each corner and one in the middle.)

Tie the strings to the poles and enclosure net as shown. **Note: If you tie the strings too tight... you might cut the foam!**



LIMITED WARRANTY

Skywalker Holdings, LLC warrants its products to be free from defects in material and workmanship under normal use and service conditions. **The steel frame is warranted for three (3) years after the date of purchase. All other parts are warranted for one (1) year after the date of purchase.** Warranty coverage extends only to the original retail purchaser from the date of original purchase. This warranty is only valid concerning products used for residential use. Products used for commercial use, such as schools and daycares, will not be covered.

WHAT IS NOT COVERED?



Weather Damage: The warranty does not cover damage due to the effects or acts of nature, such as earthquakes, wind, hurricanes, tornadoes, lightning, rain, fire, snow, excessive heat and cold conditions and/or sun damage. During the winter months the trampoline soft materials will need to be removed and stored in a dry place out of the snow. If left unprotected in the winter months, some components such as springs, jump mat, spring pad and enclosure, may become damaged, voiding this warranty.



Fading and Rust: Our products are fully galvanized. Skywalker does not warranty against rust or corrosion. Some areas may have higher air salt content, higher humidity, heavier rain and heavier snow. Skywalker does not warranty against fading. We suggest customers use a UV protectant on the frame pad to extend the life of the product.



Loss or damage to Product Due to: Loss or damage caused during shipping or caused by abuse, misuse, improper or abnormal usage or authorized repair are not covered by this warranty and may also void the warranty.



Unauthorized Replacement Parts: The warranty will become void if any defects or damages are associated with the use of unauthorized replacement parts. All replacement parts must be obtained from an authorized agent.



Assembly Service: The warranty does not cover acts or omissions provided by a third-party assembly service. It is the customer's responsibility to check all boxes and confirm all components are included and in their proper condition before installation occurs.

INSPECTION AND REPLACEMENT PARTS:

1. Your product SHOULD BE INSPECTED UPON UNPACKING AND SET UP AND THEREAFTER ON A REGULAR BASIS. WORN, DAMAGED OR BROKEN PARTS SHOULD BE REPLACED IMMEDIATELY AND BEFORE USE.
2. Call the Skywalker Trampoline Customer Service Department at 1-866-603-5867 to file a warranty claim. Be prepared to provide the following information: name, shipping address, a copy of your original sales receipt, a brief description of the problem and cause, model number and serial number. We may also ask for photos of the damaged/defective parts.
3. After reviewing your information and examining your photos, Skywalker Trampolines will make the determination if this part is covered by this warranty. If so, a replacement part will be sent to you.

NOTE: All requested information must be provided in order to review your warranty claim.

To order replacement parts for your product please visit www.skywalkertrampolines.com

Skywalker Holdings, LLC, PO Box 574, Brigham City, UT 84302 USA.

Printed in China © 2020 Skywalker Holdings, LLC

NOTE: SKYWALKER HOLDINGS, LLC IS NOT RESPONSIBLE OR LIABLE FOR INDIRECT, SPECIAL OR CONSEQUENTIAL DAMAGES ARISING OUT OF OR IN CONNECTION WITH THE USE OR PERFORMANCE OF THE PRODUCT OR OTHER DAMAGES WITH RESPECT TO ANY ECONOMIC LOSS, LOSS OF PROPERTY, LOSS OF REVENUE OR PROFITS, LOSS OF ENJOYMENT OR USE, COST OF REMOVAL, INSTALLATION OR OTHER CONSEQUENTIAL DAMAGES. SOME STATES DO NOT ALLOW THE EXCLUSION OR LIMITATION OF INCIDENTAL OR CONSEQUENTIAL DAMAGES. ACCORDINGLY, THE ABOVE LIMITATION MAY NOT APPLY TO YOU.

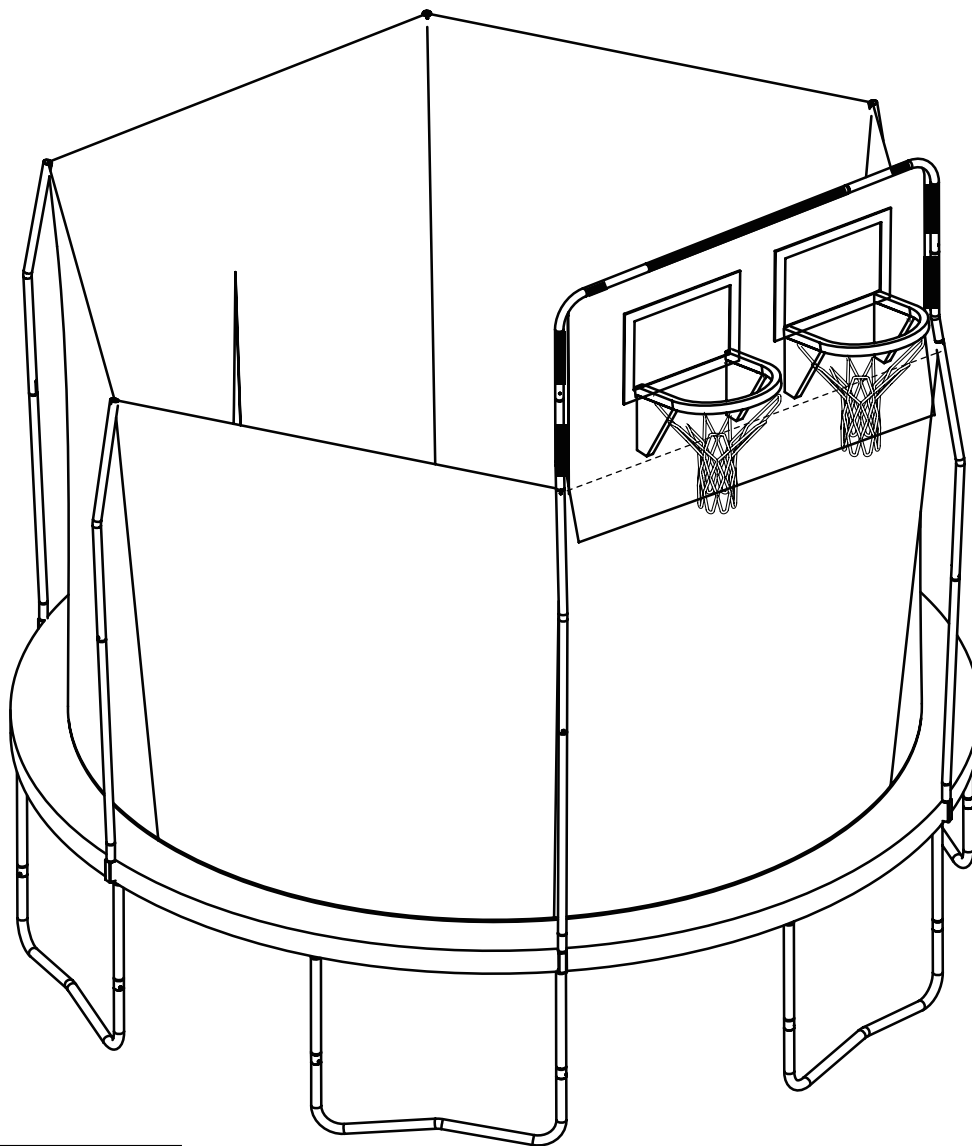
THE WARRANTY EXTENDED HEREUNDER IS IN LIEU OF ALL OTHER WARRANTIES AND ANY IMPLIED WARRANTY OF MERCHANTABILITY OR FITNESS FOR A PARTICULAR PURPOSE IS LIMITED IN ITS SCOPE AND DURATION TO THE TERMS SET FORTH HEREIN. SOME STATES OR COUNTRIES DO NOT ALLOW LIMITATIONS ON HOW LONG AN IMPLIED WARRANTY LASTS. ACCORDINGLY, THE ABOVE LIMITATION MAY NOT APPLY TO YOU. THIS WARRANTY GIVES YOU SPECIFIC LEGAL RIGHTS. YOU MAY ALSO HAVE OTHER RIGHTS WHICH VARY STATE TO STATE OR COUNTRY TO COUNTRY.

THIS WARRANTY IS VALID ONLY IN THE COUNTRY THE PRODUCT WAS PURCHASED.

ARO DOBLE DE BÁSQUETBOL ACCESORIO PARA TRAMPOLÍN DE 12 Y 15 PIES

Manual del usuario

Skywalker Sports Modelo n.º SWBB1200/SWBB1500



! ADVERTENCIA
Lea todas las precauciones e instrucciones de este manual antes de utilizar este producto. Guarde este manual para consultarlo en el futuro.

Tenga en cuenta que si el juego de básquetbol está fijado al trampolín, se deben bajar los postes del cerramiento en caso de haber clima tormentoso (especialmente cuando hay viento). En caso contrario, el juego de básquetbol o los postes del cerramiento podrían dañarse. La garantía no cubre los daños ocasionados por el clima.



Skywalker Holdings LLC
PO Box 574, Brigham City, UT 84302

Modelo: SWBB1200/SWBB1500

CONTENIDO

Identificación de piezas.....	3
Lista de piezas	3
Montaje.....	5-7
Garantía limitada.....	8

PIEZAS DE REPUESTO o PREGUNTAS

Si tiene dudas después de leer este manual, llame a nuestra línea directa gratuita de Atención al Cliente. Nuestros técnicos capacitados le proporcionarán asistencia inmediata.

Línea directa de Atención al Cliente: 1-866-603-5867

De lunes a viernes, de 8:00 a. m. a 5:00 p. m. Hora de la Montaña

ADVERTENCIA

Viento fuerte: El trampoline puede volarse con vientos fuertes. Si se esperan vientos fuertes, debe trasladar el trampoline a un lugar protegido, desarmarlo o atarlo al suelo con cuerdas y estacas (NO INCLUIDAS). Debe usar al menos cuatro cuerdas y cuatro estacas. La parte superior de las estacas debe estar al nivel del suelo para no causar peligro de tropiezo. Además, la parte superior de las estacas debe cubrirse, de ser necesario, para que los usuarios no se lastimen si se caigan sobre estas. El único método seguro para proteger su trampoline y el entorno circundante durante los vientos fuertes es desmontar la unidad por completo y guardarla bajo techo. La garantía del fabricante no cubre ningún tipo de daño a causa del viento o del clima.

No se pare cerca del trampoline cuando esté ventoso. El trampoline puede volar si hay viento constante o vientos fuertes. Esto puede provocar lesiones graves, parálisis o la muerte, así como también daño a la propiedad. Para reducir estos riesgos, desarme el trampoline, ciérrelo y guárdelo hasta que las condiciones climáticas mejoren. Si fija el armazón del trampoline, puede evitar que este último se mueva por el viento, pero incluso los trampolines anclados pueden volarse o dañarse. Consulte con un contratista calificado para determinar qué tipo de anclado funciona mejor en su ubicación.

ADVERTENCIA

Lea las instrucciones de montaje, instalación, cuidado, mantenimiento y uso que se encuentran en este manual antes de montar y usar este equipo. Guarde este manual para consultarlo en el futuro.

MONTAJE

IDENTIFICACIÓN DE LAS PIEZAS

Antes de comenzar el montaje, consulte los dibujos de abajo para identificar todas las piezas utilizadas. Los números en los círculos a la izquierda de cada pieza se utilizarán para diferenciar las piezas en las instrucciones.

1 Tubo medio 1 con gomaespuma (1 unidad)

2 Tubo medio 2 con gomaespuma (1 unidad)

3 Tubo de codo con gomaespuma (2 unidades)

4 Tubo curvo con gomaespuma (2 unidades)

5 Tablero (1 unidad)

6 Anillo (2 unidades)

7 Red (2 unidades)

8 Resorte (1.2 m) (2 unidades)

9 Bloque de apoyo (4 unidades)

10 Tornillo (6 unidades) 2 piezas adicionales

11-1 Perno (2 unidades) M5x38 mm

11-2 Perno (2 unidades) M5x44 mm

12 Arandela (4 unidades)

13 Tuerca (2 unidades)

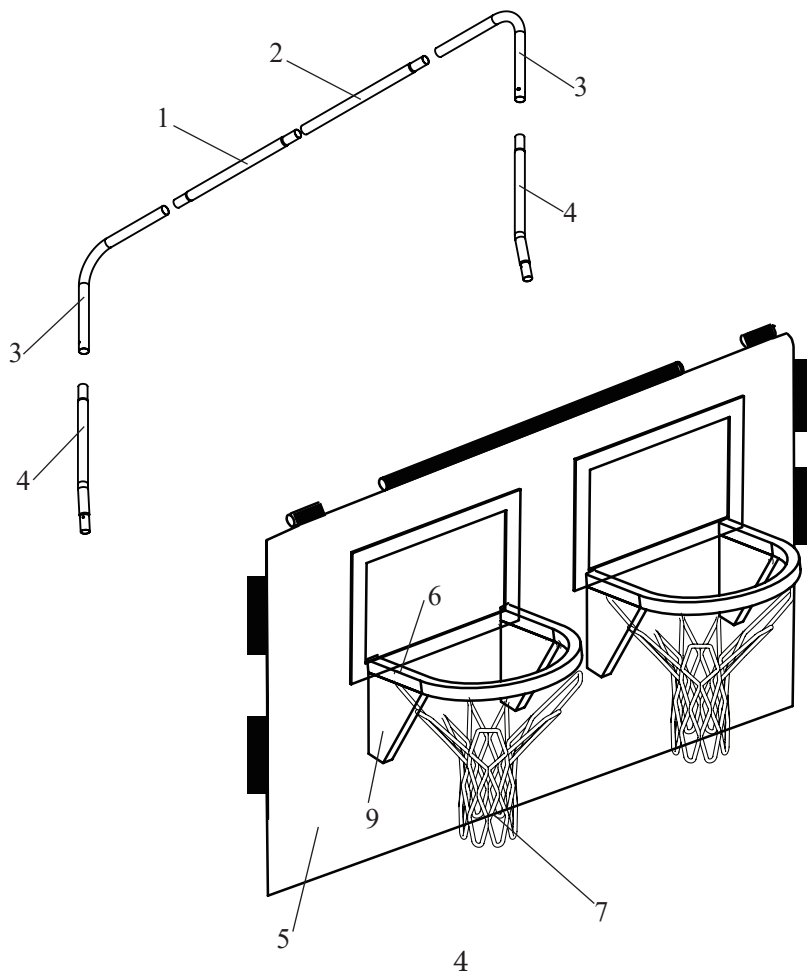
14 Pelota de básquetbol (2 unidades)

15 Resorte (0.5 m) (3 unidades)

16 Herramientas (1 equipo)

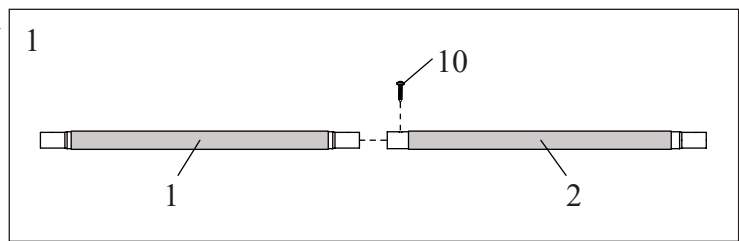
Lista de piezas

N.º de ref.	Cant.	Descripción
1	1	Tubo medio 1 con gomaespuma
2	1	Tubo medio 2 con gomaespuma
3	2	Tubo de codo con gomaespuma
4	2	Tubo curvo con gomaespuma
5	1	Tablero
6	2	Anillo
7	2	Red
8	2	Cuerda (1.2 m)
9	4	Bloque de apoyo
10	6	Tornillo
11	4	Perno
12	4	Arandela
13	2	Tuerca
14	2	Pelota de básquetbol
15	3	Cuerda (0.5m)
16	1	Herramientas

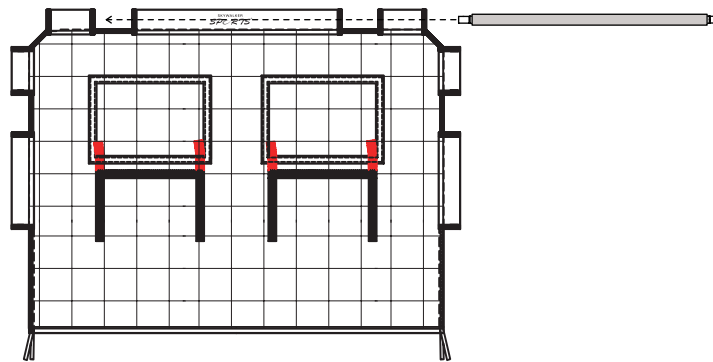


MONTAJE

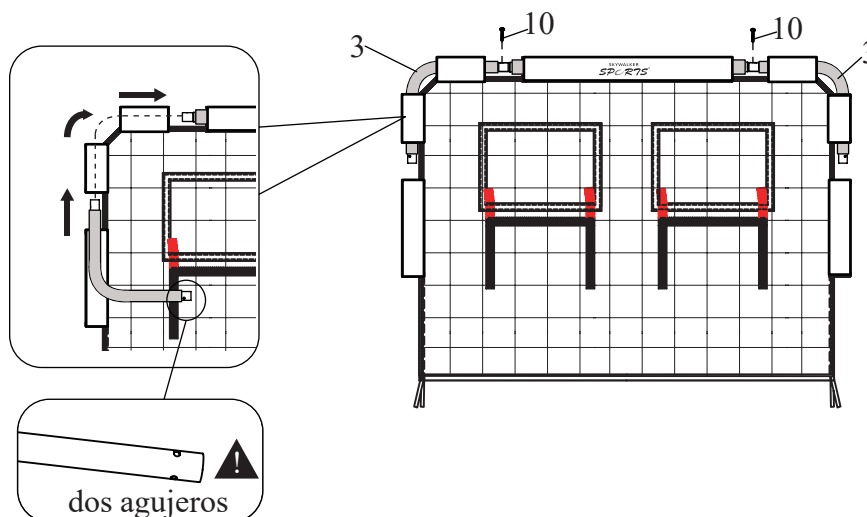
1. Introduzca el tubo medio 1 con gomaespuma (1) en el tubo medio 2 con gomaespuma (2), como se muestra, y asegúrelo usando un tornillo (10).



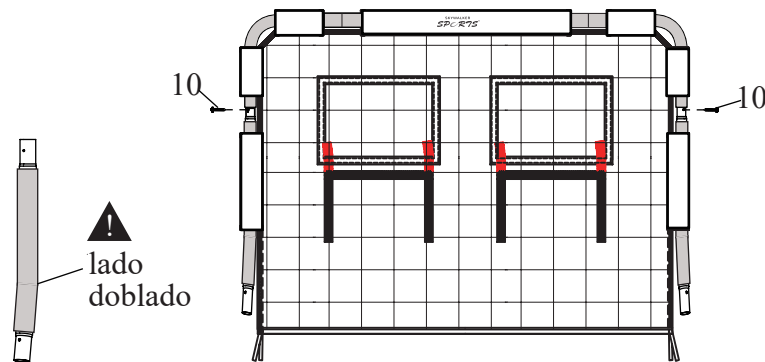
2. Ubique el tablero (5) en el suelo e introduzca el tubo medio con gomaespuma montado dentro de la manga superior, como se muestra.



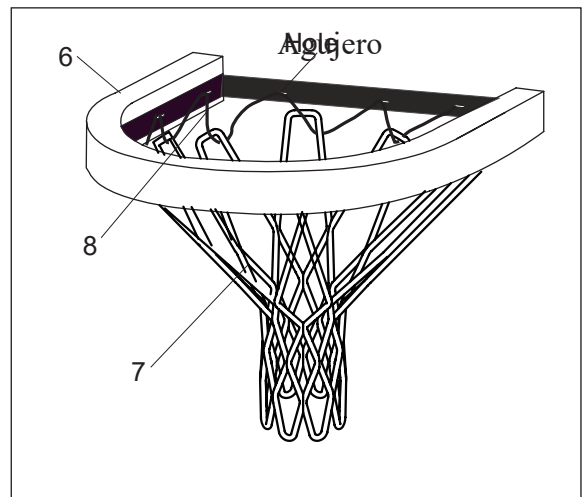
3. Introduzca los tubos de codo con gomaespuma (3) en la manga, como se muestra, y asegure cada lado con dos tornillos (10). Asegúrese de conectar el extremo del tubo de codo con un agujero del tubo medio, el extremo con dos agujeros debería estar en dirección al suelo.



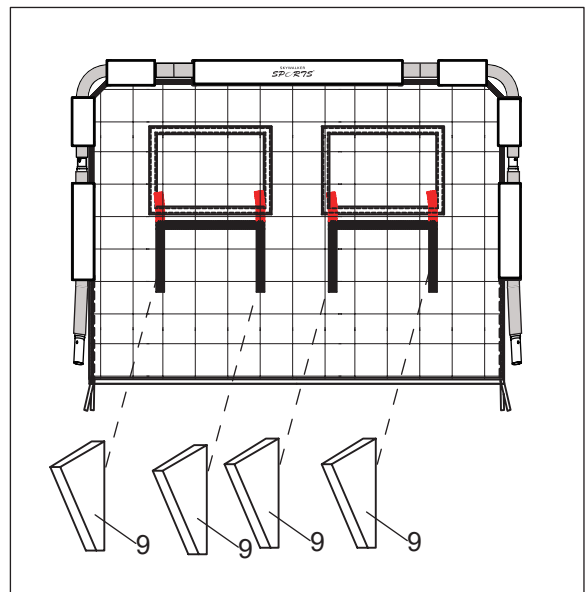
4. Introduzca el tubo curvo con gomaespuma (4) en la manga, como se muestra. Asegure los tubos de codo con dos tornillos (10). Asegúrese de que los lados doblados estén en dirección al suelo.



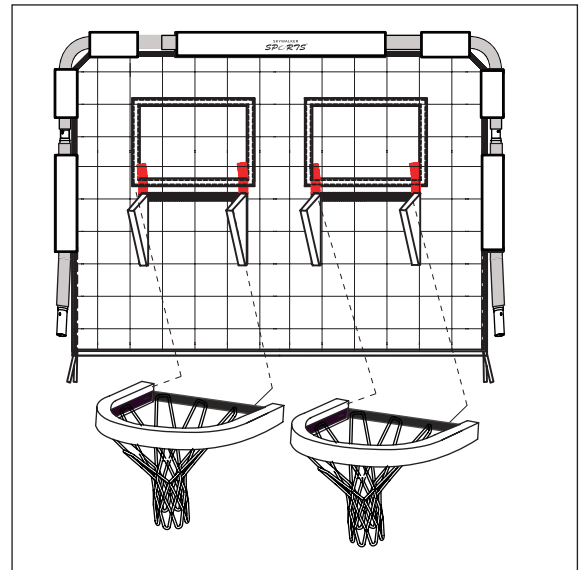
5. Tome un extremo de la cuerda (1.2 m) (8) y ate un nudo en la parte superior. Tire del otro extremo de la cuerda a través de un agujero del anillo (6) y a través de un agujero superior de la red (7) (el extremo rojo es la parte superior de la red). Ahora intercale la cuerda hacia adentro y hacia afuera de los agujeros del anillo y los agujeros superiores de la red para fijar la red completamente al anillo. Asegúrese de ajustar la cuerda con frecuencia hasta que toda la red haya sido introducida. Ate el nudo en el extremo de la cuerda (8) para asegurarla.



6. Con el velcro proporcionado, una los cuatro bloques de apoyo (9) al tablero (5).



7. Coloque el anillo con red en el tablero (5), tal y como se indica.



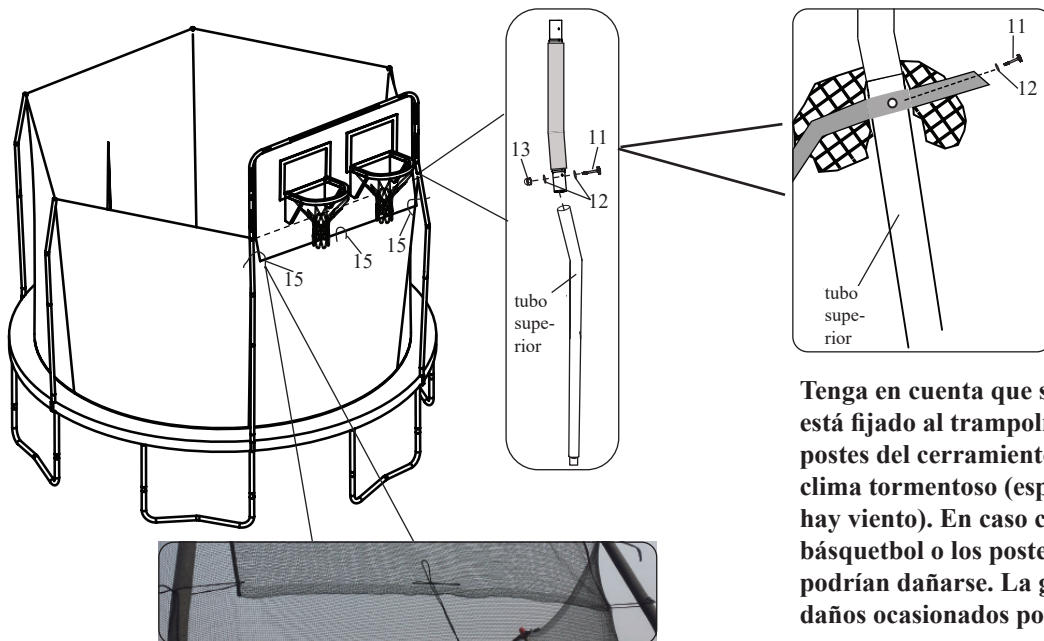
Nota: Este próximo paso necesita dos personas.

8. Para fijar el juego a su trampolín, necesitará bajar los dos postes del cerramiento sobre los que lo montará. (Puede que también sea necesario bajar los postes adicionales para poder liberar un poco la tensión de la red del cerramiento). Quite las tapas de los dos postes de cerramiento elegidos. Deslice el aro de básquetbol sobre los tubos superiores y alinee los agujeros de los postes superiores, el aro de básquetbol y la red del cerramiento, y acóplelos con los dos pernos (11-1 o 11-2), las cuatro arandelas (12) y las dos tuercas (13).

Nota: Según el modelo de su trampolín, los postes del juego pueden deslizarse dentro de los postes del cerramiento en vez de hacerlo por encima. La fijación funciona en ambos sentidos y no cambiará el método de montaje

Nota: Hay dos tamaños de pernos (11) para este paso para adaptar diferentes modelos. Elija el apropiado. En este punto, levante con dos personas (una a cada lado del juego) los postes de cerramiento juntos y colóquelos en sus manguitos en T. Si tuviese algún otro poste del cerramiento en el suelo, levántelo también.

En la parte inferior del juego, deslice tres pedazos de cuerda (0.5 m) (15) a través de la red del juego (una en cada esquina y una en el medio). Ate los postes y la red de cerramiento, como se muestra en la foto que se encuentra debajo. El montaje de su aro de básquetbol doble está ahora completo. ¡Disfrútelo!



Tenga en cuenta que si el juego de básquetbol está fijado al trampolín, se deben bajar los postes del cerramiento en caso de haber clima tormentoso (especialmente cuando hay viento). En caso contrario, el juego de básquetbol o los postes del cerramiento podrían dañarse. La garantía no cubre los daños ocasionados por el clima.

GARANTÍA LIMITADA

Skywalker Holdings, LLC garantiza que sus productos no tendrán materiales ni mano de obra defectuosos en condiciones de uso y servicio normales. **El armazón de acero tiene una garantía de tres (3) años a partir de la fecha de compra. Las demás piezas tienen una garantía de un (1) año a partir de la fecha de compra.** La cobertura de la garantía se extiende solo al comprador minorista original a partir de la fecha de compra. Esta garantía solo será válida en relación con productos de uso residencial. Los productos de uso comercial, por ejemplo, aquellos utilizados en escuelas y guarderías, no serán cubiertos.

¿QUÉ CASOS NO ESTARÁN CUBIERTOS?



Daño climático: La garantía no cubre daños por efectos o actos de la naturaleza, como terremotos, vientos, huracanes, tornados, relámpagos, lluvias, incendios, nieve, calor o frío excesivo o daño causado por el sol. Durante los meses de invierno, deberá quitar los materiales blandos del trampolín y guardarlos en un lugar seco, lejos de la nieve. Si el trampolín está desprotegido durante los meses de invierno, algunos componentes tales como los resortes, la lona de salto, la almohadilla y el cerramiento, se pueden ver afectados, lo cual anulará la garantía.



Decoloración y óxido: Nuestros productos están totalmente galvanizados. Skywalker no ofrece garantía contra el óxido o la corrosión. Es posible que algunas regiones tengan mayor contenido salino, mayor humedad, o lluvias y nieve más fuertes. Skywalker no ofrece garantía por la decoloración. Les aconsejamos a los clientes que utilicen un protector de rayos UV en la almohadilla del armazón para extender la duración del producto.



Las pérdidas o los daños del producto: causados por el envío, el abuso, uso incorrecto, inadecuado o anormal, o por las reparaciones no autorizadas, no estarán cubiertos por esta garantía, e incluso, podrían anularla.



Piezas de repuesto no autorizadas: La garantía quedará anulada si se producen defectos o daños relacionados con el uso de piezas de repuesto no autorizadas. Todas las piezas de repuesto deben ser provistas por un agente autorizado.



Servicio de montaje: La garantía no cubre actos u omisiones por parte de un servicio de montaje externo. Es responsabilidad del cliente revisar todas las cajas y comprobar que todos los componentes estén incluidos y en el estado adecuado, antes de realizar la instalación.

INSPECCIÓN Y PIEZAS DE REPUESTO:

1. Su trampolín debe ser inspeccionado al abrir el embalaje y montarlo, y posteriormente de forma periódica. Las partes dañadas, rotas o desgastadas deberán ser reemplazadas de inmediato, antes de ser usadas.
2. Llame al Departamento de Atención al Cliente de Skywalker Trampoline al 1-866-603-5867, para realizar una reclamación de garantía. Le pediremos que brinde la siguiente información: nombre, dirección de envío, una copia de su factura de compra original, una descripción breve del problema y su causa, y los números de modelo y de serie del trampolín. También es posible que se necesiten fotografías de las piezas dañadas/defectuosas.
3. Luego de revisar su información y de examinar las fotografías, Skywalker Trampolines decidirá si la garantía cubrirá la pieza o no. Si la cubre, se le enviará una pieza de repuesto.

NOTA: Toda la información solicitada deberá ser provista para que podamos revisar su reclamación de garantía.

Para solicitar piezas de repuesto para su producto, visite www.skywalkertrampolines.com

Skywalker Holdings, LLC, PO Box 574, Brigham City, UT 84302 EE. UU.
Impreso en China © 2019 Skywalker Holdings, LLC

NOTA: Skywalker Holdings, LLC no es responsable de los daños indirectos, especiales o consecuentes que surjan en relación con el uso o desempeño del producto o de otros daños relativos a cualquier pérdida económica, pérdida de propiedad, pérdida de ingresos o ganancias, pérdida del disfrute o del uso, costo de extracción, instalación u otros daños consecuentes. Algunos estados no permiten la exclusión o limitación de los daños incidentales o consecuentes. Por consiguiente, es posible que la limitación anterior no se aplique a su caso.

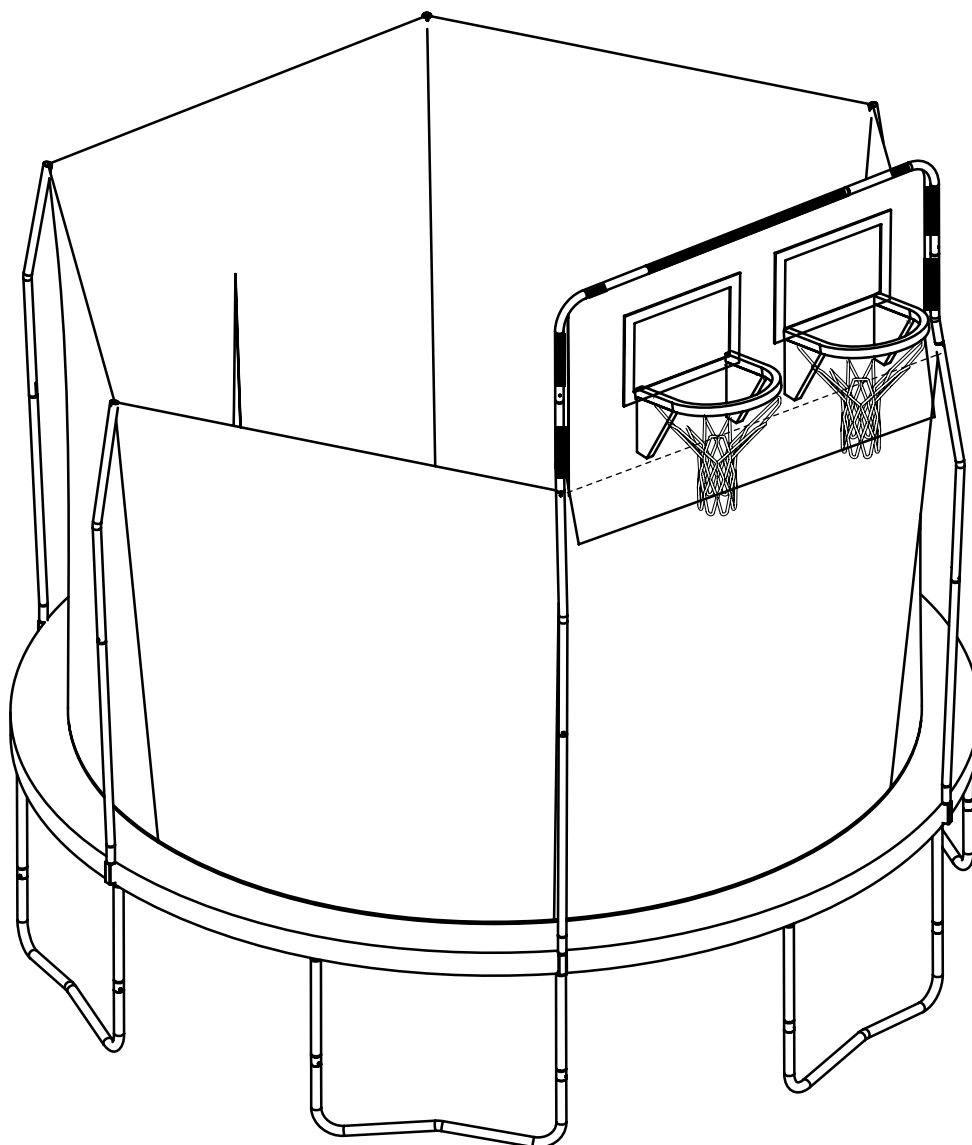
La garantía extendida por el presente reemplaza a toda otra garantía, y cualquier garantía implícita de comerciabilidad o idoneidad para un propósito en particular está limitada en su alcance y duración a los términos establecidos en el presente. Algunos estados o países no permiten que haya limitaciones respecto a la duración de una garantía implícita. Por consiguiente, es posible que las limitaciones anteriores no se apliquen a su caso. Esta garantía le concede derechos legales específicos. Puede tener otros derechos que varían de estado a estado o de país a país. Esta garantía será válida únicamente en el país en el que se adquirió el producto.

Esta garantía será válida únicamente en el país en el que se adquirió el producto.

DOUBLE PANIER POUR TRAMPOLINE 3,7 ET 4,6 M (12 ET 15 PI)

Manuel de l'utilisateur

Trampolines Skywalker modèles n° SWBB1200/SWBB1500



AVERTISSEMENT

Veillez lire toutes les précautions et les instructions de ce manuel avant d'utiliser cet équipement. Conservez ce manuel pour référence ultérieure.



Veillez noter que lorsque le jeu de basketball est fixé à la trampoline, les poteaux d'enceinte devraient être abaissés par temps orageux (surtout lorsqu'il y a beaucoup de vent). Le non-respect de cette directive pourrait entraîner des dommages au jeu de basketball ou aux poteaux de l'enceinte. Les dommages provoqués par les conditions météorologiques ne sont pas couverts par la garantie.

Skywalker Holdings LLC
PO Box 574, Brigham City, UT 84302

Modèle : SWBB1200/SWBB1500

TABLE DES MATIÈRES

Tableau d'identification des pièces.....	3
Liste des pièces.....	3
Assemblage.....	5-7
Garantie limitée.....	8

PIÈCES DE REMPLACEMENT ou QUESTIONS

Si vous avez des questions après avoir lu ce manuel, veuillez appeler notre ligne sans frais d'assistance à la clientèle. Nos techniciens formés vous fourniront une assistance immédiate.

Ligne sans frais d'assistance à la clientèle : 1-866-603-5867
Lundi au vendredi, 8 h à 17 h. Heure normale des Rocheuses

⚠ AVERTISSEMENT

Vents violents : La trampoline peut être emportée par le vent. Si vous prévoyez des vents violents, la trampoline devrait être déplacée dans un endroit à l'abri, démontée ou fixée au sol avec des attaches et des pieux (NON INCLUS). Vous devriez utiliser au moins quatre cordes et quatre pieux. Le dessus des pieux doit être au niveau du sol de manière à ne pas provoquer de trébuchement. De plus, le dessus des pieux devrait être recouvert, si nécessaire, de manière à ce que les utilisateurs ne soient pas blessés en tombant sur les pieux. La seule méthode pour protéger votre trampoline et son environnement lors de vents violents est de désassembler complètement l'unité et de la ranger à l'intérieur. La garantie du fabricant ne couvre aucun dommage provoqué par le vent ou par les intempéries.

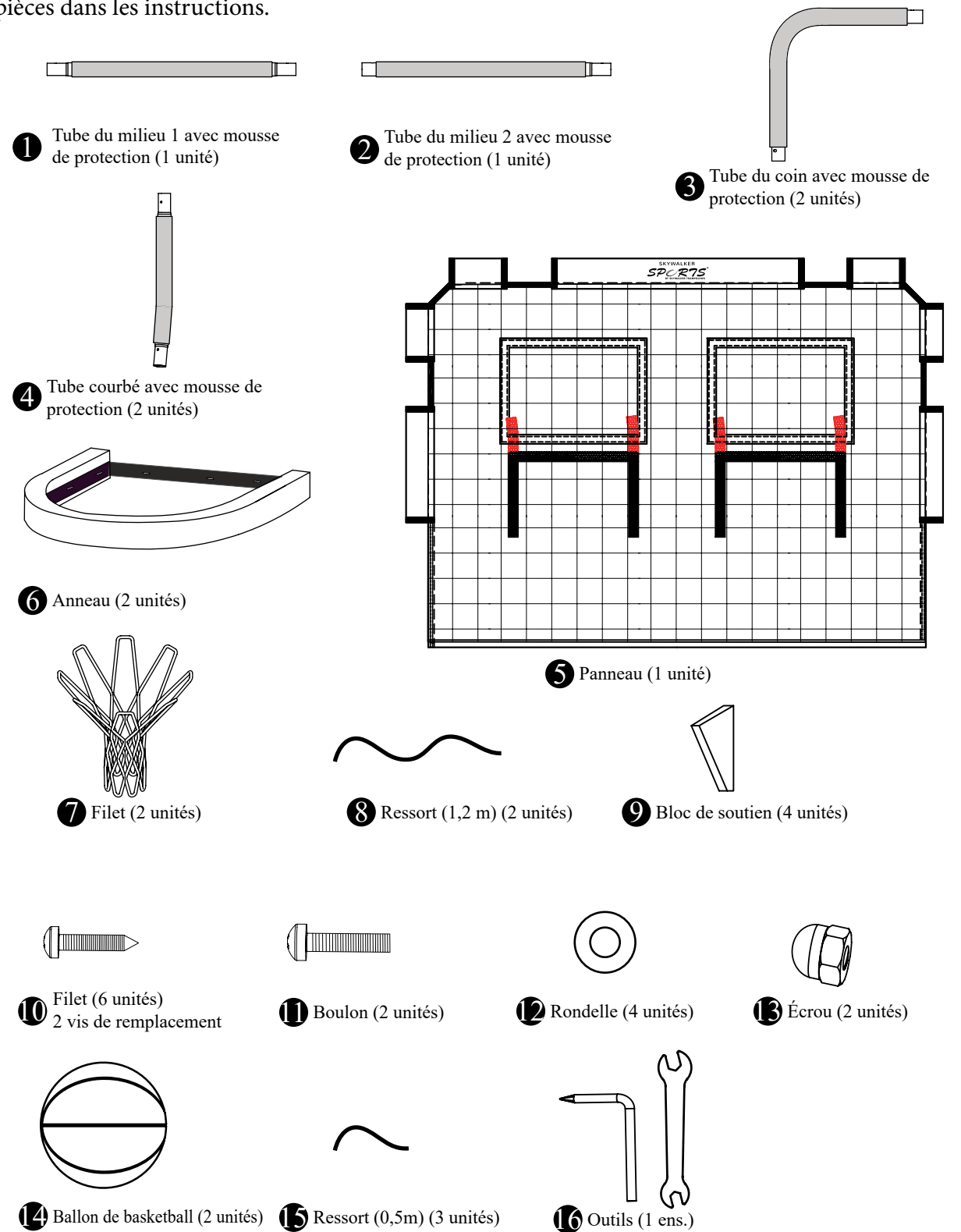
Ne restez pas près de la trampoline dans des conditions venteuses ou de grand vent. Une trampoline peut être transportée par le vent dans des conditions venteuses ou de grand vent. Cela peut entraîner de graves blessures, la paralysie ou la mort, en plus de provoquer des dommages matériels. Pour réduire ces risques, désassemblez la trampoline et l'enceinte et rangez-les jusqu'à ce que les conditions météorologiques s'améliorent. L'ancrage de l'armature de la trampoline peut empêcher la trampoline de se déplacer en raison du vent, mais même des trampolines ancrées peuvent être emportées ou endommagées par le vent. Consultez un entrepreneur qualifié pour déterminer le type d'ancrage à utiliser en fonction de votre emplacement.

⚠ AVERTISSEMENT

Lisez les instructions d'assemblage, d'installation, d'entretien, de maintenance et d'utilisation de ce manuel avant d'assembler et d'utiliser cet équipement. Conservez ce manuel pour référence ultérieure.

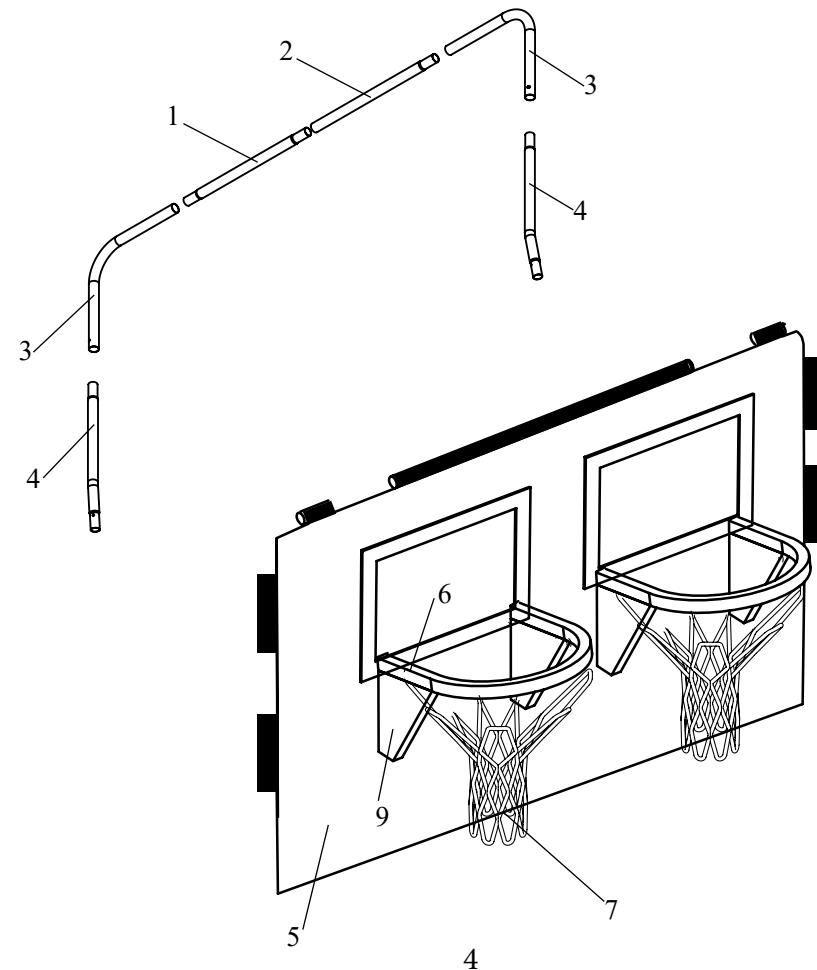
IDENTIFICATION DES PIÈCES D'ASSEMBLAGE

Avant de commencer l'assemblage, consultez les dessins ci-dessous pour identifier toutes les pièces utilisées. Les numéros dans les cercles à gauche de chaque pièce seront utilisés pour aider à différencier les pièces dans les instructions.



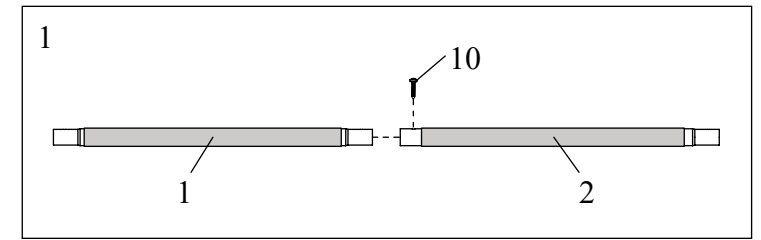
Liste des pièces

Numéro de code	Qté.	Description
1	1	Tube du milieu 1 avec mousse de protection
2	1	Tube du milieu 2 avec mousse de protection
3	2	Tube du coin avec mousse de protection
4	2	Tube courbé avec mousse de protection
5	1	Panneau
6	2	Anneau
7	2	Filet
8	2	Corde (1,2 m)
9	4	Bloc de soutien
10	6	Vis
11	2	Boulon
12	4	Rondelle
13	2	Écrou
14	2	Ballon de basketball
15	3	Corde (0,5 m)
16	1	Outils

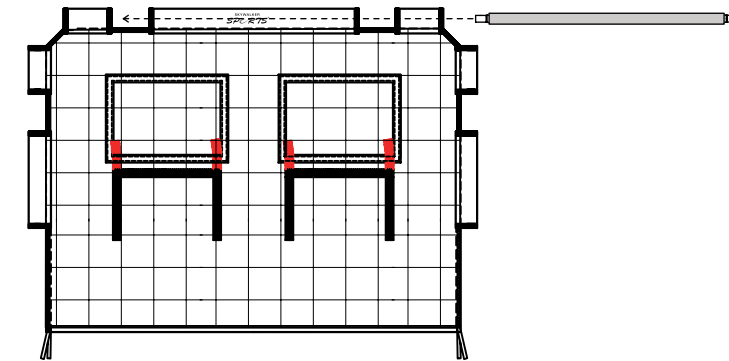


ASSEMBLAGE

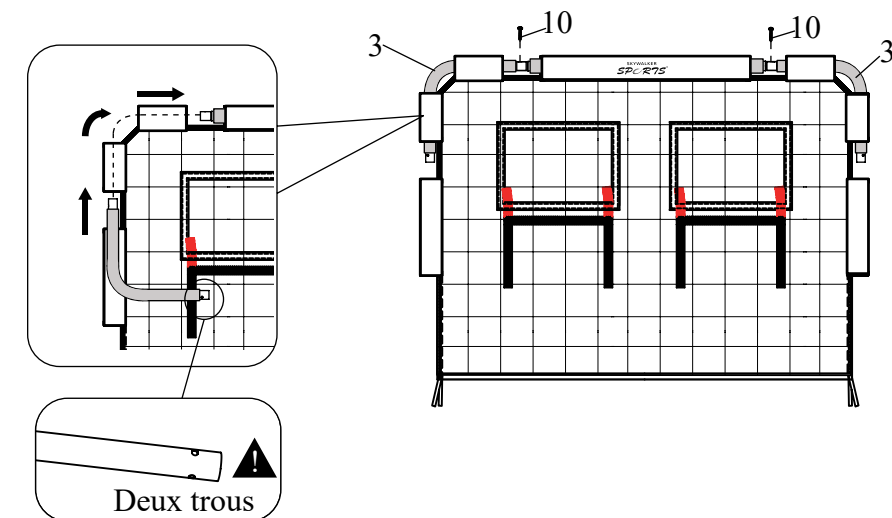
1. Insérez le tube du milieu 1 avec mousse de protection (1) dans le tube du milieu 2 avec mousse de protection comme illustré, puis serrez avec une vis (10).



2. Placez le panneau arrière (5) au sol, insérez le tube du milieu avec mousse de protection assemblé dans le manchon supérieur comme illustré.

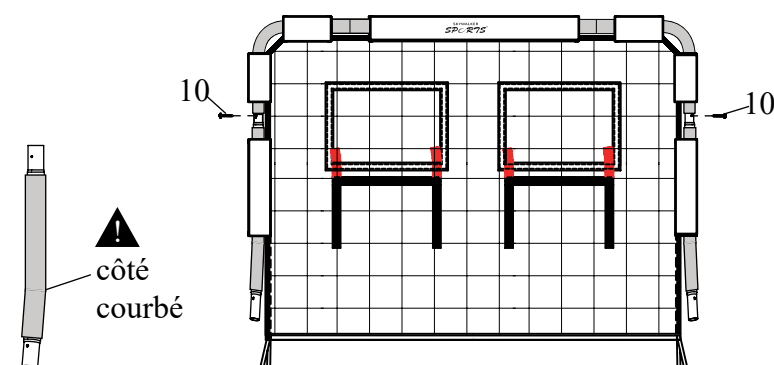


3. Insérez les tubes de coin avec mousse de protection (3) dans le manchon comme illustré, puis serrez de chaque côté avec deux vis (10). Assurez-vous de joindre l'extrémité du tube en coin avec un trou dans le tube du milieu, l'extrémité avec les deux trous doit être orientée vers le bas.

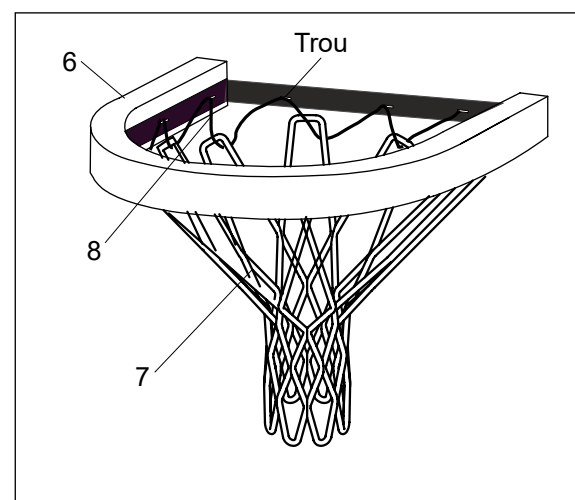


4. Insérez le tube courbé avec la mousse de protection (4) dans le manchon comme illustré. Serrez avec les tubes de coin en utilisant deux vis (10).

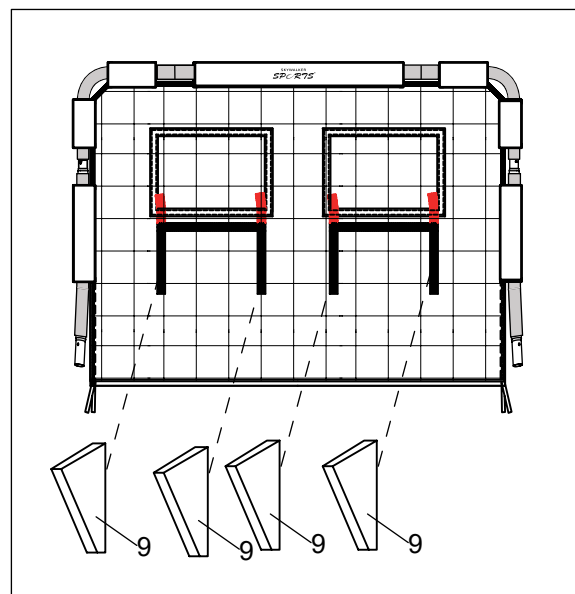
Assurez-vous que les côtés courbés sont orientés vers le sol.



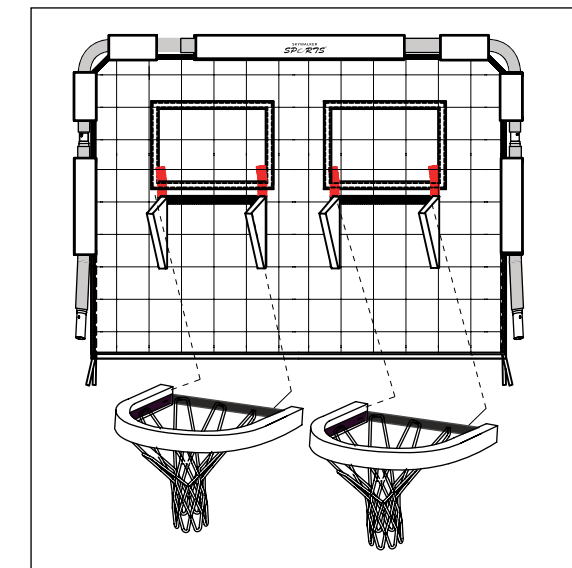
5. Prenez un bout de la corde (1,2 m) (8) et faites un nœud au bout. Passez l'autre extrémité de la corde à travers un trou de l'anneau (6) et à travers un trou supérieur du filet (7) (l'extrémité rouge est l'extrémité supérieure du filet). Maintenant, passez la corde comme pour la tisser dans les trous de l'anneau et les trous supérieurs du filet pour installer complètement le filet à l'anneau. Assurez-vous de resserrer régulièrement la corde jusqu'à ce que le tissage du filet soit terminé. Faites un nœud à l'extrémité de la corde (8) pour l'attacher.



6. Fixez les quatre blocs de soutien (9) à l'aide du velcro sur le panneau arrière (5).



7. Attachez l'anneau avec le filet au panneau arrière (5) comme illustré.

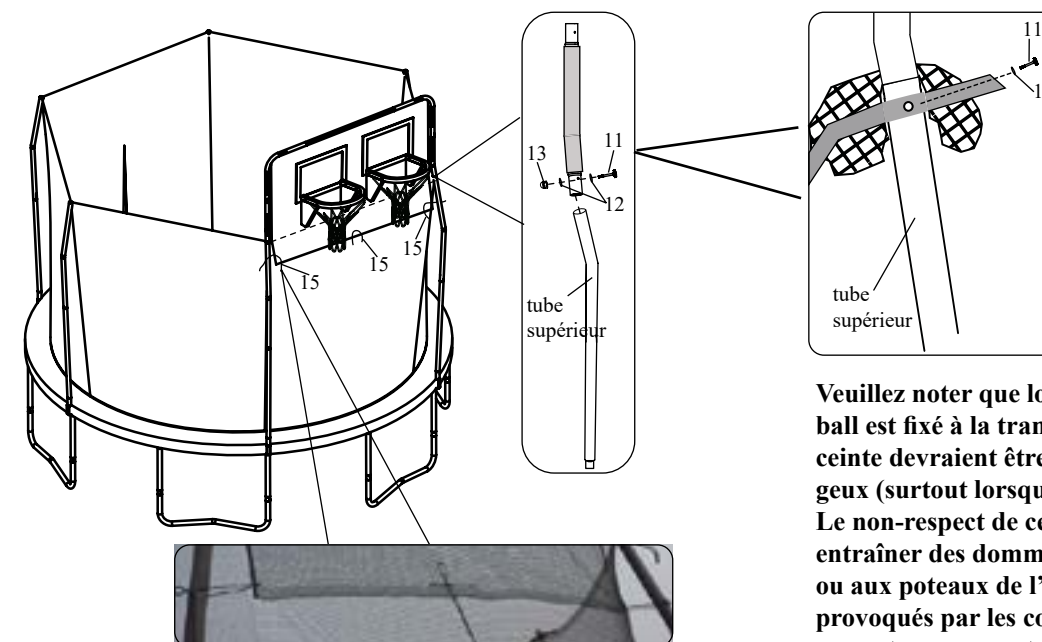


Remarque : Cette étape nécessite deux personnes.

8. Pour installer le jeu à votre trampoline, vous devrez abaisser les deux poteaux de l'enceinte sur lesquels vous désirez l'installer. (Vous devrez peut-être abaisser d'autres poteaux pour libérer la tension sur le filet de l'enceinte.) Enlevez les capuchons de poteau des poteaux que vous avez choisis. Glissez le panier de basketball sur les tubes supérieurs et alignez les trous des poteaux supérieurs, du panier de basketball et du filet de l'enceinte et fixez-les ensemble avec deux boulons (11), quatre rondelles (12) et deux écrous (13). Soulevez ensuite à deux (une personne de chaque côté du jeu) les poteaux de l'enceinte ensemble et placez-les dans les connecteurs en T. Si vous avez abaissé d'autres poteaux d'enceinte, remplacez-les à leur position d'origine.

Ensuite, dans le bas du jeu de basketball, passez les 3 morceaux de corde (0,5 m) (15) à travers le filet du jeu (un à chaque coin et un au centre). Attachez aux poteaux et au filet de l'enceinte comme illustré sur la photo ci-dessous. Vous avez maintenant terminé l'assemblage de votre double panier de basketball. Amusez-vous bien!

Remarque : Selon le modèle de votre trampoline, les poteaux du jeu peuvent glisser dans les poteaux de l'enceinte au lieu de sur ceux-ci. L'accessoire fonctionne des deux façons et cela ne change pas la méthode d'assemblage.



Veillez noter que lorsque le jeu de basketball est fixé à la trampoline, les poteaux d'enceinte devraient être abaissés par temps orageux (surtout lorsqu'il y a beaucoup de vent). Le non-respect de cette directive pourrait entraîner des dommages au jeu de basketball ou aux poteaux de l'enceinte. Les dommages provoqués par les conditions météorologiques ne sont pas couverts par la garantie.

GARANTIE LIMITÉE

Skywalker Holdings, LLC garantit que ses produits sont libres de défauts de fabrication ou de main-d'œuvre dans le cadre d'une utilisation normale et selon les conditions de service. Le cadre en acier est garanti pendant un (1) an après la date de l'achat. Les autres pièces sont garanties pendant quatre-vingt-dix (90) jours après la date de l'achat. Les dommages causés par le vent ou les intempéries ne sont pas couverts par la garantie.

La couverture complète de la garantie s'applique uniquement à l'acheteur initial à partir de la date d'achat. L'obligation de Skywalker Holdings, LLC en vertu de cette garantie se limite au remplacement ou à la réparation, à la discrétion de Skywalker Holdings, LLC, du produit dans l'un de ses centres agréés de service. Tous les produits faisant l'objet d'une réclamation en vertu de la garantie doivent être reçus par Skywalker Holdings, LLC dans l'un de ses centres agréés de service. Une préautorisation doit être obtenue en appelant la ligne d'assistance à la clientèle de Skywalker Holdings, LLC au 1-866-603-Jump(5867). Cette Garantie ne couvre pas les dommages au produit causés par ou attribuables au transport, à une utilisation abusive, à une utilisation inappropriée, à un usage inadéquat ou anormal ou à une réparation qui n'a pas été effectuée par un représentant autorisé de Skywalker Holdings, LLC, ou aux produits utilisés à des fins commerciales ou de location. Aucune autre Garantie au-delà de ce qui est mentionné précédemment n'est autorisée par Skywalker Holdings, LLC.

SKYWALKER HOLDINGS, LLC N'EST PAS RESPONSABLE DES DOMMAGES INDIRECTS, PARTICULIERS OU CONSÉCUTIFS PROVENANT OU LIÉS À L'UTILISATION OU LA PERFORMANCE DU PRODUIT OU AUTRES DOMMAGES LIÉS À DES PERTES ÉCONOMIQUES, DES PERTES DE PROPRIÉTÉ, DES PERTES DE REVENUS OU DE PROFITS, DES PERTES DE JOUISSANCE OU D'UTILISATION, LES COÛTS LIÉS À L'ENLÈVEMENT, L'INSTALLATION OU AUTRES DOMMAGES CONSÉCUTIFS. CERTAINS ÉTATS OU PROVINCES NE PERMETTENT PAS L'EXCLUSION OU LA LIMITATION DES DOMMAGES ACCIDENTELS OU CONSÉCUTIFS. EN CONSÉQUENCE, IL EST POSSIBLE QUE LES LIMITATIONS MENTIONNÉES PRÉCÉDEMMENT NE S'APPLIQUENT PAS À VOUS.

LA GARANTIE ÉNONCÉE DANS LA PRÉSENTE REMPLACE TOUTE GARANTIE ET TOUTE GARANTIE IMPLICITE DE QUALITÉ MARCHANDE OU D'APTITUDE À UNE UTILISATION PARTICULIÈRE SE LIMITE À LA PORTÉE ET À LA DURÉE DES MODALITÉS DÉFINIES DANS LA PRÉSENTE. CERTAINS ÉTATS OU PROVINCES NE PERMETTENT PAS DE DÉTERMINER UNE ÉCHÉANCE AUX GARANTIES IMPLICITES. EN CONSÉQUENCE, IL EST POSSIBLE QUE LES LIMITATIONS MENTIONNÉES PRÉCÉDEMMENT NE S'APPLIQUENT PAS À VOUS. Cette garantie vous donne des DROITS JURIDIQUES spécifiques. Vous disposez également de d'autres droits qui varient d'un état ou d'une province à l'autre.

CETTE GARANTIE EST UNIQUEMENT VALIDE AUX ÉTATS-UNIS.

Skywalker Holdings, LLC, PO Box 574, Brigham City, UT 84302 États-Unis.

Imprimé en Chine © 2016 Skywalker Holdings, LLC,