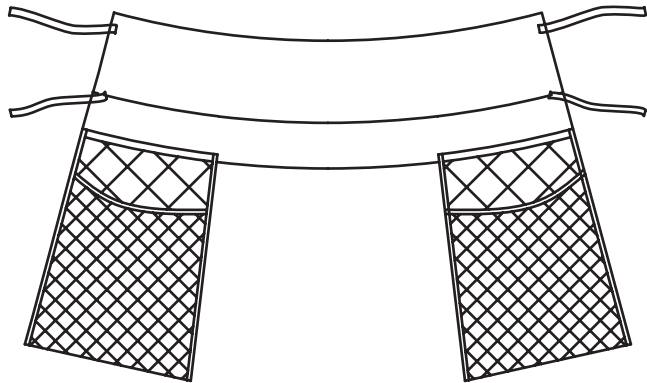
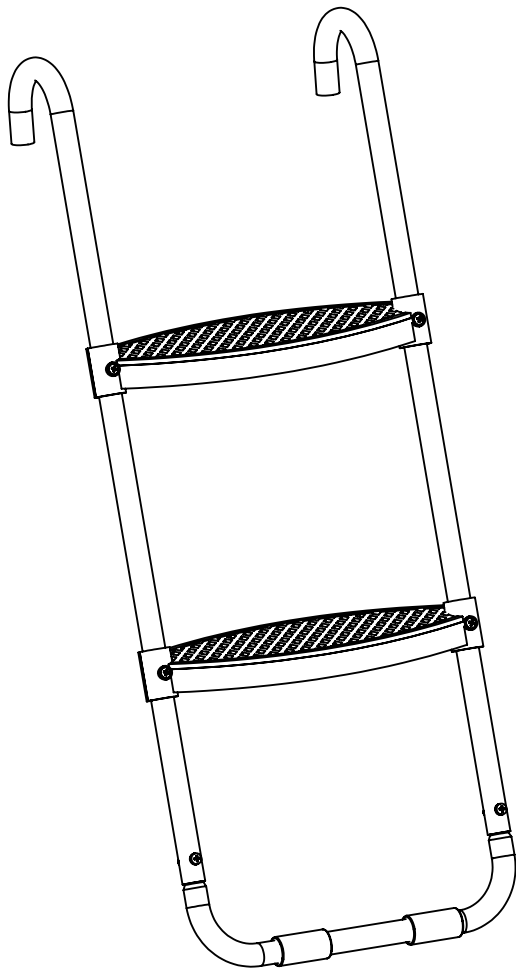


# ASSEMBLY, MAINTENANCE, & **USER MANUAL**

MODEL #SAL700



## **WARNING**

Read all precautions and instructions in this manual before using this equipment. Save this manual for future reference. User weight limit 275 lbs.

**SKYWALKER**  
  
**TRAMPOLINES**

Skywalker Holdings LLC  
P.O. Box 574, Brigham City, UT 84302

# TABLE OF CONTENTS

---

Part List.....	3
Part Identification.....	4
Exploded Drawing.....	5
Assembly.....	6-8
Limited Warranty.....	9



## STOP EVERYTHING YOU'RE DOING AND REGISTER YOUR PRODUCT

Find our warranty registration online by typing in: [www.skywalkertrampolines.com/registration/](http://www.skywalkertrampolines.com/registration/)

You'll need to have the following information handy:

- Name
- Address
- Phone number
- Date of purchase
- Email address
- Model number
- Serial number
- Retailer the product was purchased from

## HEY WE'VE GOT SOMETHING REALLY IMPORTANT TO SAY

And that is, check us out online! We've got **assembly videos** (for those of you who prefer movies over books), **FAQs** (so you know if someone had the same question as you), fascinating **blog posts** (did you know jumping burns more calories than running?), and most importantly, find us on social media! Because we want to be your friend. **We'd love to hear from you, friend.**



@skywalkertrampolines



skywalkertrampolines



@skywalker\_trampolines



@swtrampolines



@swtrampolines



www.skywalkertrampolines.com

## WARNING

Ladders allow young children to climb onto the trampoline. Trampolines are not for children under 6 years of age. Do not use ladder if children under 6 are nearby. Remove ladder when trampoline is not in use, to prevent unauthorized use.

## WARNING

Properly secure the trampoline when not in use. Protect it against unauthorized use. If a trampoline ladder is used, the supervisor should remove it from the trampoline when leaving the area to prevent unsupervised access by children under 6 years of age.

## IMPORTANT

Trampoline/enclosures and game attachments are susceptible to winds.

## WARNING

CHOKING HAZARD- Small parts not for children under 3 years.

## WARNING

Adult assembly required.

# PART LIST

---

Key No.	Qty.	Description
1	2	Frame Leg
2	2	Ladder Step
3	4	M6x40mm Bolt
4	2	M6x33mm Bolt
5	4	M6 Washer
6	6	M6 Nut
7	1	Lower Frame Base
8	1	Doormat Shoe Bag
9	1	Screw Driver
10	1	Wrench

## ORDERING REPLACEMENT PARTS

We get it, sometimes things happen. But the fun shouldn't stop just because you need a new bolt or screw! To order replacement parts, check out our website at: [www.skywalkertrampolines.com](http://www.skywalkertrampolines.com) or call our toll-free Customer Care Hot-line at **1-866-603-Jump (5867)**, Monday - Thursday, 8 a.m. until 5 p.m. and Friday, 8 a.m until 3 p.m. Mountain Time (excluding holidays).

Our customer service team will ask you a few questions in order to get the replacement part sent out as soon as possible. We're not trying to complicate your life, we promise.

When calling, make sure to have the following information ready:

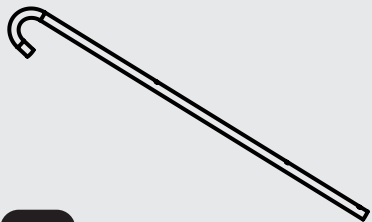
- The model # of the product (see the front cover of this manual)
- The key # and description of the part (see the part list above)
- The quantity needed (only you know the answer to that one!)

## BEFORE YOU BEGIN

Thanks for choosing Skywalker Trampolines! We're just as excited as you are to help your family live an active (but most importantly **FUN**) lifestyle. This model is one of our favorites, and we're confident you'll love it too. To make things easier for you, we've listed important information that you (and your little outdoor adventurers) need to know. Make sure you brush up on the warnings, instructions, assembly, maintenance, and use of your new product, because there will be a pop quiz at the end! (Okay, not **REALLY**, but if you're still reading this, props to you! You're awesome).

# PART IDENTIFICATION

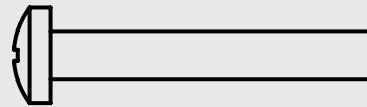
Before you begin, take a look at the drawings below to make sure you have all the parts! The numbers in the squares to the left (key numbers) will help you identify the parts during assembly.



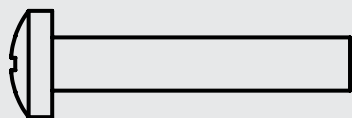
**1** Frame Leg (x2)



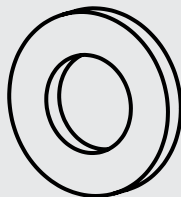
**2** Ladder Step (x2)



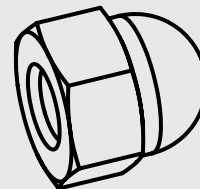
**3** M6x40mm Bolt (x4)



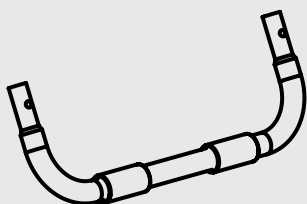
**4** M6x33mm Bolt (x2)



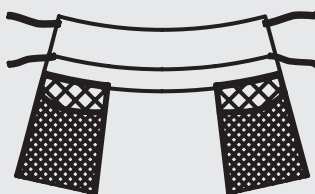
**5** M6 Washer (x4)



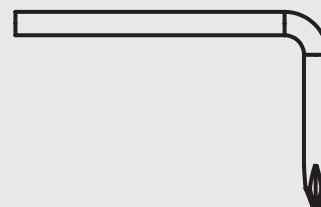
**6** M6 Nut (x6)



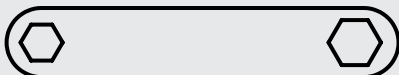
**7** Lower Frame Base (x1)



**8** Doormat Shoe Bag (x1)

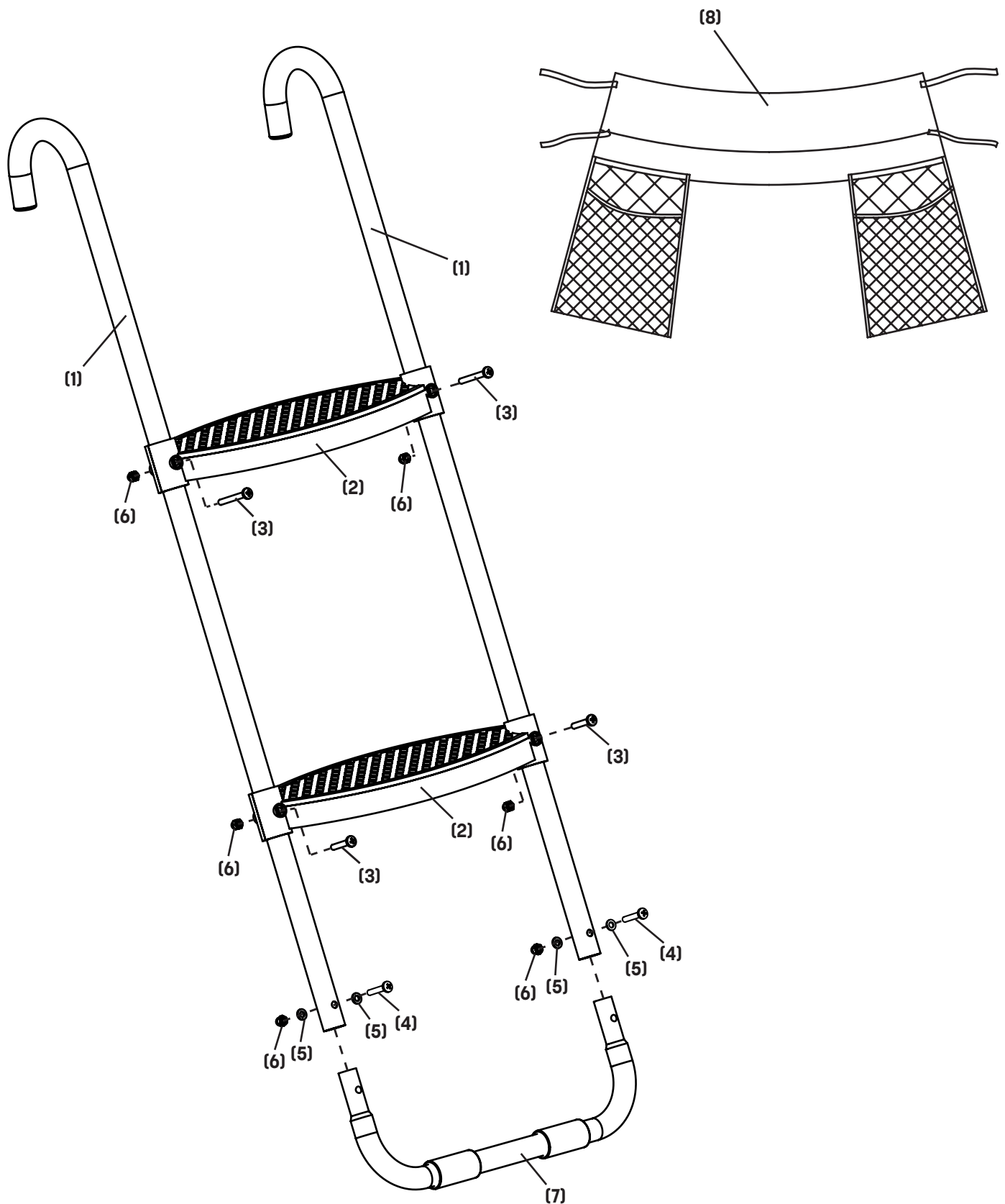


**9** Screw driver (x1)



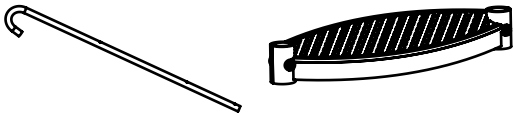
**10** Wrench (x1)

# EXPLODED DRAWING



# ASSEMBLY

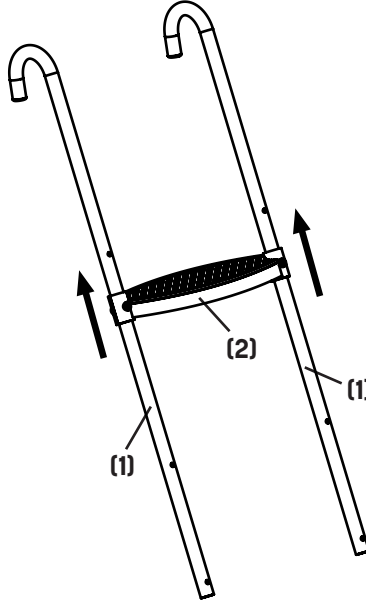
## STEP 1



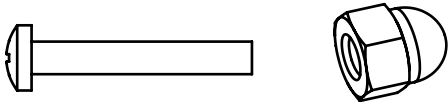
**1** Frame Leg (x2)      **2** Ladder Step (x1)

Place the two frame legs (1) on a clear area. Then, place one of the ladder steps (2) onto the bottom of each frame leg. Next, slide the step up until the top bolt holes of the legs and step line up.

**Note: Make sure the checkered pattern of the step is facing up!**



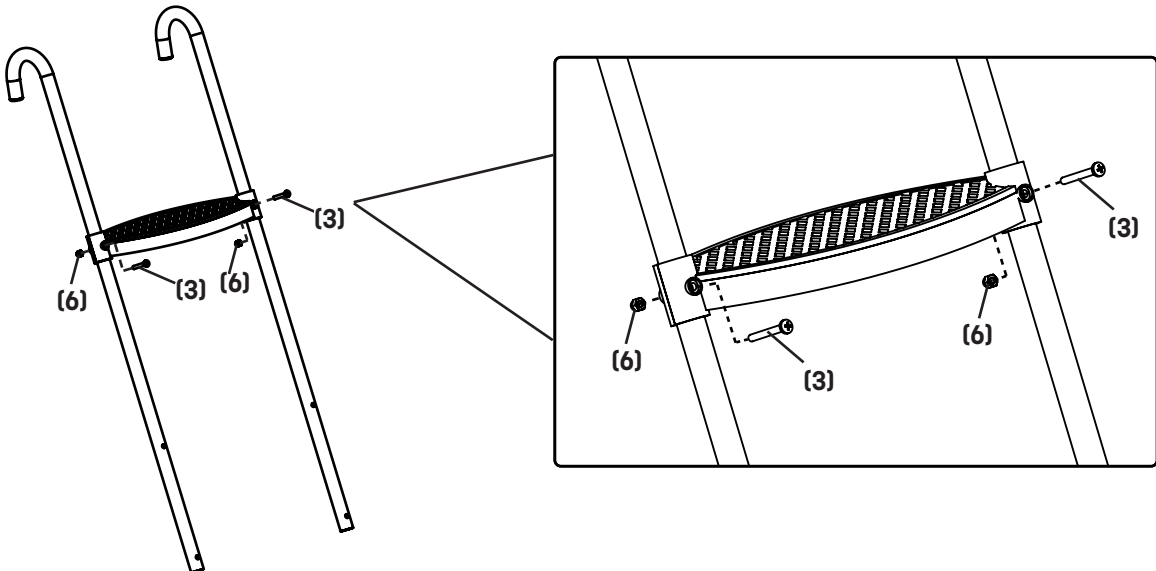
## STEP 2



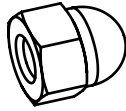
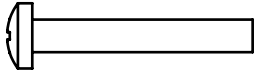
**3** M6x40mm Bolt (x2)      **6** M6 Nut (x2)

Insert two M6x40mm bolts (3) through the ladder step and frame leg.

Then, tighten one M6 nut (6) on the back of each bolt.



### STEP 3

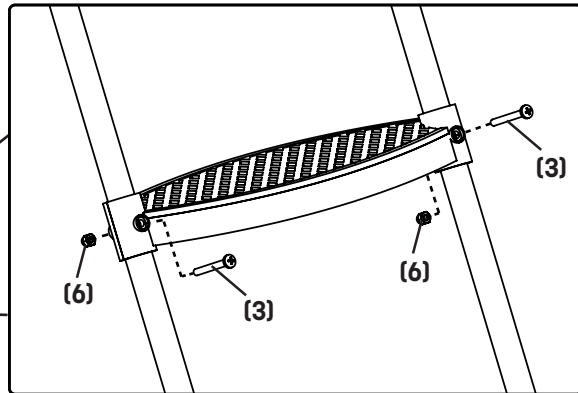
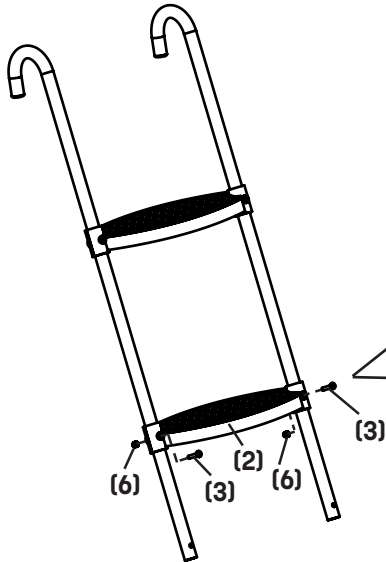


**2** Ladder Step (x1)

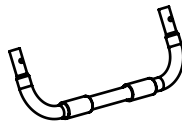
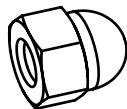
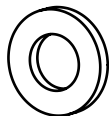
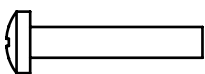
**3** M6x40mm Bolt (x2)

**6** M6 Nut (x2)

Repeat steps 1 and 2 to assemble the second ladder step.



### STEP 4



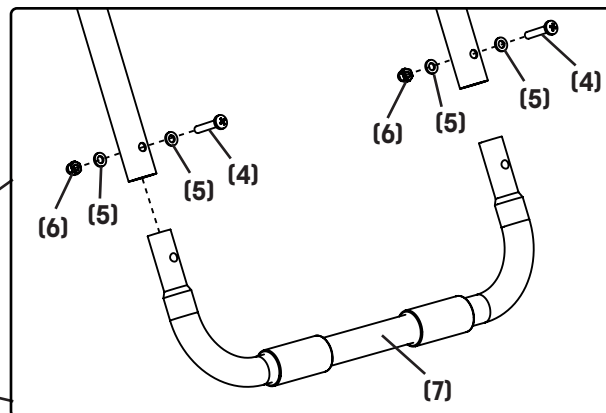
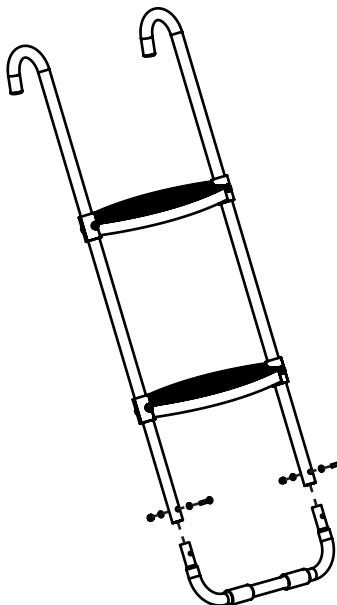
**4** M6x33mm Bolt (x2)

**5** M6 Washers (x2)

**6** M6 Nut (x2)

**7** Lower Frame Base (x1)

Place the lower frame base (7) on to the ladder frame legs, making sure to align the bolt holes. Then, secure using one M6x33mm bolt (4), two M6 washers (5), and one M6 nut (6) on each side of the frame.



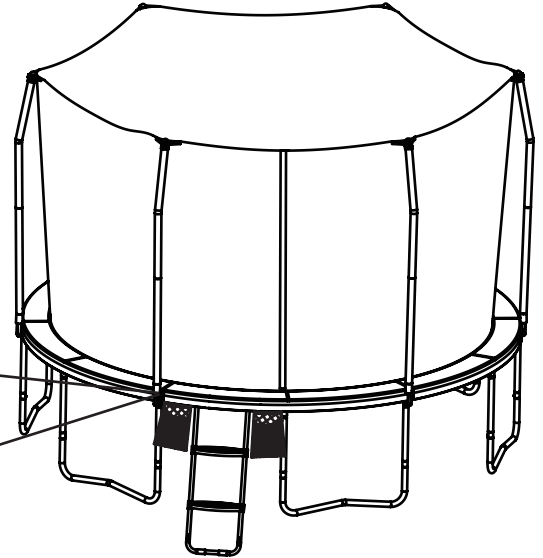
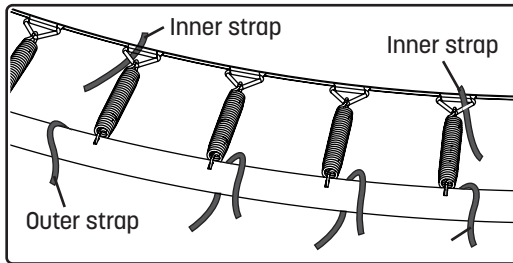
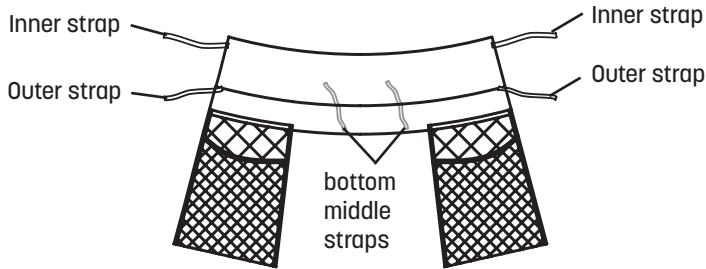
# ASSEMBLY

## STEP 5



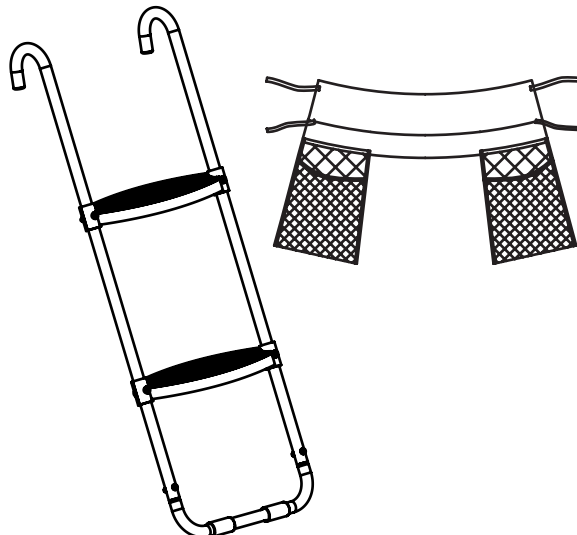
**8** Doormat Shoe Bag (x1)

To place the ladder on the trampoline, simply lift the spring pad and hook the top of the ladder to the trampoline frame. To attach the doormat shoe bag, place the mat on the spring pad, centering it in front of the ladder. Locate the straps on the bottom middle of the doormat and tie to the frame. Now, locate the two set of straps on each side of the mat. Choose one side, and thread the inner strap through the closest v-ring and place the outer strap over the frame. Tie the two straps together underneath the trampoline. Repeat with the two straps on the other side.



## STEP 6

Congratulations on completing your new ladder! (See... we knew you could do it!) So here comes the real question... **are you satisfied with this completed product?** If you are, go ahead and **write a review** on the retailer's site you bought it from. We'd really appreciate it... and if we could, we'd give you a gold star. Are you completely frustrated and have some choice words for us? Contact us directly! We're not trying to ruin your life, we promise. And we'll do everything we can to make it right again. See contact info on page 2-3.





# LIMITED WARRANTY

---

Skywalker Holdings, LLC warrants its products to be free from defects in material and workmanship under normal use and service conditions. **The steel frame is warranted for three (3) years after the date of purchase. All other parts are warranted for one (1) year after the date of purchase.** Warranty coverage extends only to the original retail purchaser from the date of original purchase. This warranty is only valid concerning products used for residential use. Products used for commercial use, such as schools and daycares, will not be covered.

## WHAT IS NOT COVERED?



**Weather Damage:** The warranty does not cover damage due to the effects or acts of nature, such as earthquakes, wind, hurricanes, tornadoes, lightning, rain, fire, snow, excessive heat and cold conditions and/or sun damage. During the winter months the trampoline soft materials will need to be removed and stored in a dry place out of the snow. If left unprotected in the winter months, some components such as springs, jump mat, spring pad and enclosure, may become damaged, voiding this warranty.



**Fading and Rust:** Our products are fully galvanized. Skywalker does not warranty against rust or corrosion. Some areas may have higher air salt content, higher humidity, heavier rain and heavier snow. Skywalker does not warranty against fading. We suggests customers use a UV protectant on the frame pad to extend the life of the product.



**Loss or damage to Product Due to:** **Loss or damage caused during** shipping or caused by abuse, misuse, improper or abnormal usage or authorized repair are not covered by this warranty and may also void the warranty.



**Unauthorized Replacement Parts:** The warranty will become void if any defects or damages are associated with the use of unauthorized replacement parts. All replacement parts must be obtained from an authorized agent.



**Assembly Service:** The warranty does not cover acts or omissions provided by a third-party assembly service. It is the customer's responsibility to check all boxes and confirm all components are included and in their proper condition before installation occurs.

## INSPECTION AND REPLACEMENT PARTS:

1. Your trampoline SHOULD BE INSPECTED UPON UNPACKING AND SET UP AND THEREAFTER ON A REGULAR BASIS. WORN, DAMAGED OR BROKEN PARTS SHOULD BE REPLACED IMMEDIATELY AND BEFORE USE.
2. Call the Skywalker Trampoline Customer Service Department at 1-866-603-5867 to file a warranty claim. Be prepared to provide the following information: name, shipping address, a copy of your original sales receipt, a brief description of the problem and cause, trampoline model number and serial number. We may also ask for photos of the damaged/defective parts.
3. After reviewing your information and examining your photos, Skywalker Trampolines will make the determination if this part is covered by this warranty. If so, a replacement part will be sent to you.

**NOTE:** All requested information must be provided in order to review your warranty claim.

To order replacement parts for your product please visit [www.skywalkertrampolines.com](http://www.skywalkertrampolines.com)

Skywalker Holdings, LLC, PO Box 574, Brigham City, UT 84302 USA.

Printed in China © 2020 Skywalker Holdings, LLC

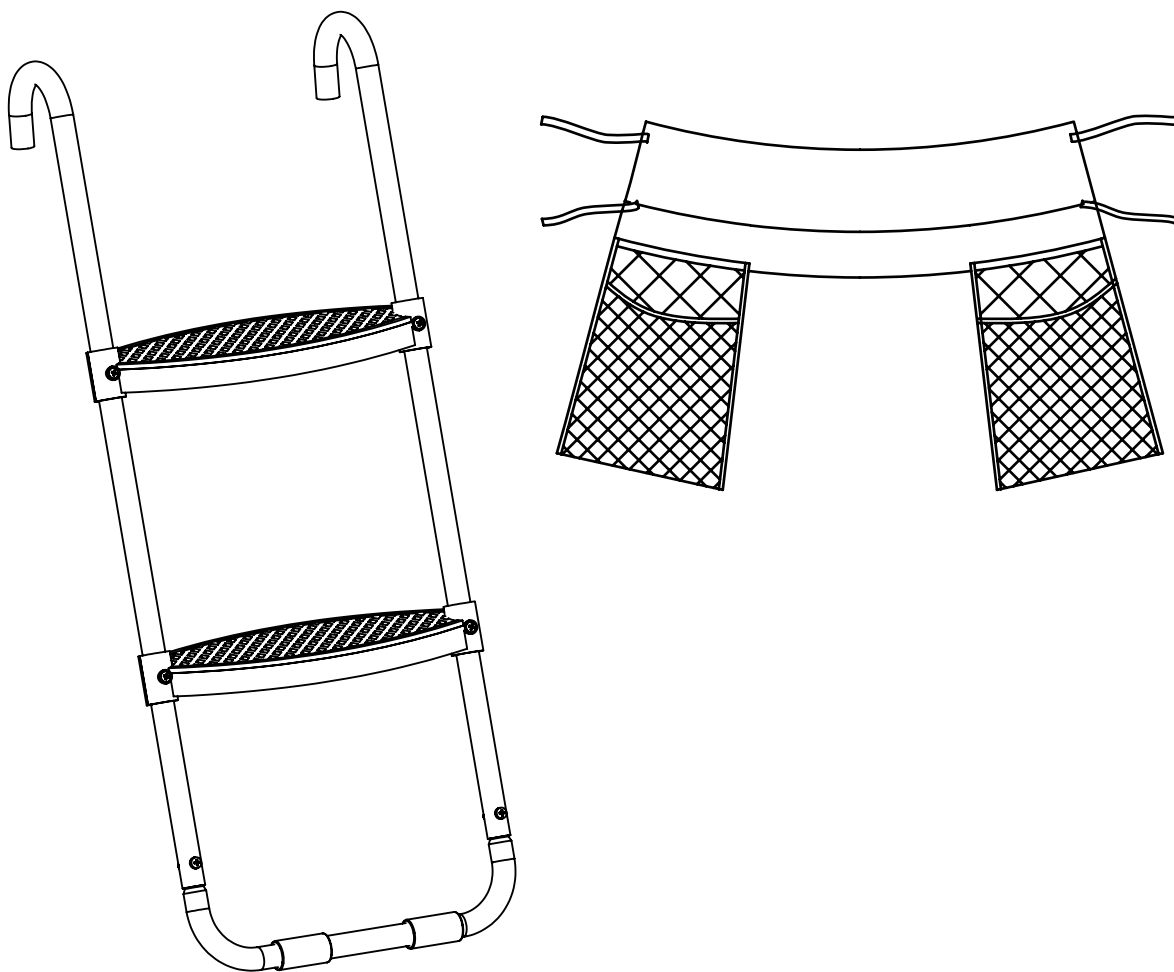
**NOTE:** SKYWALKER HOLDINGS, LLC IS NOT RESPONSIBLE OR LIABLE FOR INDIRECT, SPECIAL OR CONSEQUENTIAL DAMAGES ARISING OUT OF OR IN CONNECTION WITH THE USE OR PERFORMANCE OF THE PRODUCT OR OTHER DAMAGES WITH RESPECT TO ANY ECONOMIC LOSS, LOSS OF PROPERTY, LOSS OF REVENUE OR PROFITS, LOSS OF ENJOYMENT OR USE, COST OF REMOVAL, INSTALLATION OR OTHER CONSEQUENTIAL DAMAGES. SOME STATES DO NOT ALLOW THE EXCLUSION OR LIMITATION OF INCIDENTAL OR CONSEQUENTIAL DAMAGES. ACCORDINGLY, THE ABOVE LIMITATION MAY NOT APPLY TO YOU.

THE WARRANTY EXTENDED HEREUNDER IS IN LIEU OF ALL OTHER WARRANTIES AND ANY IMPLIED WARRANTY OF MERCHANTABILITY OR FITNESS FOR A PARTICULAR PURPOSE IS LIMITED IN ITS SCOPE AND DURATION TO THE TERMS SET FORTH HEREIN. SOME STATES OR COUNTRIES DO NOT ALLOW LIMITATIONS ON HOW LONG AN IMPLIED WARRANTY LASTS. ACCORDINGLY, THE ABOVE LIMITATION MAY NOT APPLY TO YOU. THIS WARRANTY GIVES YOU SPECIFIC LEGAL RIGHTS. YOU MAY ALSO HAVE OTHER RIGHTS WHICH VARY STATE TO STATE OR COUNTRY TO COUNTRY.

THIS WARRANTY IS VALID ONLY IN THE COUNTRY THE PRODUCT WAS PURCHASED.

# ASSEMBLAGE, ENTRETIEN ET MANUEL DE L'UTILISATEUR

N° DE MODÈLE SAL700



## AVERTISSEMENT

Veillez lire toutes les précautions et les instructions de ce manuel avant d'utiliser cet équipement. Conservez ce manuel pour référence ultérieure. La limite de poids de l'utilisateur est de 125 kg (275 lb).

SKYWALKER  
  
TRAMPOLINES

Skywalker Holdings LLC  
P.O. Box 574, Brigham City, UT 84302

# TABLE DES MATIÈRES

Liste des pièces.....	3
Identification des pièces.....	4
Dessin éclaté.....	5
Assemblage.....	6-8
Garantie limitée.....	9



## ARRÊTEZ TOUT CE QUE VOUS FAITES ET ENREGISTREZ VOTRE PRODUIT

Vous pouvez enregistrer votre garantie en ligne à l'adresse : [www.skywalkertrampolines.com/registration/](http://www.skywalkertrampolines.com/registration/)

Vous devrez avoir l'information suivante sous la main :

- Nom
- Adresse
- Numéro de téléphone
- Date d'achat
- Adresse de courrier électronique
- Numéro de modèle
- Numéro de série
- Nom du détaillant duquel vous avez acheté le produit

## NOUS AVONS QUELQUE CHOSE DE TRÈS IMPORTANT À VOUS DIRE

Et c'est pour cela... qu'il est important de visiter notre site en ligne! Nous avons **des vidéos d'assemblage** (pour ceux qui préfèrent les vidéos aux livres), une **FAQ** (où vous pourrez voir que vous n'êtes pas le seul à vous poser cette question), des **billets de blogues fascinants** (saviez-vous que le saut permettait de brûler plus de calories que la course?), et pour finir... Retrouvez-nous sur les médias sociaux! Parce que nous voulons échanger avec vous. **Nous aimerions avoir de vos nouvelles.**

**Site Web** : [skywalkertrampolines.com](http://skywalkertrampolines.com)

**Facebook** : [facebook.com/skywalkertrampolines](https://facebook.com/skywalkertrampolines)

**YouTube** : [youtube.com/c/SkywalkerTrampolines](https://youtube.com/c/SkywalkerTrampolines)

**Pinterest** : [pinterest.com/swtrampolines](https://pinterest.com/swtrampolines)

**Twitter** : [twitter.com/swtrampolines](https://twitter.com/swtrampolines)

**Instagram** : [instagram.com/skywalker\\_trampolines](https://instagram.com/skywalker_trampolines)

## AVERTISSEMENT

Les échelles permettent aux jeunes enfants de monter sur la trampoline.

Les trampolines ne sont pas conçues pour les enfants de moins de 6 ans.

N'utilisez pas l'échelle en présence d'enfants de moins de 6 ans.

Enlevez l'échelle lorsque vous n'utilisez pas la trampoline pour empêcher l'utilisation non autorisée.

## AVERTISSEMENT

Sécurisez adéquatement la trampoline lorsque vous ne l'utilisez pas.

Protégez-la contre les utilisations non autorisées.

Si l'échelle de trampoline est utilisée, le superviseur devra la retirer de la trampoline lorsqu'il quitte l'aire de jeu pour empêcher

l'accès non supervisé par les enfants de moins de 6 ans.

## IMPORTANT

La trampoline, l'enceinte et les pièces de jeux sont sensibles au vent.

## AVERTISSEMENT

**RISQUE D'ÉTOUFFEMENT** - Les petites pièces ne sont pas recommandées pour les enfants de moins de 3 ans.

## AVERTISSEMENT

Assemblage requis par un adulte.

# LISTE DES PIÈCES

N° de la légende	Qté	Description
1	2	Patte d'armature
2	2	Marche d'échelle
3	4	Boulon M6x40mm
4	2	Boulon M6x33mm
5	4	Rondelle M6
6	6	Écrou M6
7	1	Base d'armature inférieure
8	1	Sac à chaussure pour l'entrée de la trampoline
9	1	Tournevis
10	1	Clé

## COMMANDER DES PIÈCES DE REMPLACEMENT

Nous le savons... des imprévues peuvent parfois se produire. Mais, l'amusement ne devrait pas s'arrêter simplement parce que vous avez besoin d'une nouvelle vis! Pour commander des pièces de remplacement, consultez notre site Web à l'adresse : [www.skywalkertrampolines.com](http://www.skywalkertrampolines.com) ou appelez notre ligne sans frais d'assistance à la clientèle au **1-866-603-Jump (5867)**, du lundi au vendredi de 8 h à 17 h heure normale des Rocheuses (à l'exception des jours fériés).

Notre équipe de service à la clientèle vous posera quelques questions de manière à pouvoir vous envoyer la pièce de remplacement le plus rapidement possible. Nous ne sommes pas là pour compliquer les choses, c'est une promesse.

Lorsque vous appelez, assurez-vous d'avoir les informations suivantes sous la main :

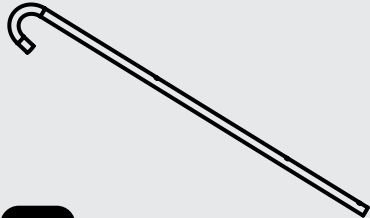

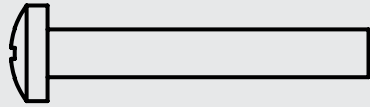
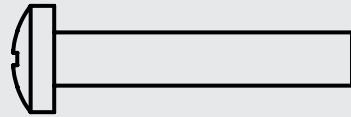
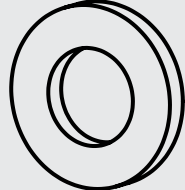
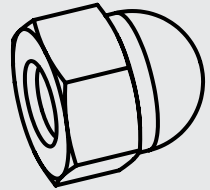
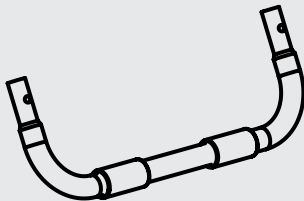
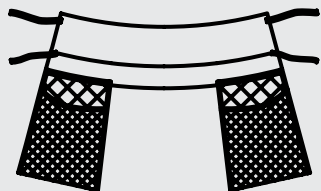
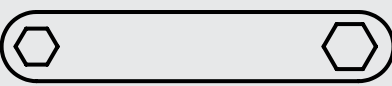
- Le numéro de modèle du produit (voir la couverture de ce manuel)
- Le numéro de pièce et sa description (voir la liste des pièces ci-dessus)
- La quantité requise (vous êtes le seul à connaître la réponse à cette question!)

## AVANT DE COMMENCER

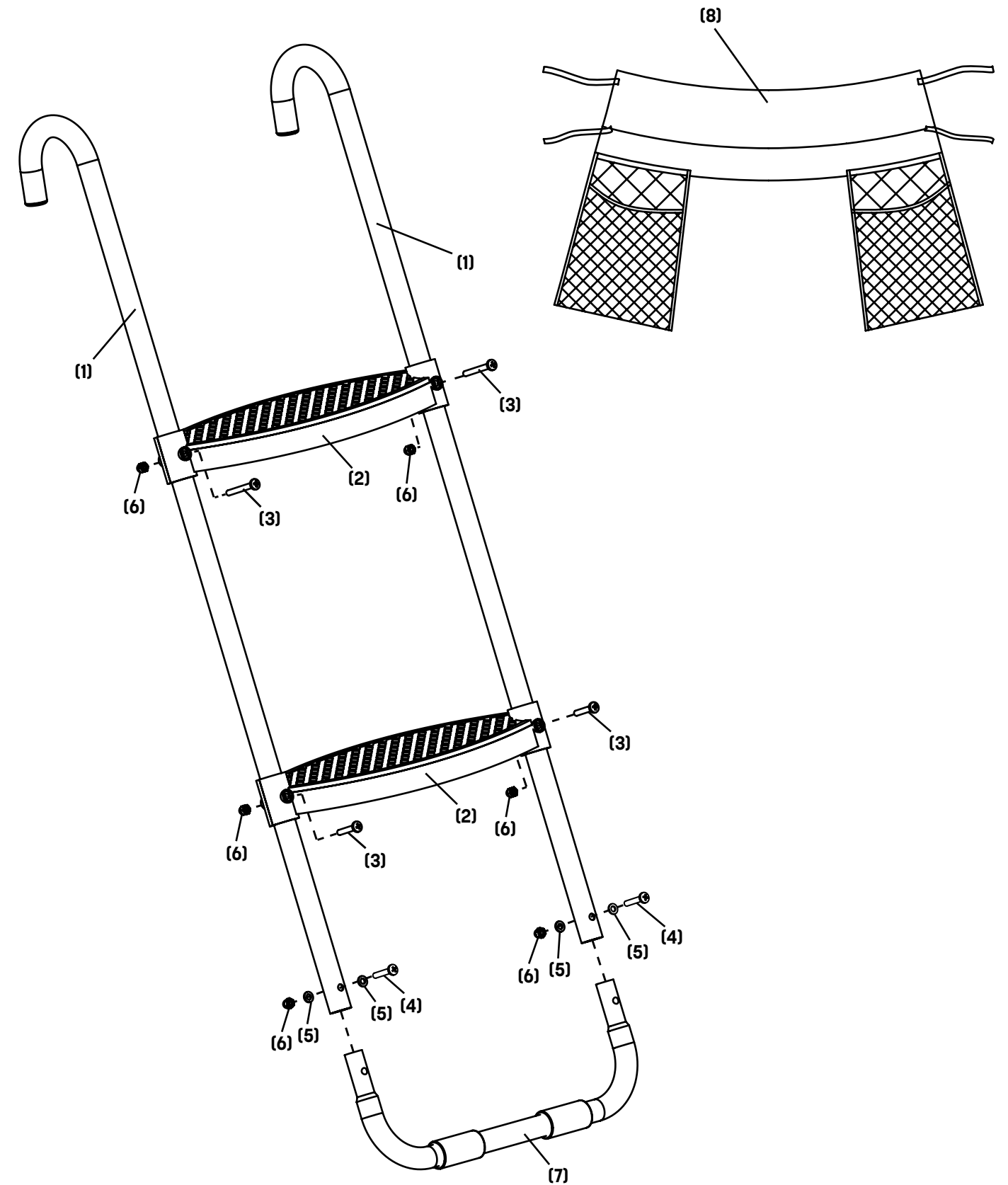
Merci d'avoir choisi Skywalker Trampolines! Nous sommes très heureux de vous aider à procurer un style de vie actif à votre famille (mais surtout un style de vie **AMUSANT**). Ce modèle est l'un de nos préférés et nous sommes certains que vous allez l'adorer. Pour vous faciliter la tâche, nous avons indiqué l'information importante que vous (et vos petits aventuriers du plein air) devez savoir. Assurez-vous de bien lire les avertissements, les instructions, la section d'assemblage et d'entretien et d'utilisation de votre nouveau produit... parce qu'il y aura un questionnaire rapide à la fin! (En fait, il n'y aura pas **VRAIMENT** de questionnaire, mais comme vous continuer à le lire c'est parfait! Vous faites un excellent travail).

# IDENTIFICATION DES PIÈCES

Avant de commencer, regardez les dessins ci-dessous afin de vous assurer que vous avez toutes les pièces! Les numéros dans les carrés à gauche (numéros de code) vous aideront à identifier les pièces pendant l'assemblage.

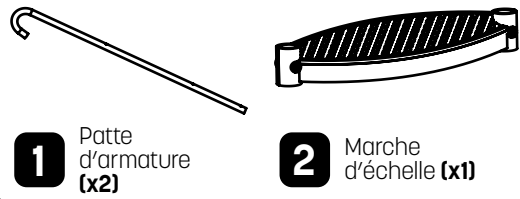
 <p><b>1</b> Patte d'armature (x2)</p>	 <p><b>2</b> Marche d'échelle (x2)</p>	 <p><b>3</b> Boulon M6x40mm (x4)</p>
 <p><b>4</b> Boulon M6x33mm (x2)</p>	 <p><b>5</b> Rondelle M6 (x4)</p>	 <p><b>6</b> Écrou M6 (x6)</p>
 <p><b>7</b> Base d'armature inférieure (x1)</p>	 <p><b>8</b> Sac à chaussure pour l'entrée de la trampoline (x1)</p>	 <p><b>9</b> Tournevis (x1)</p>
 <p><b>10</b> Clé (x1)</p>		

# DESSIN ÉCLATÉ



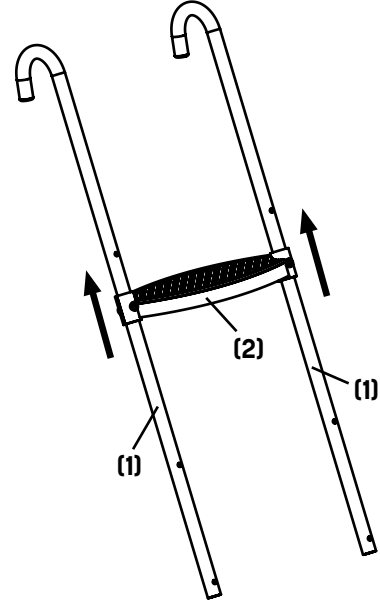
# ASSEMBLAGE

## ÉTAPE 1

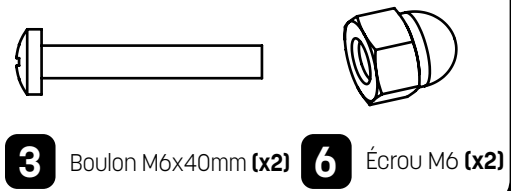


Placez les deux pattes d'armature (1) dans un endroit non encombré. Puis, placez l'une des marches d'échelle (2) dans le bas de chacune des pattes d'armature. Glissez ensuite la marche vers le haut jusqu'à ce que les trous de boulon supérieur des pattes et les trous dans la marche soient alignés.

**Remarque :** Assurez-vous que le motif en damier de la marche soit orienté vers l'avant.

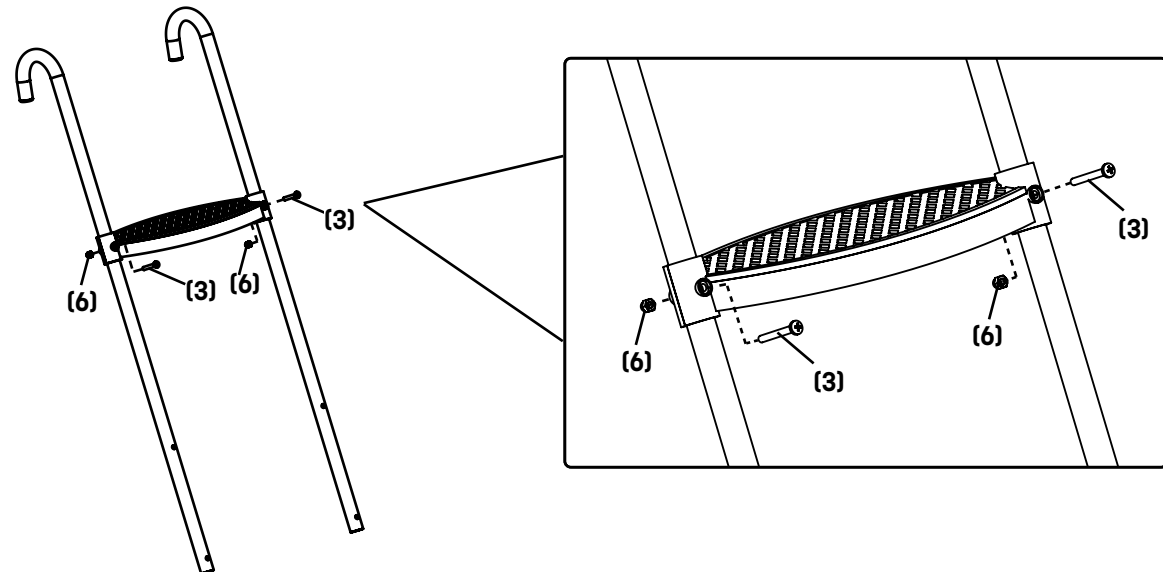


## ÉTAPE 2



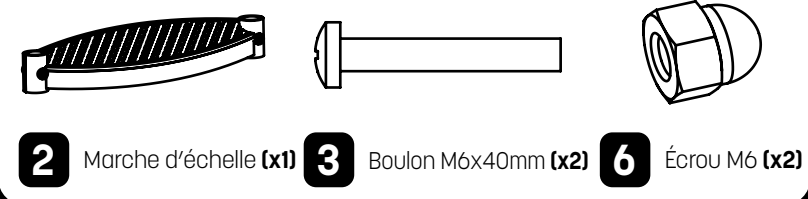
Insérez deux boulons M6x40mm (3) dans la marche d'échelle et la patte d'armature.

Puis, serrez un écrou M6 (6) sur chaque boulon.

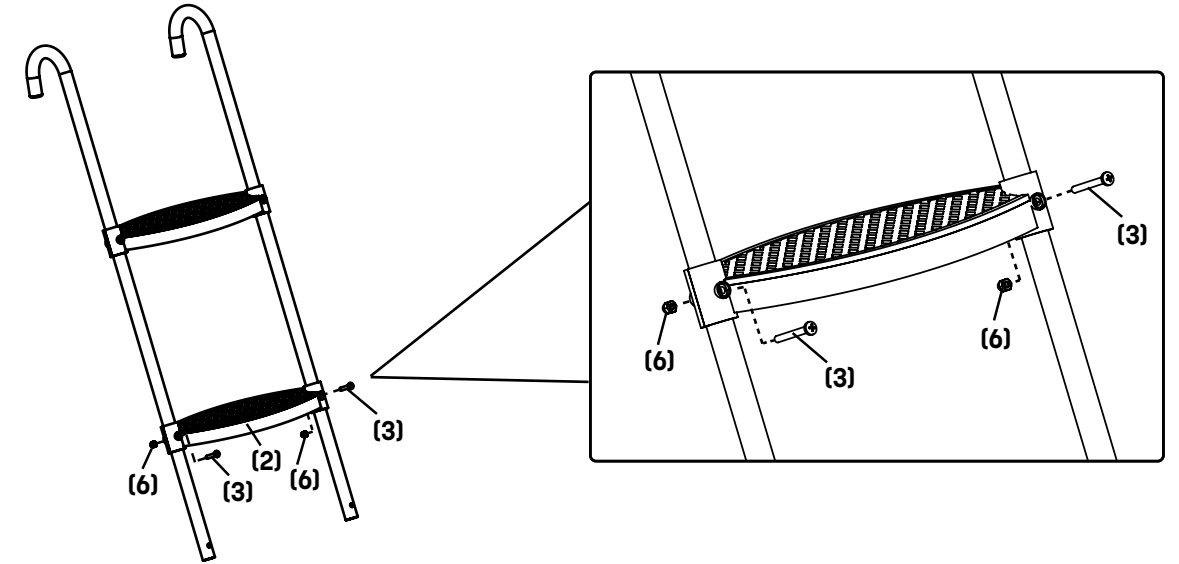


6

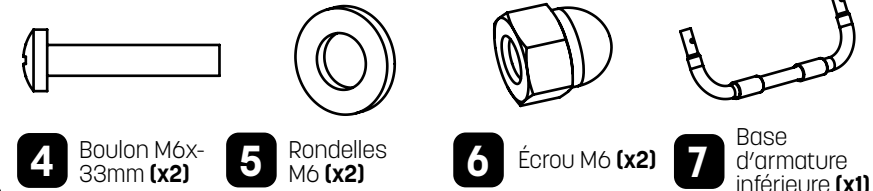
## ÉTAPE 3



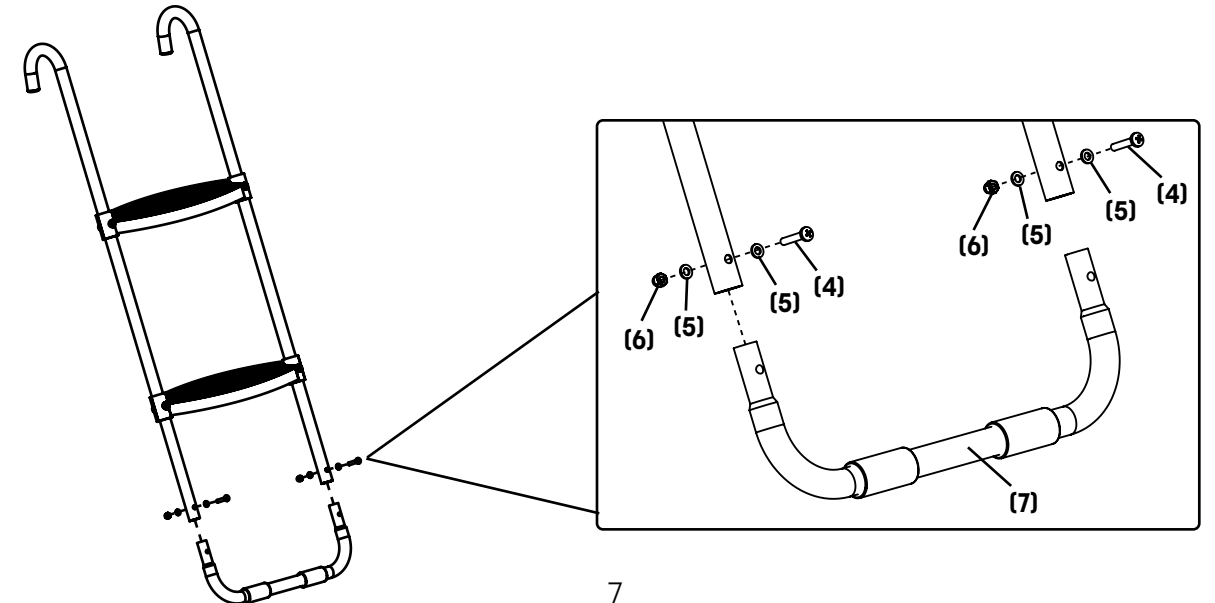
Répétez les étapes 1 et 2 pour assembler la deuxième marche d'échelle.



## ÉTAPE 4



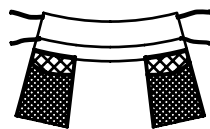
Placez la base d'armature inférieure (7) sur les pattes d'armature de l'échelle, assurez-vous d'aligner les trous de boulon. Puis, vissez en utilisant un boulon M6x33mm (4), deux rondelles M6 (5) et un écrou M6 (6) de chaque côté de l'armature.



7

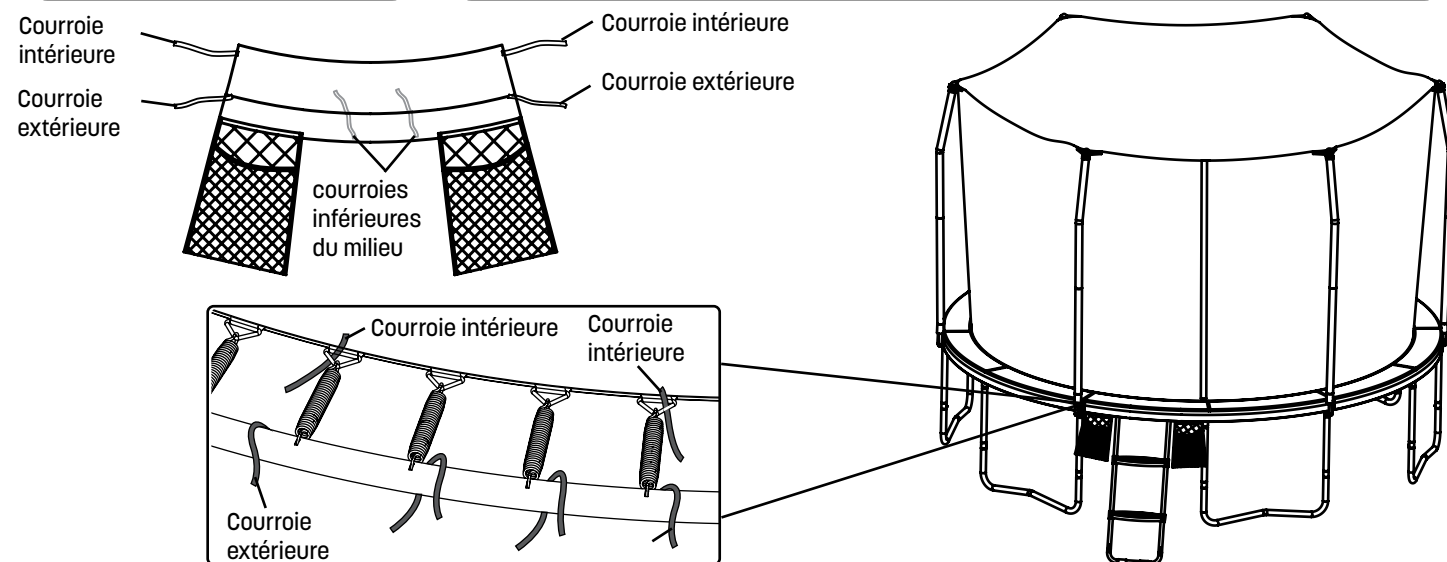
# ASSEMBLAGE

## ÉTAPE 5



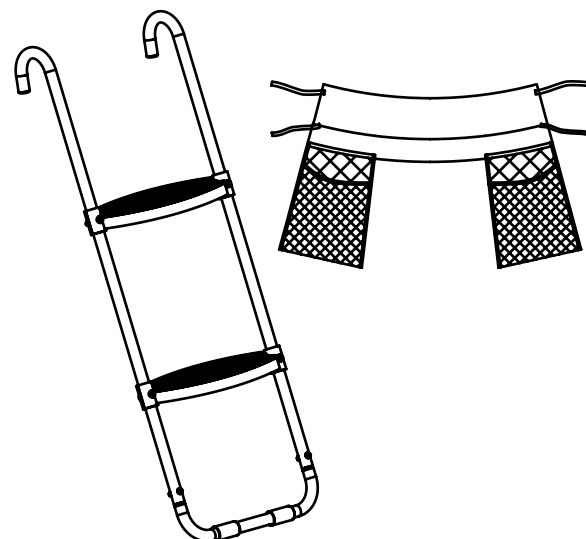
8 Sac à chaussure pour l'entrée de la trampoline (x1)

Pour placer l'échelle sur la trampoline, levez simplement le coussin de protection des ressorts et accrochez le haut de l'échelle à l'armature de la trampoline. Pour installer le sac à chaussure pour l'entrée de la trampoline, placez-le sur le coussin de protection des ressorts en le centrant avec l'avant de l'échelle. Localisez les courroies situées dans la partie inférieure au milieu du sac à chaussure et attachez-les à l'armature. Maintenant, situez les deux autres ensembles de courroies de chaque côté du sac à chaussure. En commençant par un côté, passez la courroie intérieure à travers l'anneau en V le plus près et placez la courroie externe par-dessus l'armature. Attachez les deux courroies ensemble sous la trampoline. Répétez avec les deux autres courroies de l'autre côté.



## ÉTAPE 6

Félicitations pour avoir assemblé votre nouvelle échelle! (Vous voyez... on savait que vous pouviez réussir!) Alors, passons aux vraies questions... **Êtes-vous satisfait de ce produit?** Si c'est le cas, allez **écrire une évaluation** sur le site du détaillant duquel vous avez acheté la trampoline. Nous souhaitons réellement avoir des nouvelles... et si nous pouvons, on vous donnerait une étoile. Êtes-vous totalement frustré et vous avez quelques « bons » mots à nous dire? Communiquez avec nous directement! Nous ne sommes pas là pour compliquer les choses, c'est une promesse. Et nous ferons tout ce que nous pouvons pour vous satisfaire à nouveau. Consultez les coordonnées à la page 2 et 3.



8

# GARANTIE LIMITÉE

Skywalker Holdings, LLC garantit que ses produits sont libres de défauts de fabrication ou de main-d'œuvre dans le cadre d'une utilisation normale et selon les conditions de service. **Le cadre en acier est garanti pendant trois (3) ans après la date de l'achat. Les autres pièces sont garanties pendant un (1) an après la date de l'achat.** La couverture de la garantie s'applique uniquement à l'acheteur initial à partir de la date d'achat. Cette garantie est valide uniquement pour les produits concernés, lorsqu'utilisés dans un cadre résidentiel. Les produits utilisés pour une utilisation commerciale, comme les écoles et les garderies, ne seront pas couverts.

## QU'EST-CE QUI N'EST PAS COUVERT?



**Domage provoqué par les intempéries** : La garantie ne couvre pas les dommages provoqués par les effets ou des actes de la nature, comme des tremblements de terre, des vents, des ouragans, des tornades, des éclairs, de la pluie, du feu, de la neige, une chaleur excessive et des températures froides et/ou l'endommagement par le soleil. Pendant les mois d'hiver, les matières souples de la trampoline doivent être enlevées et stockées dans un endroit sec, là où il n'y a pas de neige. Si vous ne les protégez pas pendant les mois d'hiver, certaines composantes comme les ressorts, la toile de la trampoline, les coussins de protection des ressorts et l'enceinte peuvent s'endommager et annuler la garantie.



**Dégradation des couleurs et rouille** : Nos produits sont complètement galvanisés. Skywalker n'offre aucune garantie contre la rouille ou la corrosion. Certaines régions peuvent présenter des conditions d'environnement plus salin, contenant un plus haut taux d'humidité, avec plus de pluie ou de neige. Skywalker n'offre aucune garantie contre la dégradation des couleurs. Nous suggérons aux clients d'utiliser un protecteur UV sur le coussin de protection de l'armature pour prolonger la vie du produit.



**La perte ou les dommages du produit en raison de** : La perte ou les dommages pendant la livraison ou provoqués par une utilisation inappropriée, à un usage inadéquat ou anormal ou à une réparation qui n'a pas été effectuée par un représentant autorisé ne sont pas couverts par la garantie et peuvent annuler la garantie.



**Commander des pièces de remplacement** : La garantie peut être annulée si des défauts ou des dommages sont associés à l'utilisation de pièces de remplacement non autorisées. Toutes les pièces de remplacement doivent être obtenues auprès d'un agent agréé.



**Service d'assemblage** : La garantie ne couvre pas les travaux ou les omissions lorsque le service d'assemblage est offert par un tiers. Le client est responsable de vérifier que toutes les composantes sont présentes et incluses dans les boîtes et qu'elles sont en bonnes conditions avant l'installation.

## INSPECTION ET PIÈCES DE REMPLACEMENT :

1. Votre trampoline DOIT ÊTRE INSPECTÉE LORS DU DÉBALLAGE ET DE L'INSTALLATION ET APRÈS SUR UNE BASE RÉGULIÈRE. LES PIÈCES ENDOMMAGÉES, USÉES OU BRISÉES DOIVENT ÊTRE REMPLACÉES IMMÉDIATEMENT ET AVANT D'UTILISER LA TRAMPOLINE À NOUVEAU.
2. Appelez le service à la clientèle de Skywalker Trampoline au 1-866-603-5867 pour faire une réclamation sous garantie. Préparer les informations suivantes pour répondre aux questions du représentant : nom, adresse d'expédition, une copie de votre reçu d'achat, une brève description du problème et la cause, le numéro de modèle de la trampoline et le numéro de série. Nous pourrions aussi demander des photos des pièces endommagées ou défectueuses.
3. Après avoir examiné vos informations et vos photos, Skywalker Trampolines déterminera si cette pièce est couverte par cette garantie. Le cas échéant, une pièce de remplacement vous sera envoyée.

**REMARQUE** : Toute l'information demandée doit être donnée de manière à évaluer votre réclamation de garantie.

Pour commander des pièces de remplacement pour votre produit, veuillez visiter [www.skywalkertrampolines.com](http://www.skywalkertrampolines.com)

Skywalker Holdings, LLC, PO Box 574, Brigham City, UT 84302 États-Unis.

Imprimé en Chine © 2020 Skywalker Holdings, LLC

**REMARQUE :** SKYWALKER HOLDINGS, LLC N'EST PAS RESPONSABLE DES DOMMAGES INDIRECTS, PARTICULIERS OU CONSÉCUTIFS PROVENANT OU LIÉS À L'UTILISATION OU LA PERFORMANCE DU PRODUIT OU AUTRES DOMMAGES LIÉS À DES PERTES ÉCONOMIQUES, DES PERTES DE PROPRIÉTÉ, DES PERTES DE REVENUS OU DE PROFITS, DES PERTES DE JOUISSANCE OU D'UTILISATION, LES COÛTS LIÉS À L'ENLÈVEMENT, L'INSTALLATION OU AUTRES DOMMAGES CONSÉCUTIFS. CERTAINS ÉTATS OU PROVINCES NE PERMETTENT PAS L'EXCLUSION OU LA LIMITATION DES DOMMAGES ACCIDENTELS OU CONSÉCUTIFS. EN CONSÉQUENCE, IL EST POSSIBLE QUE LES LIMITATIONS MENTIONNÉES PRÉCÉDEMMENT NE S'APPLIQUENT PAS À VOUS.

LA GARANTIE ÉNONCÉE DANS LA PRÉSENTE REMPLACE TOUTE GARANTIE ET TOUTE GARANTIE IMPLICITE DE QUALITÉ MARCHANDE OU D'APTITUDE À UNE UTILISATION PARTICULIÈRE SE LIMITE À LA PORTÉE ET À LA DURÉE DES MODALITÉS DÉFINIES DANS LA PRÉSENTE. CERTAINS ÉTATS OU PAYS NE PERMETTENT PAS DE DÉTERMINER UNE ÉCHÉANCE AUX GARANTIES IMPLICITES. EN CONSÉQUENCE, IL EST POSSIBLE QUE LES LIMITATIONS MENTIONNÉES PRÉCÉDEMMENT NE S'APPLIQUENT PAS À VOUS. CETTE GARANTIE VOUS DONNE DES DROITS JURIDIQUES SPÉCIFIQUES. VOUS DISPOSEZ ÉGALEMENT D'AUTRES DROITS QUI VARIENT D'UN ÉTAT OU D'UN PAYS À L'AUTRE.

CETTE GARANTIE EST VALIDE UNIQUEMENT DANS LE PAYS OÙ LE PRODUIT A ÉTÉ ACHETÉ.