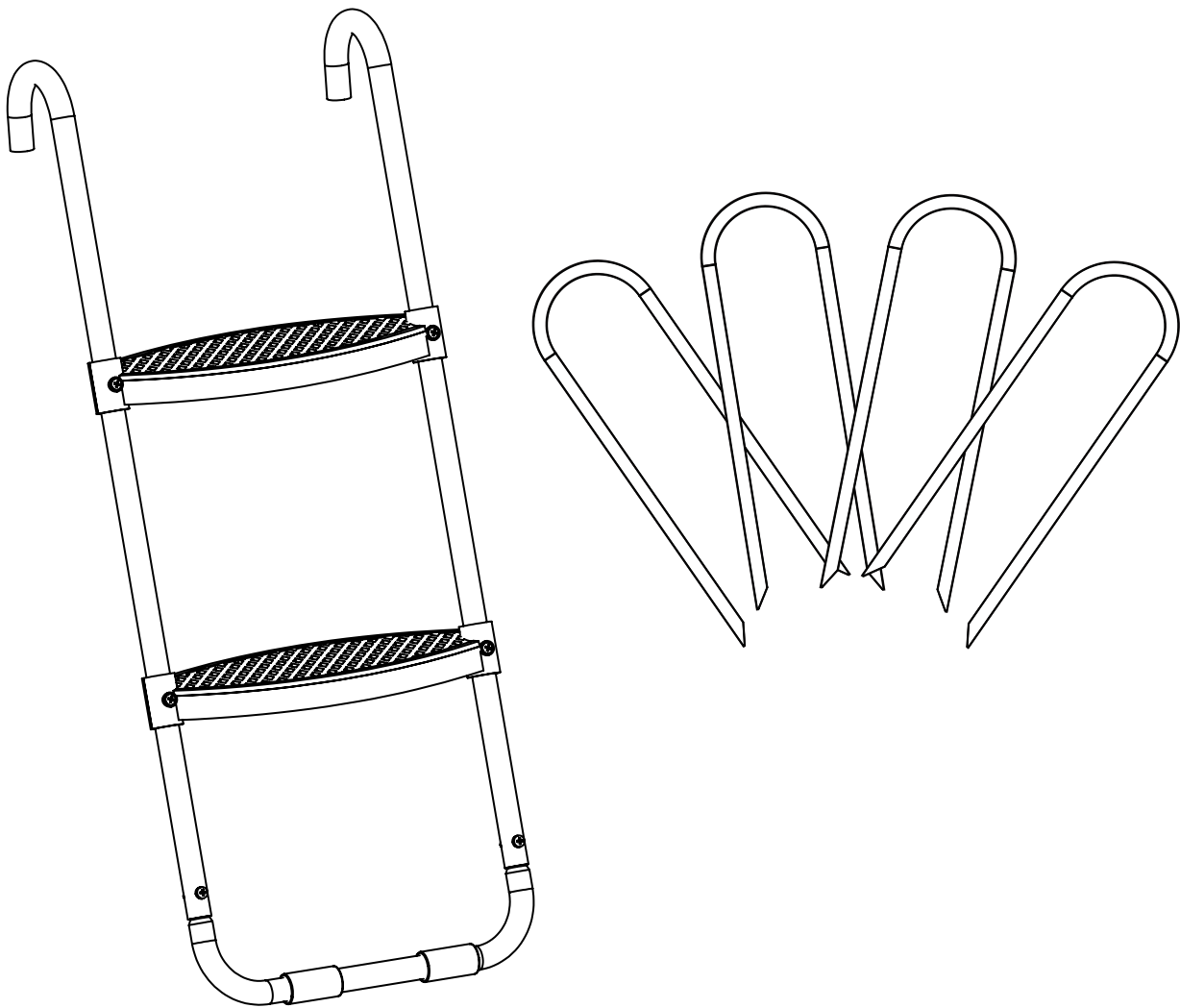


ASSEMBLY, MAINTENANCE, & **USER MANUAL**

MODEL #SAK140



WARNING

Read all precautions and instructions in this manual before using this equipment. Save this manual for future reference.

User weight limit 275 lbs.

Skywalker Trampolines Patent: US RE45,182 E
US 7,481,740 B2

SKYWALKER

TRAMPOLINES

Skywalker Holdings LLC
P.O. Box 574, Brigham City, UT 84302

TABLE OF CONTENTS

Part List.....	3
Part Identification.....	4
Exploded Drawing.....	5
Assembly.....	6-9
Limited Warranty.....	10



STOP EVERYTHING YOU'RE DOING AND REGISTER YOUR PRODUCT

Find our warranty registration online by typing in: www.skywalkertrampolines.com/registration/

You'll need to have the following information handy:

- Name
- Address
- Phone number
- Date of purchase
- Email address
- Model number
- Serial number
- Retailer the product was purchased from

HEY WE'VE GOT SOMETHING REALLY IMPORTANT TO SAY

And that is... check us out online! We've got **assembly videos** (for those of you who prefer movies over books), **FAQs** (so you know if someone had the same question as you), fascinating **blog posts** (did you know jumping burns more calories than running?), and most importantly, find us on social media! Because we want to be your friend. **We'd love to hear from you, friend.**



@skywalkertrampolines



skywalkertrampolines



@skywalker_trampolines



@swtrampolines



@swtrampolines



www.skywalkertrampolines.com

WARNING

Ladders allow young children to climb onto the trampoline. Trampolines are not for children under 6 years of age. Do not use ladder if children under 6 are nearby. Remove ladder when trampoline is not in use, to prevent unauthorized use.

WARNING

Properly secure the trampoline when not in use. Protect it against unauthorized use. If a trampoline ladder is used, the supervisor should remove it from the trampoline when leaving the area to prevent unsupervised access by children under 6 years of age.

IMPORTANT

Trampoline/enclosures and game attachments are susceptible to winds.

WARNING

CHOKING HAZARD- Small parts not for children under 3 years.

WARNING

Adult assembly required.

PART LIST

Key No.	Qty.	Description
1	2	Frame Leg
2	2	Ladder Step
3	4	M6x40mm Bolt
4	2	M6x33mm Bolt
5	4	M6 Washer
6	6	M6 Nut
7	1	Lower Frame Base
8	4	Wind Stake
9	1	Screw Driver
10	1	Wrench

ORDERING REPLACEMENT PARTS

We get it, sometimes things happen. But the fun shouldn't stop just because you need a new bolt or screw! To order replacement parts, check out our website at: www.skywalkertrampolines.com or call our toll-free Customer Care Hot-line at **1-866-603-Jump (5867)**, Monday - Thursday, 8 a.m. until 5 p.m. and Friday, 8 a.m. until 3 p.m. Mountain Time (excluding holidays).

Our customer service team will ask you a few questions in order to get the replacement part sent out as soon as possible. We're not trying to complicate your life, we promise.

When calling, make sure to have the following information ready:

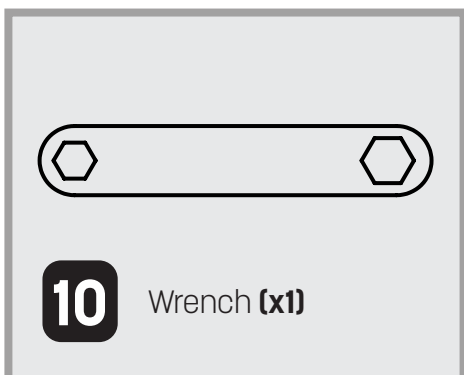
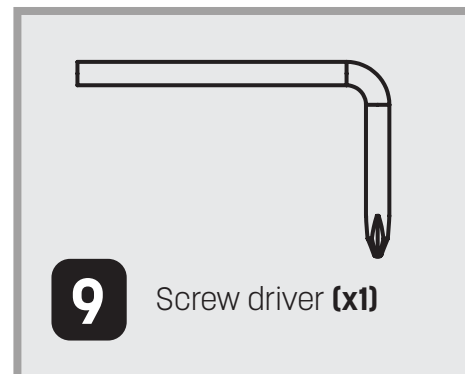
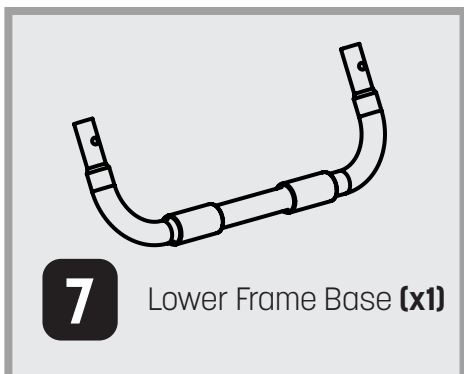
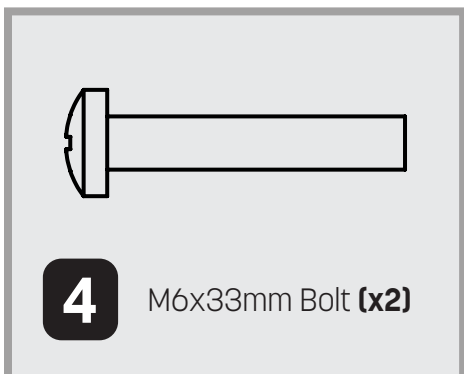
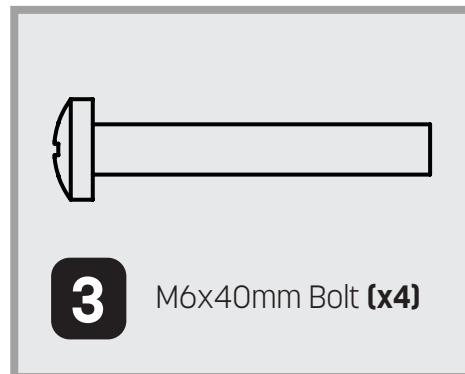
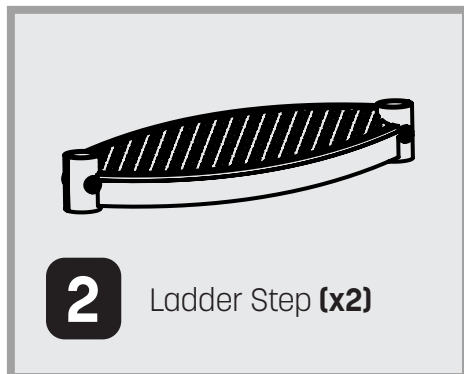
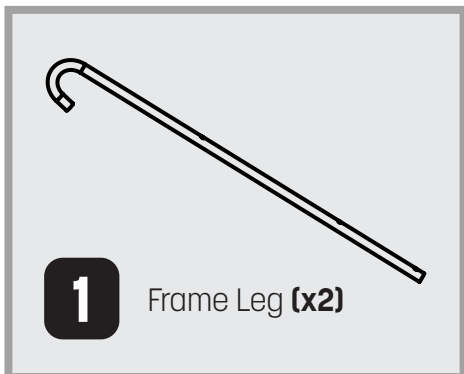
- The model # of the product (see the front cover of this manual)
- The key # and description of the part (see the part list above)
- The quantity needed (only you know the answer to that one!)

BEFORE YOU BEGIN

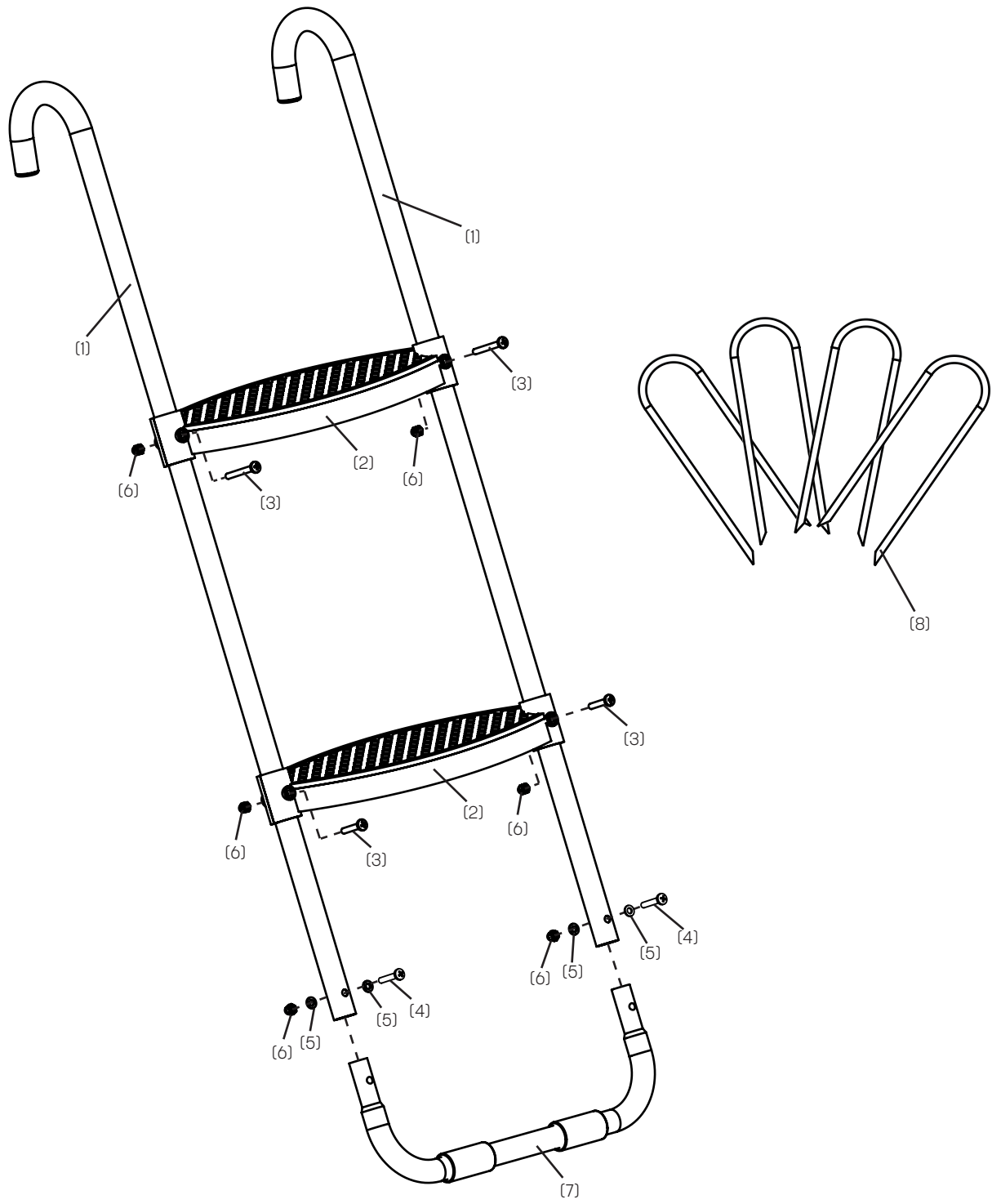
Thanks for choosing Skywalker Trampolines! We're just as excited as you are to help your family live an active (but most importantly **FUN**) lifestyle. This model is one of our favorites, and we're confident you'll love it too. To make things easier for you, we've listed important information that you (and your little outdoor adventurers) need to know. Make sure you brush up on the warnings, instructions, assembly, maintenance, and use of your new product... because there will be a pop quiz at the end! (Okay, not **REALLY**, but if you're still reading this, props to you! You're awesome).

PART IDENTIFICATION

Before you begin, take a look at the drawings below to make sure you have all the parts! The numbers in the squares to the left (key numbers) will help you identify the parts during assembly.

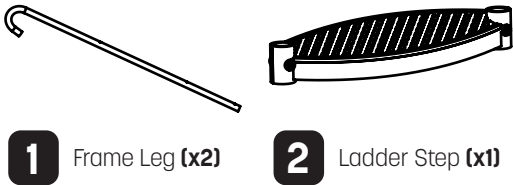


EXPLODED DRAWING



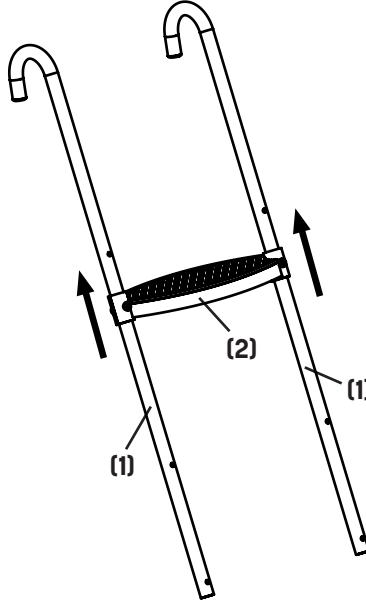
ASSEMBLY

STEP 1

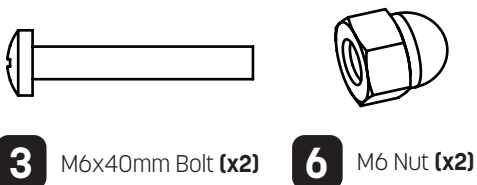


Place the two frame legs (1) on a clear area. Then, place one of the ladder steps (2) onto the bottom of each frame leg. Next, slide the step up until the top bolt holes of the legs and step line up.

Note: Make sure the checkered pattern of the step is facing up!

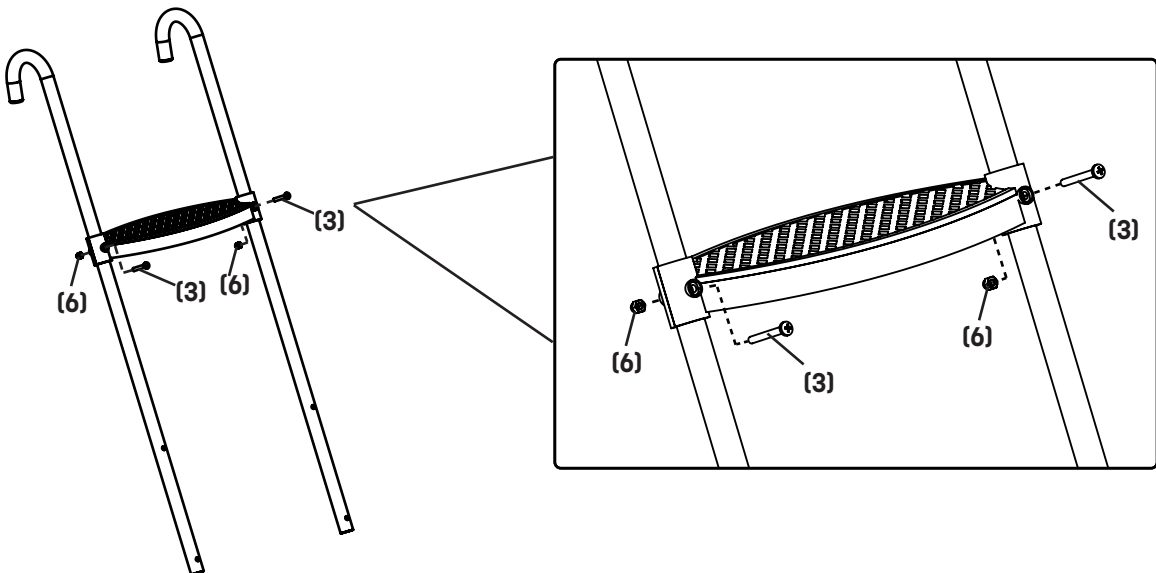


STEP 2

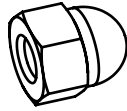
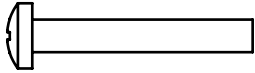


Insert two M6x40mm bolts (3) through the ladder step and frame leg.

Then, tighten one M6 nut (6) on the back of each bolt.



STEP 3

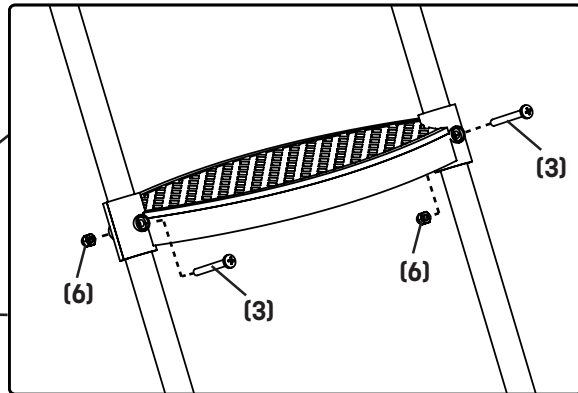
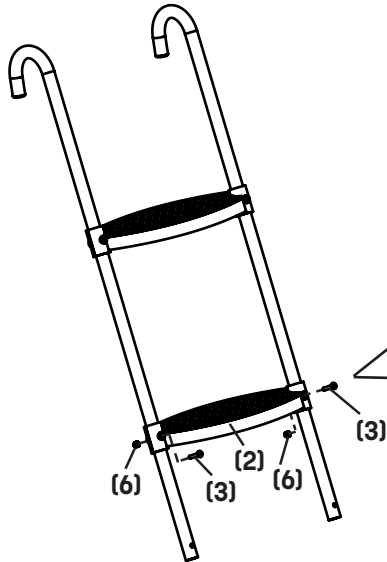


2 Ladder Step (x1)

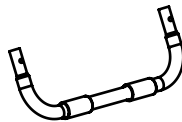
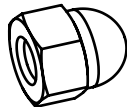
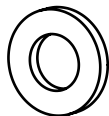
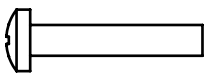
3 M6x40mm Bolt (x2)

6 M6 Nut (x2)

Repeat steps 1 and 2 to assemble the second ladder step.



STEP 4



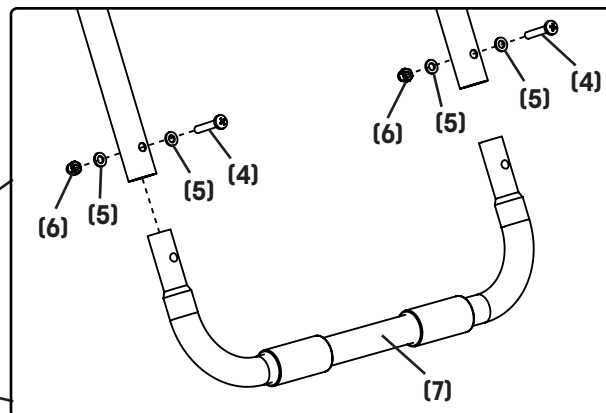
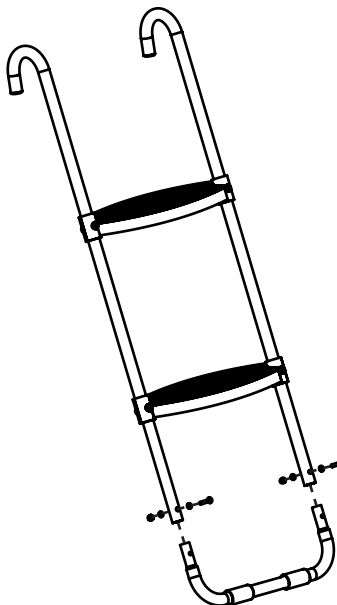
4 M6x33mm Bolt (x2)

5 M6 Washers (x2)

6 M6 Nut (x2)

7 Lower Frame Base (x1)

Place the lower frame base (7) on to the ladder frame legs, making sure to align the bolt holes. Then, secure using one M6x33mm bolt (4), two M6 washers (5), and one M6 nut (6) on each side of the frame.

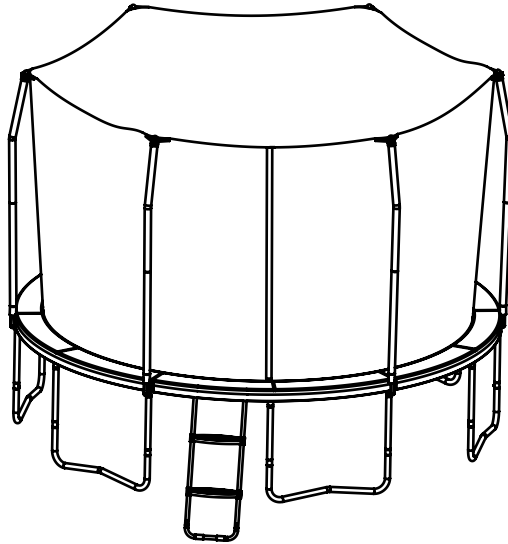


ASSEMBLY

STEP 5

Make sure all bolts and end caps are tight and secure!

To place the ladder on the trampoline, simply lift the spring pad and hook the top of the ladder to the trampoline frame.

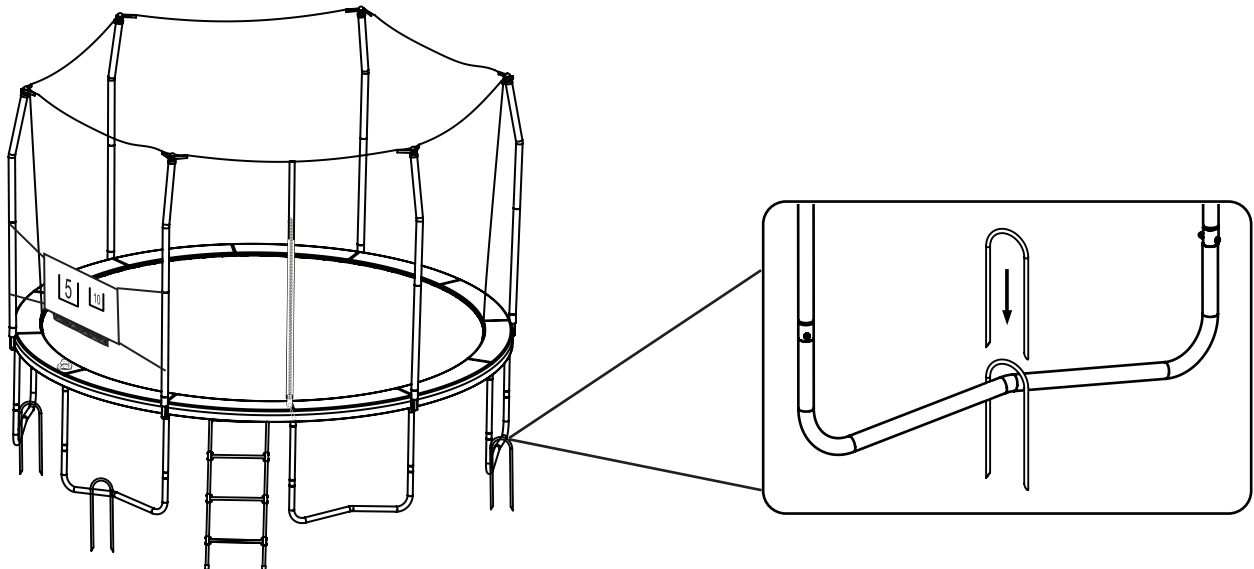


STEP 6



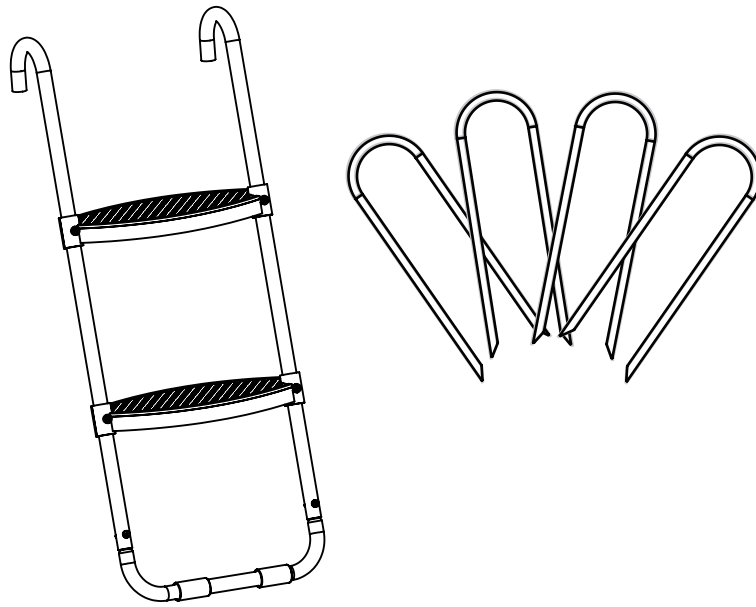
8 Wind Stakes (x4)

To insert the wind stakes **(8)**, place the wind stakes over the top of the trampoline legs. The wind stakes should **straddle** the trampoline leg with the **points facing down**. Push or pound the wind stakes firmly into the ground, and make sure they don't create a tripping hazard!



STEP 7

Congratulations on completing your new ladder kit! (See, we knew you could do it!) So here comes the real question, **are you satisfied with this completed product?** If you are, go ahead and **write a review** on the retailer's site you bought it from. We'd really appreciate it, and if we could, we'd give you a gold star. Are you completely frustrated and have some choice words for us? Contact us directly! We're not trying to ruin your life, we promise. And we'll do everything we can to make it right again. See contact info on page 2-3.



LIMITED WARRANTY

Skywalker Holdings, LLC warrants its products to be free from defects in material and workmanship under normal use and service conditions. **The steel frame is warranted for three (3) years after the date of purchase. All other parts are warranted for one (1) year after the date of purchase.** Warranty coverage extends only to the original retail purchaser from the date of original purchase. This warranty is only valid concerning products used for residential use. Products used for commercial use, such as schools and daycares, will not be covered.

WHAT IS NOT COVERED?



Weather Damage: The warranty does not cover damage due to the effects or acts of nature, such as earthquakes, wind, hurricanes, tornadoes, lightning, rain, fire, snow, excessive heat and cold conditions and/or sun damage. During the winter months the trampoline soft materials will need to be removed and stored in a dry place out of the snow. If left unprotected in the winter months, some components such as springs, jump mat, spring pad and enclosure, may become damaged, voiding this warranty.



Fading and Rust: Our products are fully galvanized. Skywalker does not warranty against rust or corrosion. Some areas may have higher air salt content, higher humidity, heavier rain and heavier snow. Skywalker does not warranty against fading. We suggests customers use a UV protectant on the frame pad to extend the life of the product.



Loss or damage to Product Due to: **Loss or damage caused during** shipping or caused by abuse, misuse, improper or abnormal usage or authorized repair are not covered by this warranty and may also void the warranty.



Unauthorized Replacement Parts: The warranty will become void if any defects or damages are associated with the use of unauthorized replacement parts. All replacement parts must be obtained from an authorized agent.



Assembly Service: The warranty does not cover acts or omissions provided by a third-party assembly service. It is the customer's responsibility to check all boxes and confirm all components are included and in their proper condition before installation occurs.

INSPECTION AND REPLACEMENT PARTS:

1. Your trampoline SHOULD BE INSPECTED UPON UNPACKING AND SET UP AND THEREAFTER ON A REGULAR BASIS. WORN, DAMAGED OR BROKEN PARTS SHOULD BE REPLACED IMMEDIATELY AND BEFORE USE.
2. Call the Skywalker Trampoline Customer Service Department at 1-866-603-5867 to file a warranty claim. Be prepared to provide the following information: name, shipping address, a copy of your original sales receipt, a brief description of the problem and cause, trampoline model number and serial number. We may also ask for photos of the damaged/defective parts.
3. After reviewing your information and examining your photos, Skywalker Trampolines will make the determination if this part is covered by this warranty. If so, a replacement part will be sent to you.

NOTE: All requested information must be provided in order to review your warranty claim.

To order replacement parts for your product please visit www.skywalkertrampolines.com

Skywalker Holdings, LLC, PO Box 574, Brigham City, UT 84302 USA.

Printed in China © 2020 Skywalker Holdings, LLC

NOTE: SKYWALKER HOLDINGS, LLC IS NOT RESPONSIBLE OR LIABLE FOR INDIRECT, SPECIAL OR CONSEQUENTIAL DAMAGES ARISING OUT OF OR IN CONNECTION WITH THE USE OR PERFORMANCE OF THE PRODUCT OR OTHER DAMAGES WITH RESPECT TO ANY ECONOMIC LOSS, LOSS OF PROPERTY, LOSS OF REVENUE OR PROFITS, LOSS OF ENJOYMENT OR USE, COST OF REMOVAL, INSTALLATION OR OTHER CONSEQUENTIAL DAMAGES. SOME STATES DO NOT ALLOW THE EXCLUSION OR LIMITATION OF INCIDENTAL OR CONSEQUENTIAL DAMAGES. ACCORDINGLY, THE ABOVE LIMITATION MAY NOT APPLY TO YOU.

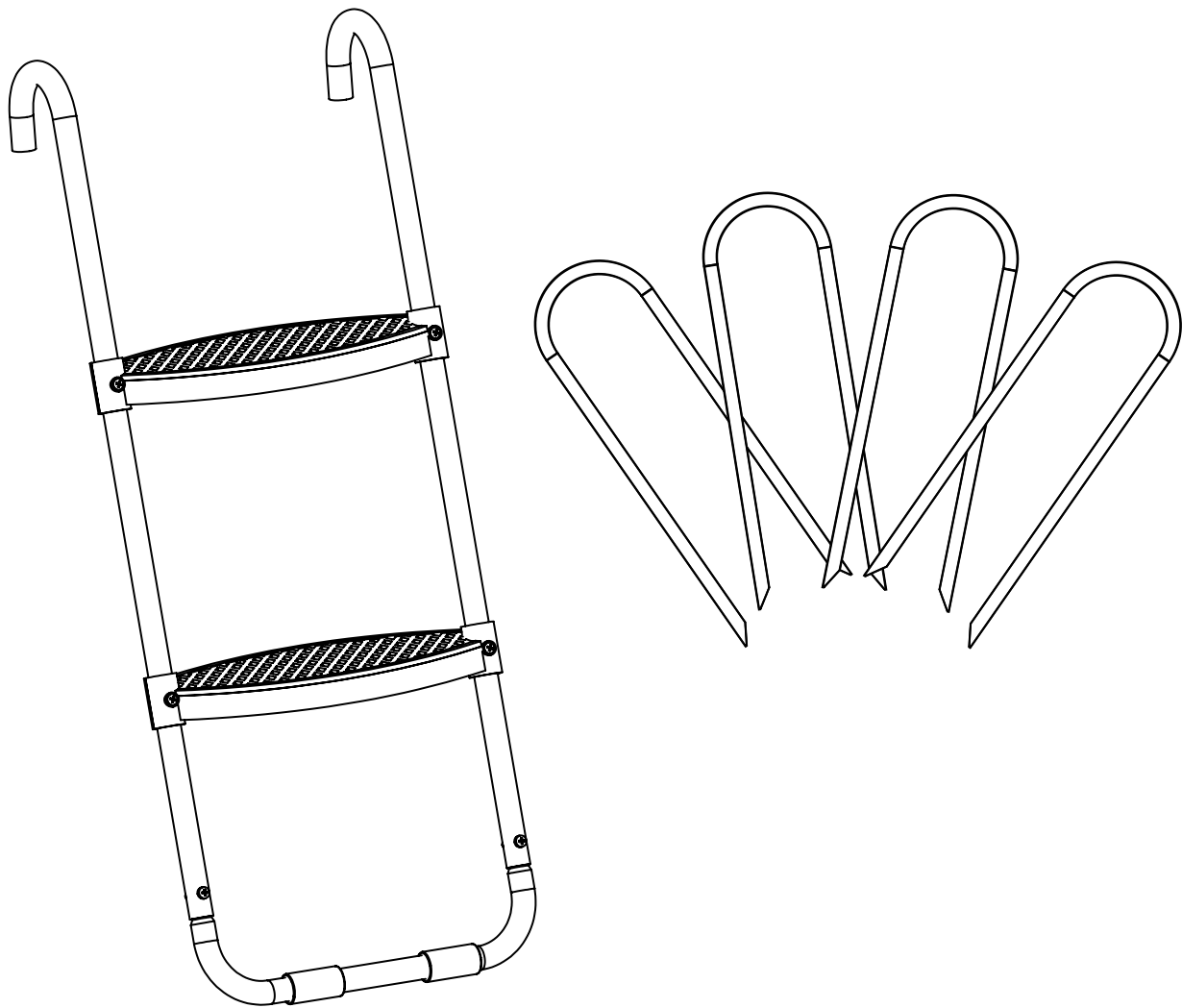
THE WARRANTY EXTENDED HEREUNDER IS IN LIEU OF ALL OTHER WARRANTIES AND ANY IMPLIED WARRANTY OF MERCHANTABILITY OR FITNESS FOR A PARTICULAR PURPOSE IS LIMITED IN ITS SCOPE AND DURATION TO THE TERMS SET FORTH HEREIN. SOME STATES OR COUNTRIES DO NOT ALLOW LIMITATIONS ON HOW LONG AN IMPLIED WARRANTY LASTS. ACCORDINGLY, THE ABOVE LIMITATION MAY NOT APPLY TO YOU. THIS WARRANTY GIVES YOU SPECIFIC LEGAL RIGHTS. YOU MAY ALSO HAVE OTHER RIGHTS WHICH VARY STATE TO STATE OR COUNTRY TO COUNTRY.

THIS WARRANTY IS VALID ONLY IN THE COUNTRY THE PRODUCT WAS PURCHASED.

MANUAL DE MONTAJE

Y MANTENIMIENTO PARA EL USUARIO

MODELO N.º SAK140



ADVERTENCIA

Lea todas las precauciones e instrucciones de este manual antes de utilizar este producto. Guarde este manual para consultarlo en el futuro. Peso límite del usuario: 275 lb

Patente de Skywalker Trampolines: US RE45,182 E
US 7,481,740 B2

SKYWALKER

TRAMPOLINES

Skywalker Holdings LLC
P.O. Box 574, Brigham City, UT 84302

ÍNDICE

Lista de piezas.....	3
Identificación de piezas.....	4
Dibujo de despiece.....	5
Montaje.....	6-9
Garantía limitada.....	10



DEJE TODO LO QUE ESTÁ HACIENDO Y REGISTRE SU PRODUCTO

Encontrará nuestro registro de garantía en línea ingresando en: www.skywalkertrampolines.com/registration/

Deberá tener la siguiente información a mano:

- Nombre
- Dirección
- Número de teléfono
- Fecha de compra
- Correo electrónico
- Número de modelo
- Número de serie
- Vendedor al que le compró el producto

TENEMOS ALGO MUY IMPORTANTE QUE DECIRLE

¡Visite nuestra página web! Tenemos **videos del montaje** (para quienes prefieren ver en vez de leer), **preguntas frecuentes** (para que sepa si otra persona tuvo la misma pregunta que usted), publicaciones fascinantes en **blogs** (¿sabía que saltar permite quemar más calorías que correr?) y lo más importante... ¡puede encontrarnos en las redes sociales! Porque queremos ser su amigo. **¡Nos encantaría estar en contacto con usted!**

Sitio web: skywalkertrampolines.com

Facebook: facebook.com/skywalkertrampolines

YouTube: youtube.com/c/SkywalkerTrampolines

Pinterest: pinterest.com/swtrampolines

Twitter: twitter.com/swtrampolines

Instagram: instagram.com/skywalker_trampolines

⚠️ ADVERTENCIA

Las escaleras permiten que los niños se trepen al trampolín. Los trampolines no son para niños menores de 6 años. No use la escalera si estuvieran cerca niños menores de 6 años. Quite la escalera cuando el trampolín no se esté usando para evitar el uso no autorizado.

⚠️ ADVERTENCIA

Asegure adecuadamente el trampolín cuando no se esté usando. Protéjalo contra el uso no autorizado. Si se usa una escalera de trampolín, el supervisor debe retirarla del trampolín al salir del área para evitar el acceso sin supervisión de niños menores de 6 años.

⚠️ IMPORTANTE

El trampolín, los cerramientos y los accesorios de juego son susceptibles a los vientos.

⚠️ ADVERTENCIA

PELIGRO DE ASFIXIA: las partes pequeñas no son para niños menores de 3 años.

⚠️ ADVERTENCIA

Es necesario que el montaje lo realice un adulto.

LISTA DE PIEZAS

N.º de ref.	Cant.	Descripción
1	2	Pata del armazón
2	2	Escalón de escalera
3	4	Perno M6 x 40 mm
4	2	Perno M6 x 33 mm
5	4	Arandela M6
6	6	Tuerca M6
7	1	Base del armazón inferior
8	4	Estaca para el viento
9	1	Destornillador
10	1	Llave

PEDIDO DE PIEZAS DE REPUESTO

Lo sabemos... A veces hay inconvenientes. Pero la diversión no debería detenerse solo porque necesita un perno o un tornillo nuevos. Para pedir piezas de repuesto, consulte nuestro sitio web: www.skywalkertrampolines.com, o llame a nuestra línea directa gratuita de Atención al Cliente al **1-866-603-Jump (5867)**, de lunes a viernes, de 8 a. m. a 5 p. m., hora de la montaña (excepto días festivos).

Nuestro equipo de atención al cliente le hará algunas preguntas para enviarle la pieza de repuesto lo antes posible. Tenga la seguridad de que no es nuestra intención complicarle la vida.

Cuando llame, asegúrese de contar con la siguiente información:

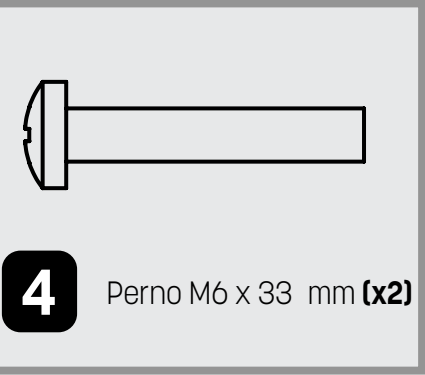
- El n.º de modelo del producto (consulte la portada de este manual)
- El n.º de referencia y la descripción de la pieza (consulte la lista de piezas anterior)
- La cantidad necesaria (solo usted sabe la respuesta a esta pregunta!)

ANTES DE COMENZAR

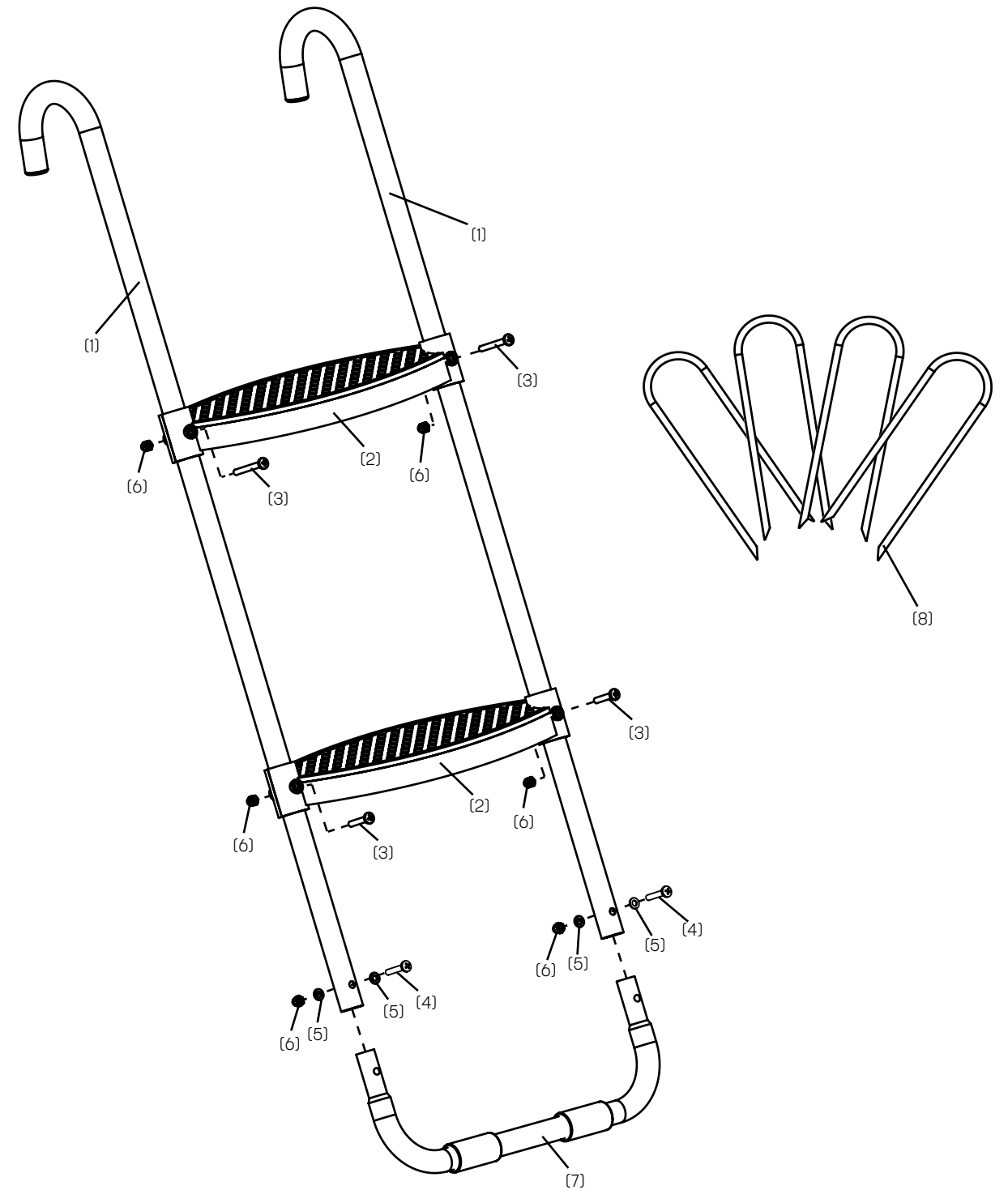
¡Gracias por elegir Skywalker Trampolines! Estamos tan emocionados como usted por ayudar a que su familia tenga un estilo de vida activo (pero lo más importante: **DIVERTIDO**). Este modelo es uno de nuestros favoritos, y estamos seguros de que a usted también le encantará. Para su comodidad, incluimos una lista de información importante que usted y sus pequeños aventureros al aire libre deben conocer. Asegúrese de repasar todas las advertencias, instrucciones, la información de montaje, mantenimiento y uso de su nuevo producto, porque al final de este manual, encontrará un cuestionario. (Bueno, no es **EN SERIO**, pero si aún está leyendo esto, ¡bien hecho! ¡Usted es genial!)

IDENTIFICACIÓN DE PIEZAS

Antes de comenzar, observe los dibujos que aparecen a continuación para asegurarse de que posee todas las piezas. Los números que se encuentran en los recuadros ubicados a la izquierda (números de referencia) lo ayudarán a identificar las piezas durante el montaje.

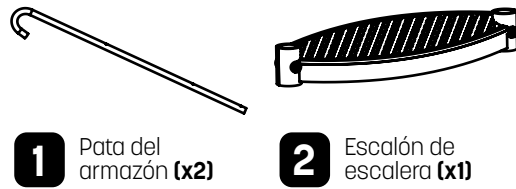
 <p>1 Pata del armazón (x2)</p>	 <p>2 Escalón de escalera (x2)</p>	 <p>3 Perno M6 x 40 mm (x4)</p>
 <p>4 Perno M6 x 33 mm (x2)</p>	 <p>5 Arandela M6 (x4)</p>	 <p>6 Tuerca M6 (x6)</p>
 <p>7 Base del armazón inferior (x1)</p>	 <p>8 Estaca para el viento (x4)</p>	 <p>9 Destornillador (x1)</p>
 <p>10 Llave (x1)</p>		

DIBUJO DE DESPIECE



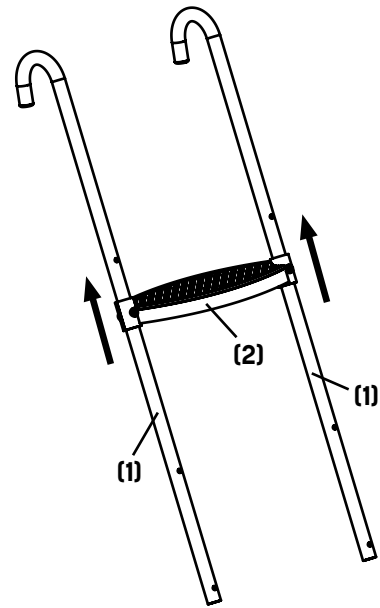
MONTAJE

PASO 1

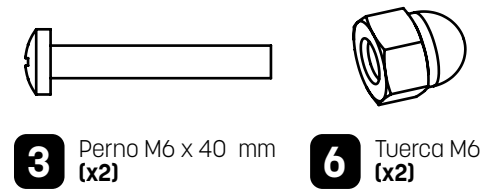


Coloque las **dos patas del armazón (1)** en un área despejada. Luego, coloque **uno de los escalones (2)** al final de cada pata del armazón. Luego, deslice el escalón hasta que los agujeros de los pernos superiores de las patas y del escalón se alineen.

Nota: ¡Asegúrese de que el patrón del escalón esté apuntando hacia arriba!

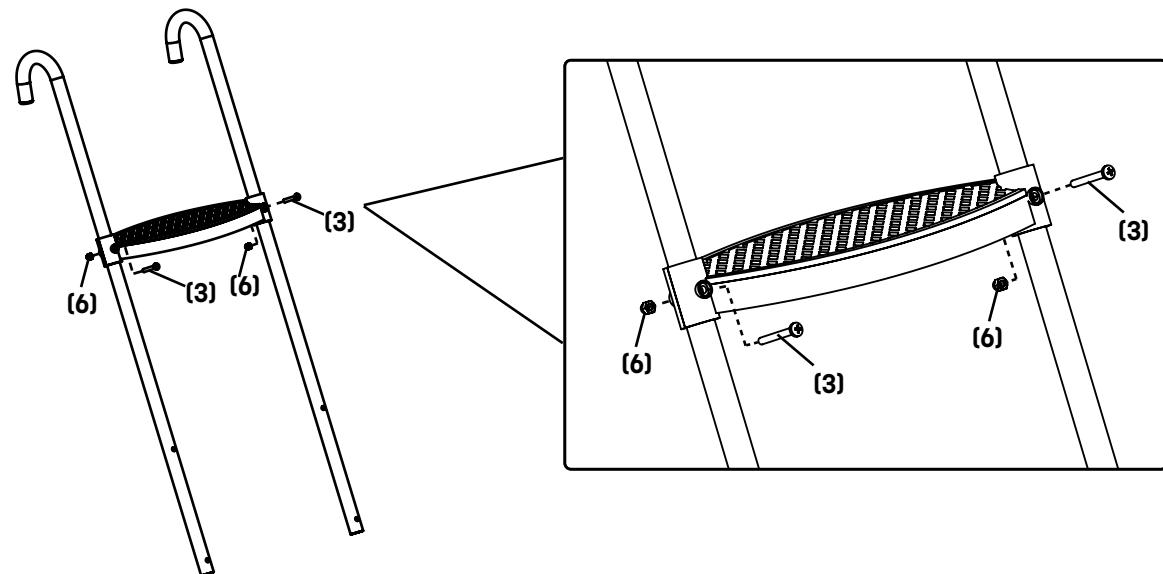


PASO 2



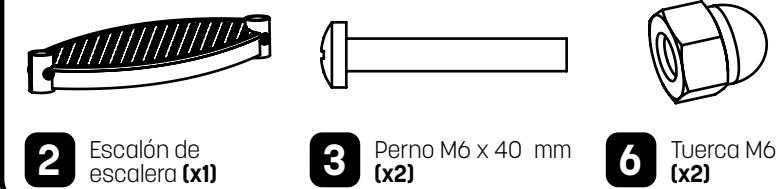
Introduzca **dos pernos M6 x 40 mm (3)** a través del escalón de la escalera y de la pata del armazón.

Luego, ajuste **una tuerca M6 (6)** en la parte trasera de cada perno.

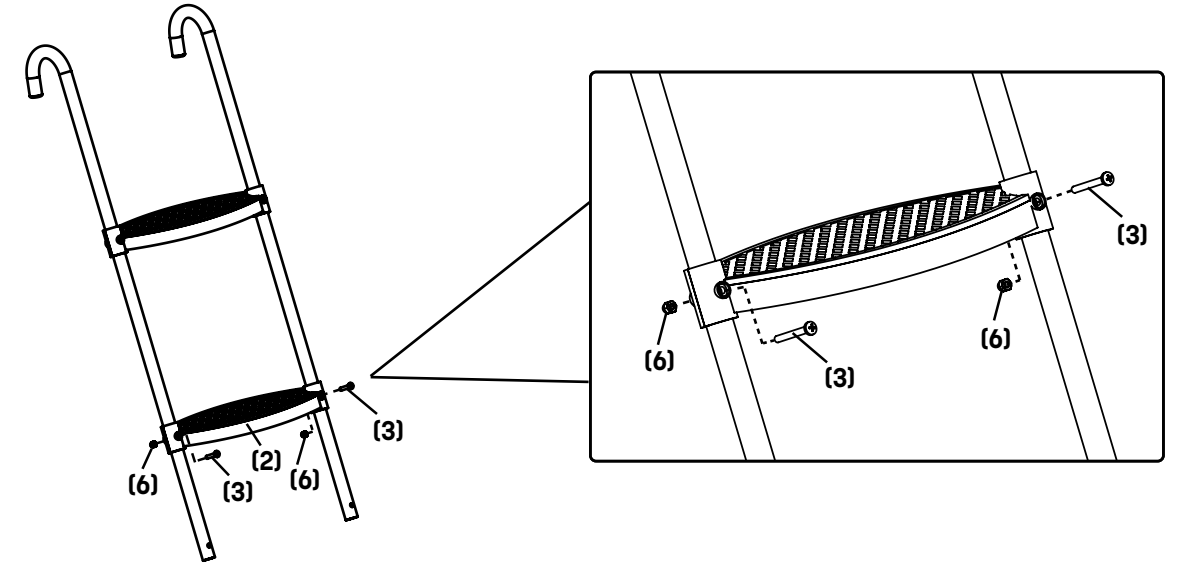


6

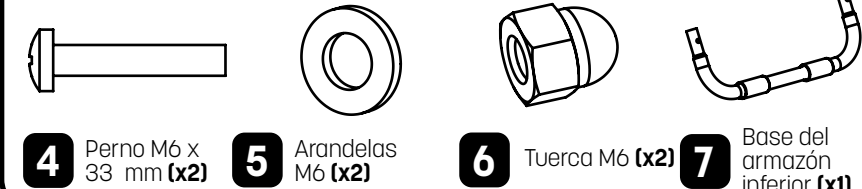
PASO 3



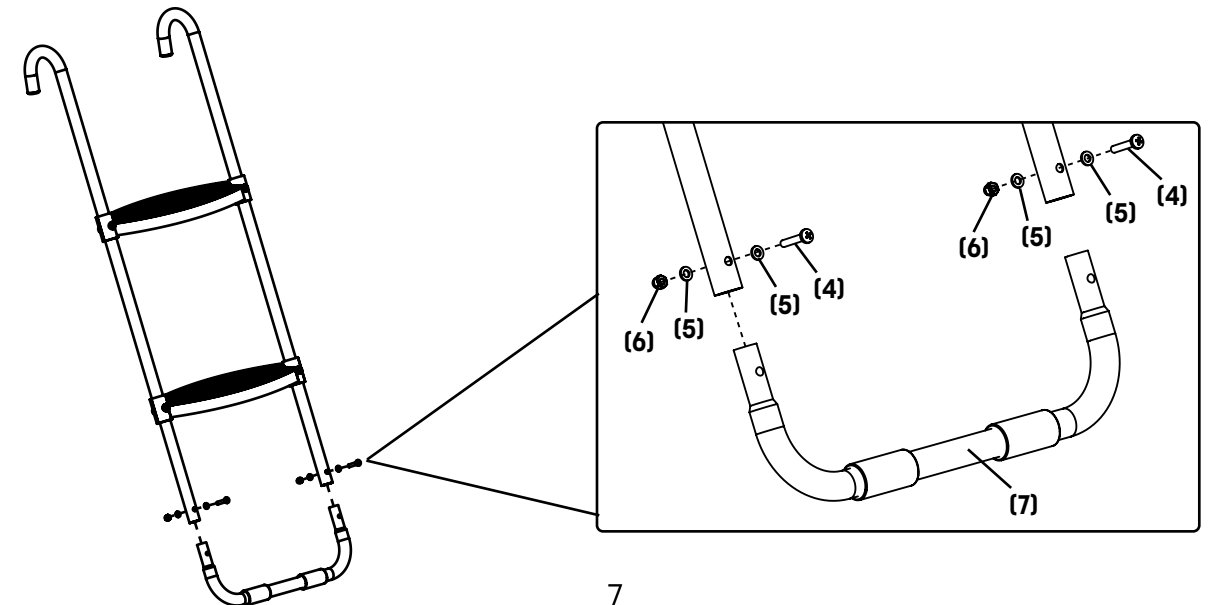
Repita los pasos 1 y 2 para montar el segundo escalón.



PASO 4



Coloque la **base del armazón inferior (7)** sobre las **patas del armazón** de la escalera, asegurándose de que los agujeros de los pernos estén alineados. Luego, asegure con un **perno M6 x 33 mm (4)**, **dos arandelas M6 (5)** y una **tuerca M6 (6)** de cada lado del armazón.



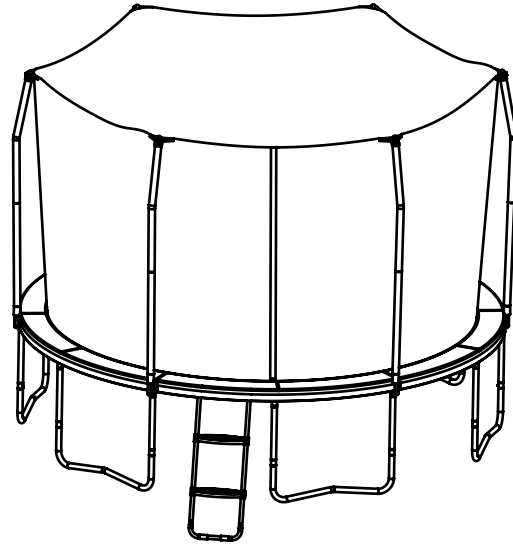
7

MONTAJE

PASO 5

Asegúrese de ajustar todos los pernos y las tapas de los extremos.

Para ubicar la escalera sobre el trampolín, simplemente levante la almohadilla de los resortes y enganche la parte superior de la escalera al armazón del trampolín.

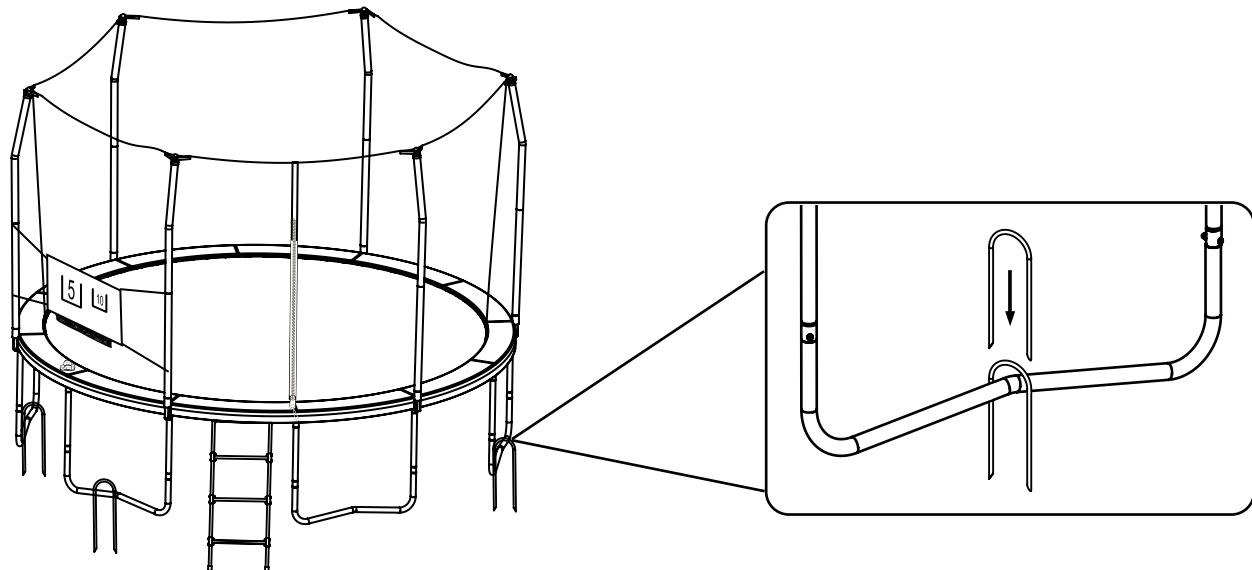


PASO 6



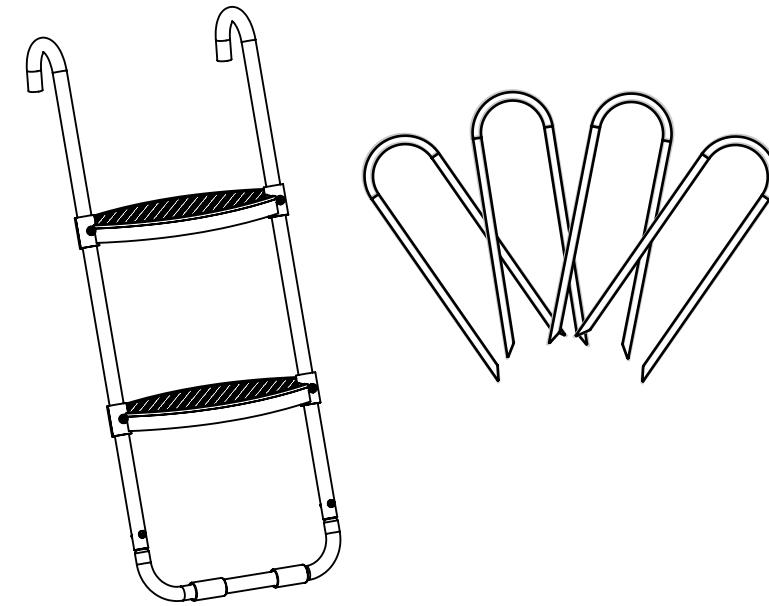
8 Estacas para el viento (x4)

Para insertar las estacas para el viento (8), coloque las estacas para el viento sobre la parte superior de las patas del trampolín. Las estacas para el viento deberían abarcar la pata del trampolín y las puntas deberían apuntar hacia abajo. Empuje o golpee las estacas para el viento firmemente en el suelo y asegúrese de que no generen un peligro de tropiezo.



PASO 7

¡Felicidades! Terminó de armar su nuevo juego de escalera. (¿Vio?... ¡Sabíamos que podía lograrlo!) Entonces, aquí viene la verdadera pregunta... **¿está satisfecho con este producto armado?** Si la respuesta es "sí", escriba una reseña en el sitio web del vendedor al que se lo compró. Estaremos muy agradecidos, y si pudiésemos, le daríamos una estrella de oro. ¿Está completamente disconforme y desea que lo sepamos? ¡Comuníquese con nosotros directamente! Tenga la seguridad de que no es nuestra intención arruinarle la vida. Haremos todo lo posible para que esté a gusto nuevamente. Consulte la información de contacto en las páginas 2-3.



GARANTÍA LIMITADA

Skywalker Holdings, LLC garantiza que sus productos no tendrán materiales ni mano de obra defectuosos en condiciones de uso y servicio normales. **El armazón de acero tiene una garantía de tres (3) años a partir de la fecha de compra. Las demás piezas tienen una garantía de un (1) año a partir de la fecha de compra.** La cobertura de la garantía se extiende solo al comprador minorista original a partir de la fecha de compra. Esta garantía solo será válida en relación con productos de uso residencial. Los productos de uso comercial, por ejemplo, aquellos utilizados en escuelas y guarderías, no serán cubiertos.

¿QUÉ CASOS NO ESTARÁN CUBIERTOS?



Daño climático: La garantía no cubre daños por efectos o actos de la naturaleza, como terremotos, vientos, huracanes, tornados, relámpagos, lluvias, incendios, nieve, calor o frío excesivo o daño causado por el sol. Durante los meses de invierno, deberá quitar los materiales blandos del trampolín y guardarlos en un lugar seco, lejos de la nieve. Si el trampolín está desprotegido durante los meses de invierno, algunos componentes tales como los resortes, la lona de salto, la almohadilla y el cerramiento, se pueden ver afectados, lo cual anulará la garantía.



Decoloración y óxido: Nuestros productos están totalmente galvanizados. Skywalker no ofrece garantía contra el óxido o la corrosión. Es posible que algunas regiones tengan mayor contenido salino, mayor humedad, o lluvias y nieve más fuertes. Skywalker no ofrece garantía por la decoloración. Les aconsejamos a los clientes que utilicen un protector de rayos UV en la almohadilla del armazón para extender la duración del producto.



Pérdida o daños del producto debido a lo siguiente: Las pérdidas o los daños causados durante el envío, o por el abuso, el uso incorrecto, inadecuado o anormal, o la reparación no autorizada, no estarán cubiertos por esta garantía, e incluso, podrían anularla.



Piezas de repuesto no autorizadas: La garantía quedará anulada si se producen defectos o daños relacionados con el uso de piezas de repuesto no autorizadas. Todas las piezas de repuesto deben ser provistas por un agente autorizado.



Servicio de montaje: La garantía no cubre actos u omisiones por parte de un servicio de montaje externo. Es responsabilidad del cliente revisar todas las cajas y comprobar que todos los componentes estén incluidos y en el estado adecuado, antes de realizar la instalación.

INSPECCIÓN Y PIEZAS DE REPUESTO:

1. Su trampolín DEBE SER INSPECCIONADO AL ABRIR EL EMBALAJE Y MONTARLO, Y POSTERIORMENTE DE FORMA PERIÓDICA. LAS PARTES DAÑADAS, ROTAS O DESGASTADAS DEBERÁN SER REEMPLAZADAS DE INMEDIATO, ANTES DE SER USADAS.
2. Llame al Departamento de Atención al Cliente de Skywalker Trampoline al 1-866-603-5867, para realizar una reclamación de garantía. Esté preparado para proporcionar la siguiente información: nombre, dirección de envío, una copia de su factura de compra original, una descripción breve del problema y su causa, y los números de modelo y de serie del trampolín. También es posible que le pidamos fotografías de las piezas dañadas/defectuosas.
3. Luego de revisar su información y de examinar las fotografías, Skywalker Trampolines decidirá si la garantía cubrirá la pieza o no. Si la cubre, se le enviará una pieza de repuesto.

NOTA: Toda la información solicitada deberá ser provista para que podamos revisar su reclamación de garantía.

Para solicitar piezas de repuesto para su producto, visite www.skywalkertrampolines.com

Skywalker Holdings, LLC, PO Box 574, Brigham City, UT 84302 EE. UU.
Impreso en China © 2020 Skywalker Holdings, LLC

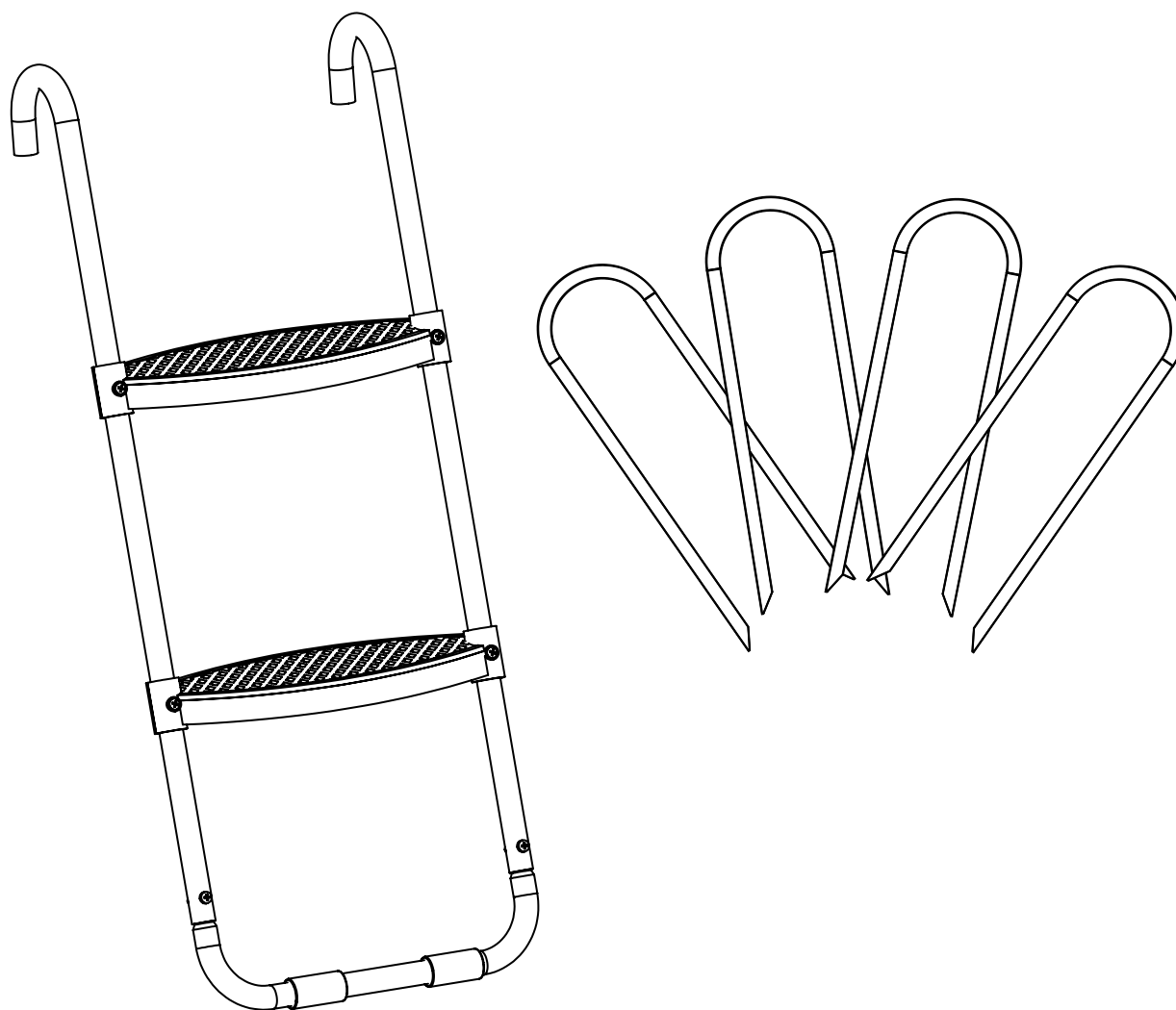
NOTA: SKYWALKER HOLDINGS, LLC NO ES RESPONSABLE DE LOS DAÑOS INDIRECTOS, ESPECIALES O CONSECUENTES QUE SURJAN EN RELACIÓN CON EL USO O DESEMPEÑO DEL PRODUCTO O DE OTROS DAÑOS RELATIVOS A CUALQUIER PÉRDIDA ECONÓMICA, PÉRDIDA DE PROPIEDAD, PÉRDIDA DE INGRESOS O GANANCIAS, PÉRDIDA DEL DISFRUTE O DEL USO, COSTO DE EXTRACCIÓN, INSTALACIÓN U OTROS DAÑOS CONSECUENTES. ALGUNOS ESTADOS NO PERMITEN LA EXCLUSIÓN O LIMITACIÓN DE LOS DAÑOS INCIDENTALES O CONSECUENTES. POR CONSIGUIENTE, ES POSIBLE QUE LA LIMITACIÓN ANTERIOR NO SE APLIQUE A SU CASO.

LA GARANTÍA EXTENDIDA POR EL PRESENTE REEMPLAZA A TODA OTRA GARANTÍA, Y CUALQUIER GARANTÍA IMPLÍCITA DE COMERCIABILIDAD O IDONEIDAD PARA UN PROPÓSITO EN PARTICULAR ESTÁ LIMITADA EN SU ALCANCE Y DURACIÓN A LOS TÉRMINOS ESTABLECIDOS EN EL PRESENTE. ALGUNOS ESTADOS O PAÍSES NO PERMITEN QUE HAYA LIMITACIONES RESPECTO A LA DURACIÓN DE UNA GARANTÍA IMPLÍCITA. POR CONSIGUIENTE, ES POSIBLE QUE LA LIMITACIÓN ANTERIOR NO SE APLIQUE A SU CASO. ESTA GARANTÍA LE CONCEDE DERECHOS LEGALES ESPECÍFICOS. PUEDE TENER OTROS DERECHOS QUE VARÍAN DE ESTADO A ESTADO O DE PAÍS A PAÍS.

ESTA GARANTÍA SERÁ VÁLIDA ÚNICAMENTE EN EL PAÍS EN EL QUE SE ADQUIRIÓ EL PRODUCTO.

ASSEMBLAGE, ENTRETIEN ET **MANUEL DE L'UTILISATEUR**

MODÈLE #SAK140



AVERTISSEMENT

Veillez lire toutes les précautions et les instructions de ce manuel avant d'utiliser cet équipement. Conservez ce manuel pour référence ultérieure.

La limite de poids de l'utilisateur est de 125 kg (275 lb).

Brevet de Skywalker Trampolines : US RE45,182 E

US 7,481,740 B2

SKYWALKER

TRAMPOLINES

Skywalker Holdings LLC
P.O. Box 574 Brigham City, UT 84302

TABLE DES MATIÈRES

Liste des pièces.....	3
Identification des pièces.....	4
Dessin éclaté.....	5
Assemblage.....	6-9
Garantie limitée.....	10



ARRÊTEZ TOUT CE QUE VOUS FAITES ET ENREGISTREZ VOTRE PRODUIT

Vous pouvez enregistrer votre garantie en ligne à l'adresse : www.skywalkertrampolines.com/registration/

Vous devrez avoir l'information suivante sous la main :

- Nom
- Adresse
- Numéro de téléphone
- Date d'achat
- Adresse de courrier électronique
- Numéro de modèle
- Numéro de série
- Nom du détaillant duquel vous avez acheté le produit

NOUS AVONS QUELQUE CHOSE DE TRÈS IMPORTANT À VOUS DIRE

Et c'est pour cela... qu'il est important de visiter notre site en ligne! Nous avons **des vidéos d'assemblage** (pour ceux qui préfèrent les vidéos aux livres), une **FAQ** (où vous pourrez voir que vous n'êtes pas le seul à vous poser cette question), des **billets de blogues fascinants** (saviez-vous que le saut permettait de brûler plus de calories que la course?), et pour finir... Retrouvez-nous sur les médias sociaux! Parce que nous voulons échanger avec vous. **Nous aimerions avoir de vos nouvelles.**



@skywalkertrampolines



skywalkertrampolines



@skywalker_trampolines



@swtrampolines



@swtrampolines



www.skywalkertrampolines.com



AVERTISSEMENT

Les échelles permettent aux jeunes enfants de monter sur la trampoline.
Les trampolines ne sont pas conçues pour les enfants de moins de 6 ans.
N'utilisez pas l'échelle en présence d'enfants de moins de 6 ans.
Enlevez l'échelle lorsque vous n'utilisez pas la trampoline pour empêcher l'utilisation non autorisée.



IMPORTANT

La trampoline, l'enceinte et les pièces de jeux sont sensibles au vent.



AVERTISSEMENT

Sécurisez adéquatement la trampoline lorsque vous ne l'utilisez pas.
Protégez-la contre les utilisations non autorisées.
Si l'échelle de trampoline est utilisée, le superviseur devra la retirer de la trampoline lorsqu'il quitte l'aire de jeu pour empêcher l'accès non supervisé par les enfants de moins de 6 ans.



AVERTISSEMENT

RISQUE D'ÉTOUFFEMENT - Les petites pièces ne sont pas recommandées pour les enfants de moins de 3 ans.



AVERTISSEMENT

Assemblage requis par un adulte.

LISTE DES PIÈCES

Numéro de code	Qté	Description
1	2	Patte d'armature
2	2	Marche d'échelle
3	4	Boulon M6x40mm
4	2	Boulon M6x33mm
5	4	Rondelle M6
6	6	Écrou M6
7	1	Base d'armature inférieure
8	4	Pieu pour le vent
9	1	Tournevis
10	1	Clé

COMMANDER DES PIÈCES DE REMPLACEMENT

Nous le savons, des imprévues peuvent parfois se produire. Mais, l'amusement ne devrait pas s'arrêter simplement parce que vous avez besoin d'une nouvelle vis! Pour commander des pièces de remplacement, rendez-vous sur notre site Web à l'adresse : www.skywalkertrampolines.com ou appelez notre ligne sans frais d'assistance à la clientèle au **1-866-603-Jump (5867)**, du lundi au jeudi de 8 h à 17 h et le vendredi de 8 h à 15 h Heure normale des Rocheuses (à l'exception des jours fériés).

Notre équipe de service à la clientèle vous posera quelques questions de manière à pouvoir vous envoyer la pièce de remplacement le plus rapidement possible. Nous ne sommes pas là pour compliquer les choses, c'est une promesse.

Lorsque vous appelez, assurez-vous d'avoir les informations suivantes sous la main :

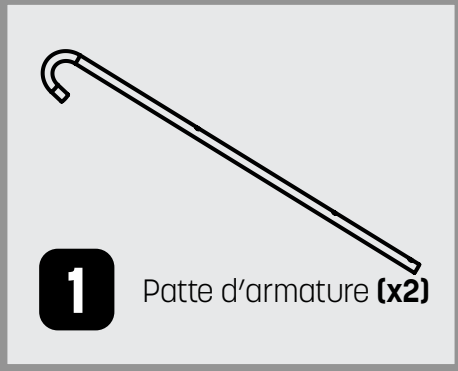

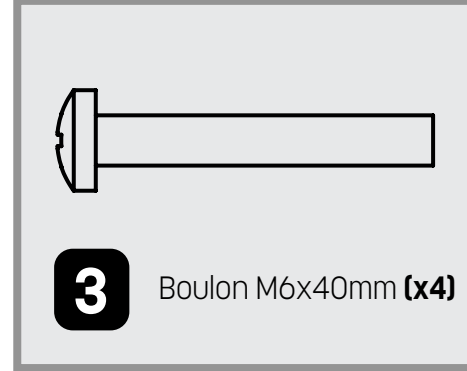
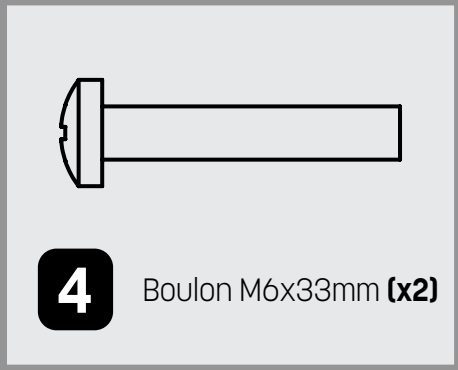


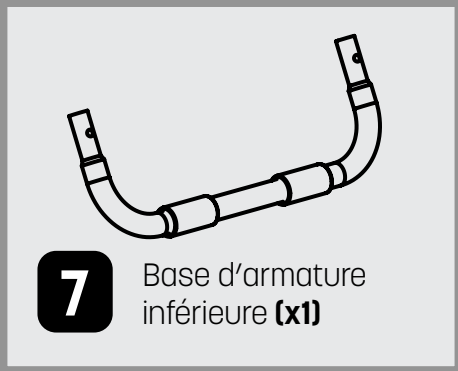

- Le numéro de modèle du produit (voir la couverture de ce manuel)
- Le numéro de pièce et sa description (voir la liste des pièces ci-dessus)
- La quantité requise (vous êtes le seul à connaître la réponse à cette question!)

AVANT DE COMMENCER

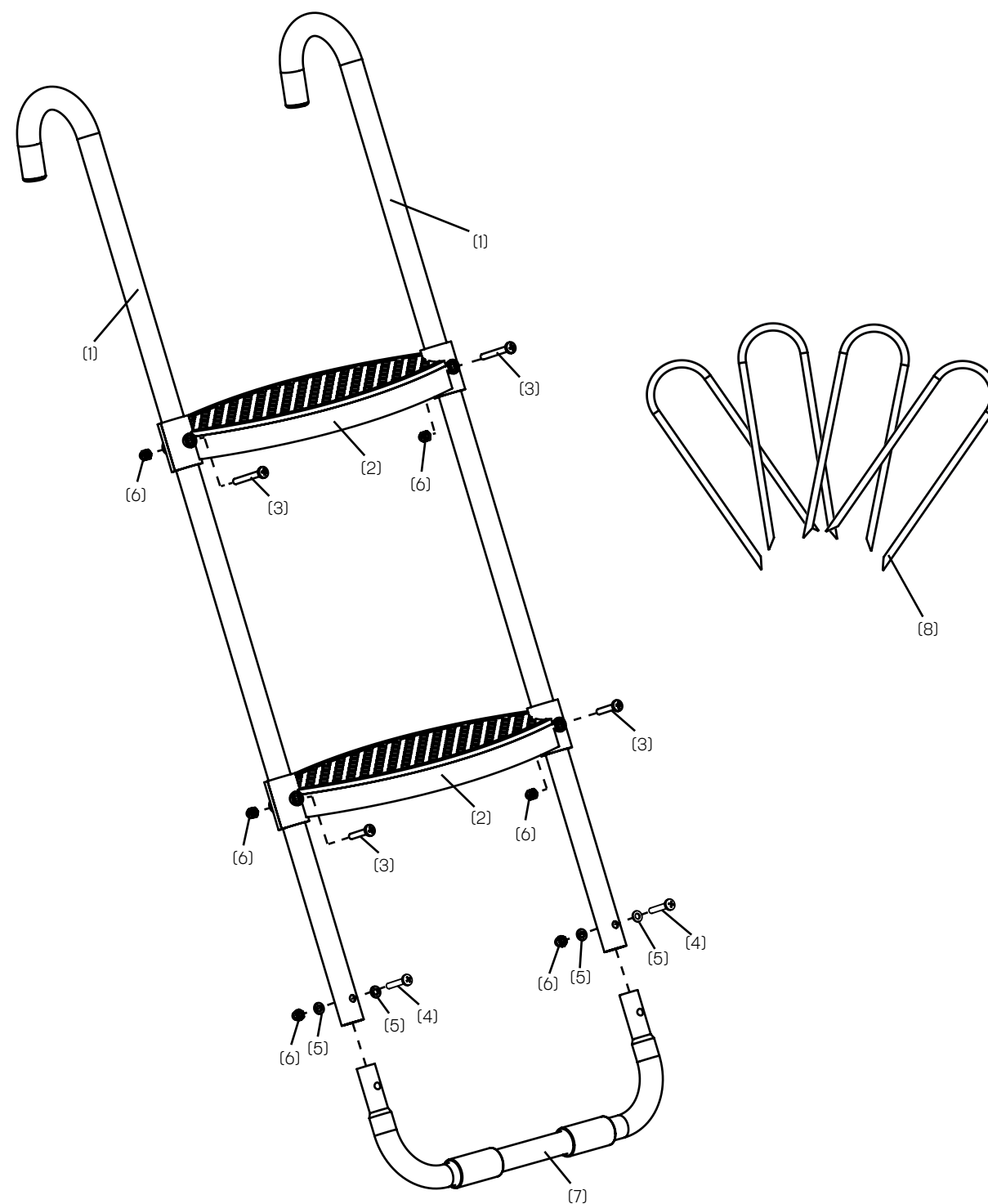
Merci d'avoir choisi Skywalker Trampolines! Nous sommes très heureux de vous aider à procurer un style de vie actif à votre famille (mais surtout un style de vie **AMUSANT**). Ce modèle est l'un de nos préférés et nous sommes certains que vous allez l'adorer. Pour vous faciliter la tâche, nous avons indiqué l'information importante que vous (et vos petits aventuriers du plein air) devez savoir. Assurez-vous de bien lire les avertissements, les instructions, la section d'assemblage et d'entretien et d'utilisation de votre nouveau produit... parce qu'il y aura un questionnaire rapide à la fin! (En fait, il n'y aura pas **VRAIMENT** de questionnaire, mais comme vous continuez à le lire c'est parfait! Vous faites un excellent travail).

IDENTIFICATION DES PIÈCES

Avant de commencer, regardez les dessins ci-dessous afin de vous assurer que vous avez toutes les pièces! Les numéros dans les carrés à gauche (numéros de code) vous aideront à identifier les pièces pendant l'assemblage.

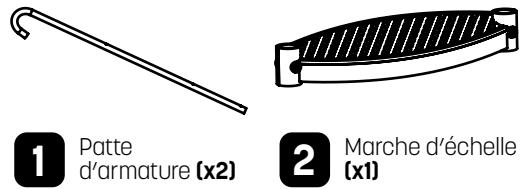
 <p>1 Patte d'armature (x2)</p>	 <p>2 Marche d'échelle (x2)</p>	 <p>3 Boulon M6x40mm (x4)</p>
 <p>4 Boulon M6x33mm (x2)</p>	 <p>5 Rondelles M6 (x4)</p>	 <p>6 Écrou M6 (x6)</p>
 <p>7 Base d'armature inférieure (x1)</p>	 <p>8 Pieux pour le vent (x4)</p>	 <p>9 Tournevis (x1)</p>
 <p>10 Clé (x1)</p>		

DESSIN ÉCLATÉ

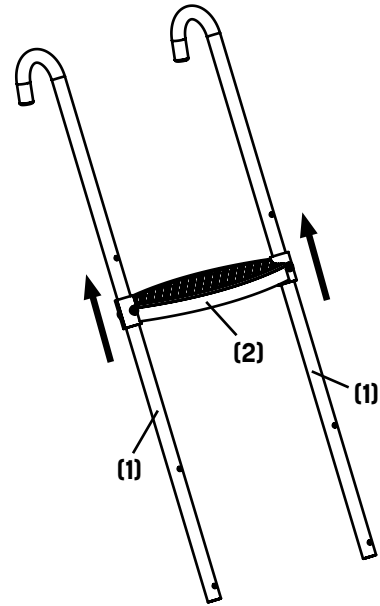


ASSEMBLAGE

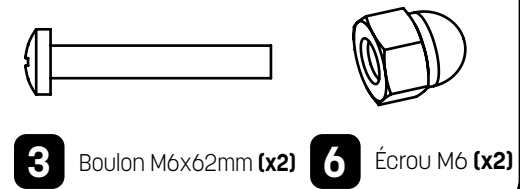
ÉTAPE 1



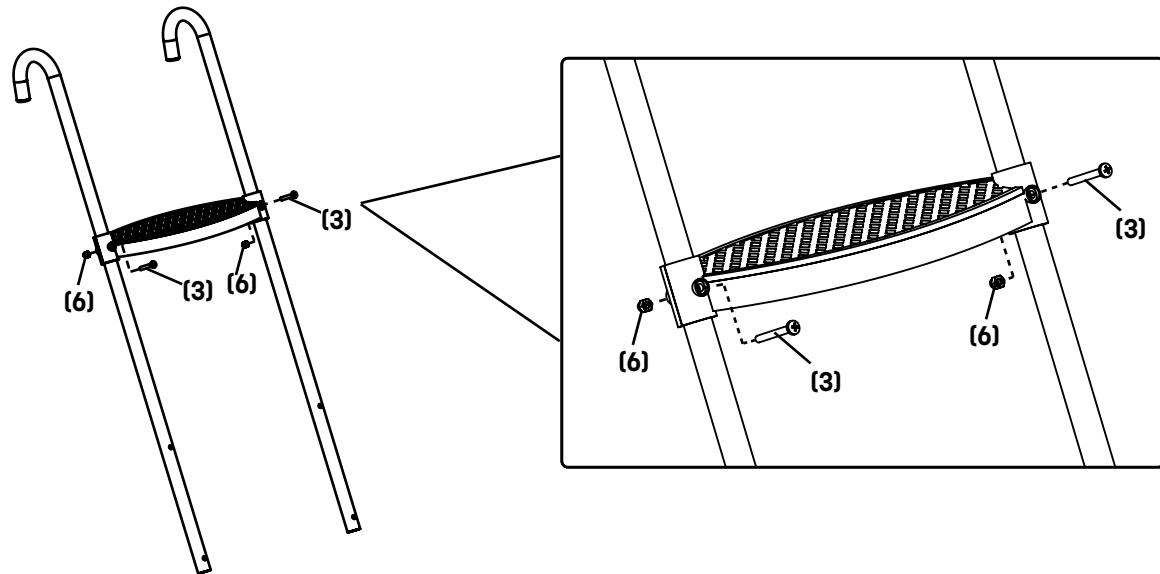
Placez les deux pattes d'armature(1) dans un endroit non encombré. Puis, placez l'une des marches d'échelle(2) dans le bas de chacune des pattes d'armature. Glissez ensuite la marche vers le haut jusqu'à ce que les trous de boulon supérieur des pattes et les trous dans la marche soient alignés.
REMARQUE : Assurez-vous que le motif en damier de la marche soit orienté vers l'avant.



ÉTAPE 2

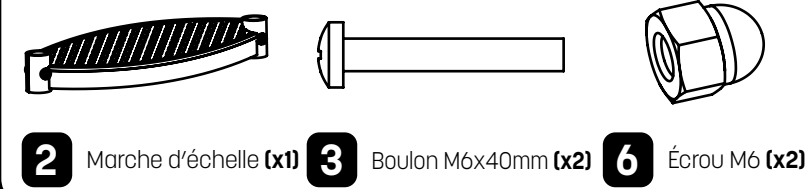


Insérez deux boulons M6x40mm (3) dans la marche d'échelle et la patte d'armature.
 Puis, serrez un écrou M6(6) sur chaque boulon.

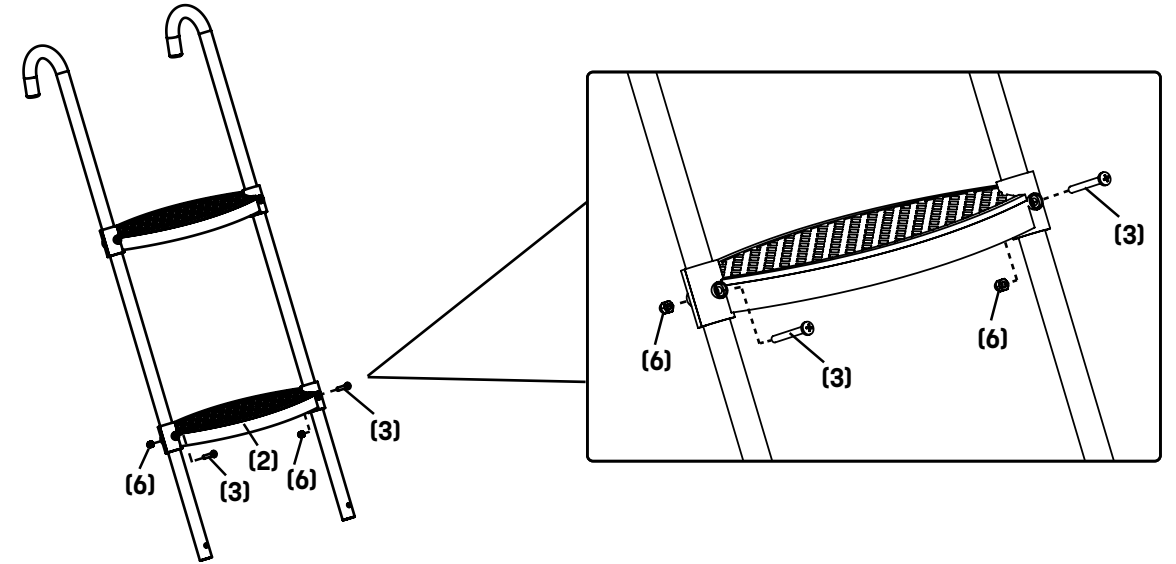


6

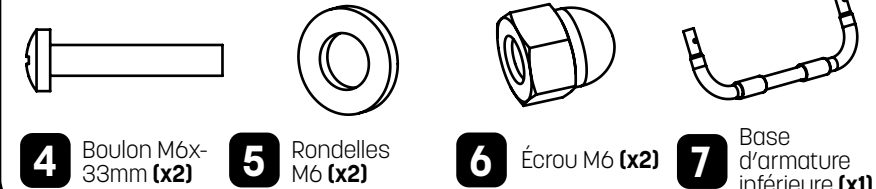
ÉTAPE 3



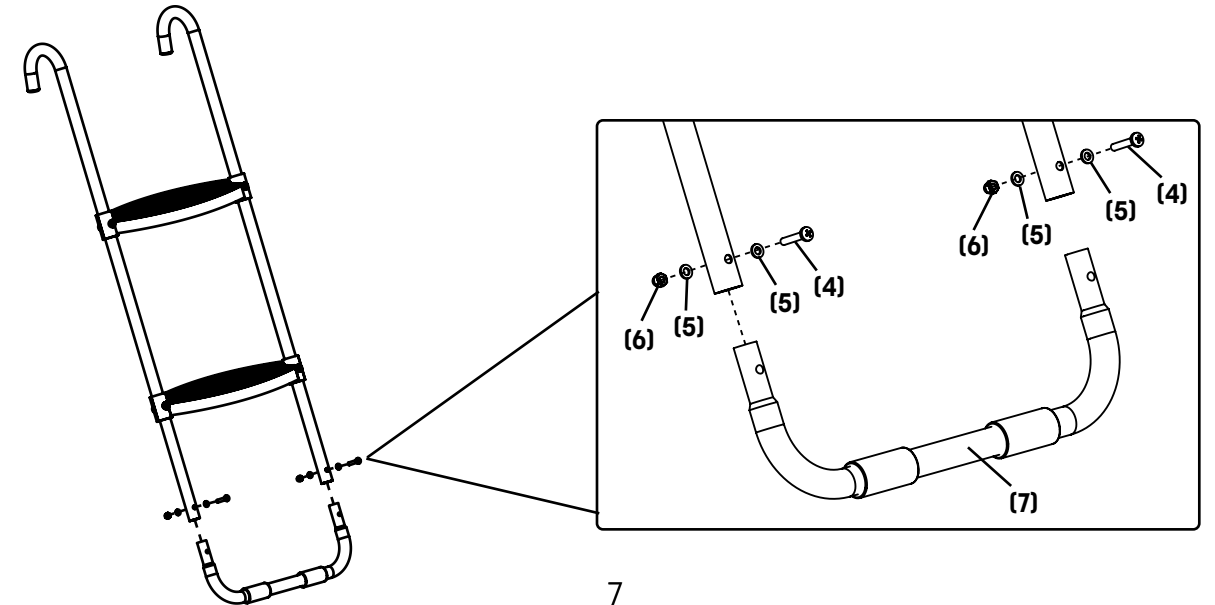
Répétez les étapes 1 et 2 pour assembler la deuxième marche d'échelle.



ÉTAPE 4



Placez la base d'armature inférieure (7) sur les pattes d'armature de l'échelle, assurez-vous d'aligner les trous de boulon. Puis, vissez en utilisant un boulon M6x33mm (4), deux rondelles M6 (5) et un écrou M6 (6) de chaque côté de l'armature.



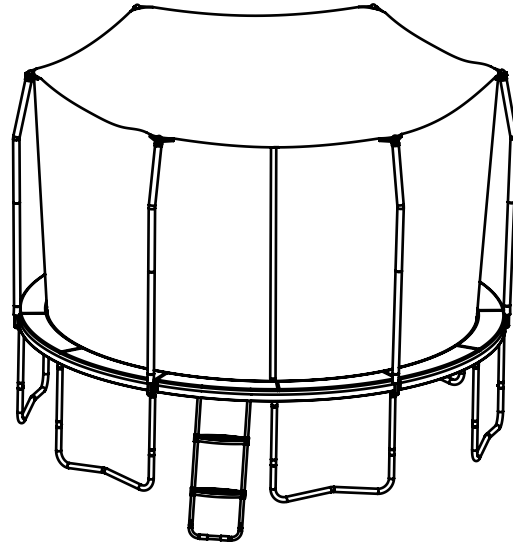
7

ASSEMBLAGE

ÉTAPE 5

Assurez-vous que tous les boulons et capuchons d'extrémité sont serrés solidement!

Pour placer l'échelle sur la trampoline, levez simplement le coussin de protection des ressorts et accrochez le haut de l'échelle à l'armature de la trampoline.

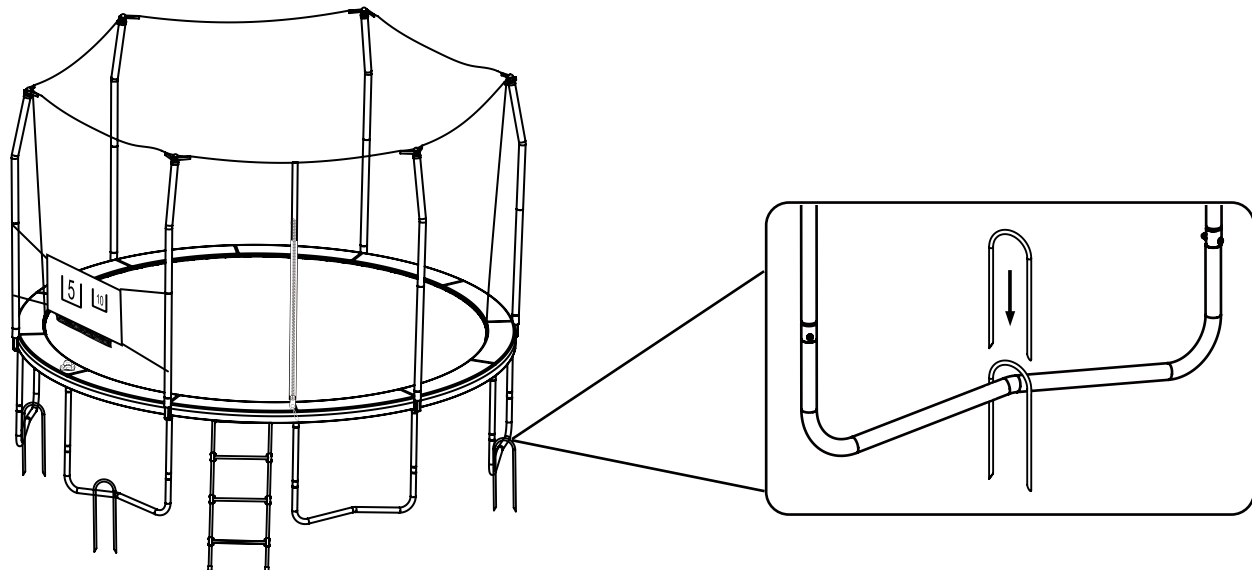


ÉTAPE 6



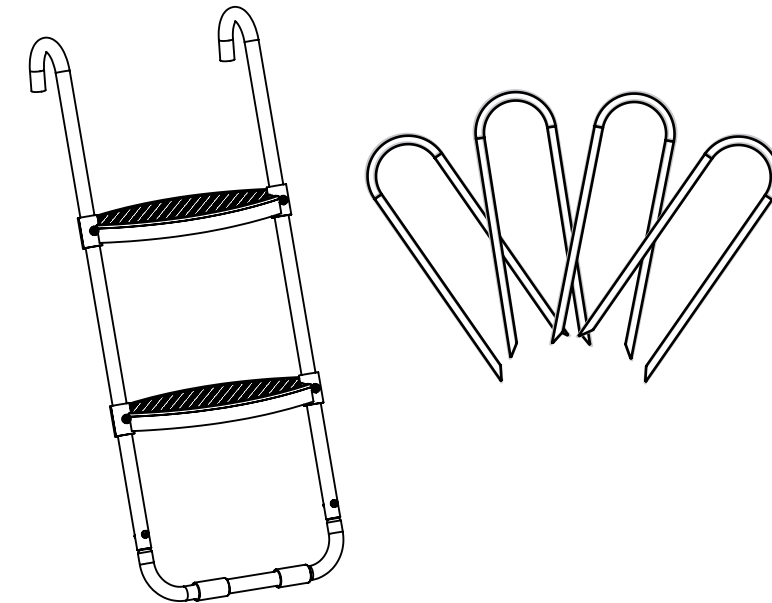
8 Pieux pour le vent (x4)

Pour insérer les **pieux pour le vent (8)**, placez les **pieux pour le vent** sur le **dessus** des **patte de la trampoline**. Le pieu pour le vent devrait **chevaucher** la **patte** de la trampoline avec les **pointes vers le bas**. Poussez ou martelez fermement les **pieux pour le vent** dans le sol, et assurez-vous de ne pas créer un risque de trébuchement!



ÉTAPE 7

Félicitations pour avoir assemblé votre nouvel ensemble d'échelle! (Vous voyez... on savait que vous pouviez réussir!) Alors, passons aux vraies questions, **Êtes-vous satisfait de ce produit?** Si c'est le cas, **allez écrire une évaluation** sur le site du détaillant duquel vous avez acheté la trampoline. Nous souhaitons réellement avoir des nouvelles et si nous pouvons, on vous donnerait une étoile. Êtes-vous totalement frustré et vous avez quelques « bons » mots à nous dire? Communiquez avec nous directement! Nous ne sommes pas là pour compliquer les choses, c'est une promesse. Et nous ferons tout ce que nous pouvons pour vous satisfaire à nouveau. Consultez les coordonnées à la page 2 et 3.



GARANTIE LIMITÉE

Skywalker Holdings, LLC garantit que ses produits sont libres de défauts de fabrication ou de main-d'œuvre dans le cadre d'une utilisation normale et selon les conditions de service. **Le cadre en acier est garanti pendant trois (3) ans après la date de l'achat. Les autres pièces sont garanties pendant un (1) an après la date de l'achat.** La couverture de la garantie s'applique uniquement à l'acheteur initial à partir de la date d'achat. Cette garantie est valide uniquement pour les produits concernés, lorsqu'utilisés dans un cadre résidentiel. Les produits utilisés pour une utilisation commerciale, comme les écoles et les garderies, ne seront pas couverts.

QU'EST-CE QUI N'EST PAS COUVERT?



Dommage provoqué par les intempéries : La garantie ne couvre pas les dommages provoqués par les effets ou des actes de la nature, comme des tremblements de terre, des vents, des ouragans, des tornades, des éclairs, de la pluie, du feu, de la neige, une chaleur excessive et des températures froides et/ou l'endommagement par le soleil. Pendant les mois d'hiver, les matières souples de la trampoline doivent être enlevées et stockées dans un endroit sec, là où il n'y a pas de neige. Si vous ne les protégez pas pendant les mois d'hiver, certaines composantes comme les ressorts, la toile de la trampoline, les coussins de protection des ressorts et l'enceinte peuvent s'endommager et annuler la garantie.



Dégradation des couleurs et rouille : Nos produits sont complètement galvanisés. Skywalker n'offre aucune garantie contre la rouille ou la corrosion. Certaines régions peuvent présenter des conditions d'environnement plus salin, contenant un plus haut taux d'humidité, avec plus de pluie ou de neige. Skywalker n'offre aucune garantie contre la dégradation des couleurs. Nous suggérons aux clients d'utiliser un protecteur UV sur le coussin de protection de l'armature pour prolonger la vie du produit.



La perte ou les dommages du produit en raison de : La perte ou les dommages pendant la livraison ou provoqués par une utilisation inappropriée, à un usage inadéquat ou anormal ou à une réparation qui n'a pas été effectuée par un représentant autorisé ne sont pas couverts par la garantie et peuvent annuler la garantie.



Commander des pièces de remplacement : La garantie peut être annulée si des défauts ou des dommages sont associés à l'utilisation de pièces de remplacement non autorisées. Toutes les pièces de remplacement doivent être obtenues auprès d'un agent agréé.



Service d'assemblage : La garantie ne couvre pas les travaux ou les omissions lorsque le service d'assemblage est offert par un tiers. Le client est responsable de vérifier que toutes les composantes sont présentes et incluses dans les boîtes et qu'elles sont en bonnes conditions avant l'installation.

INSPECTION ET PIÈCES DE REMPLACEMENT :

1. Votre trampoline DOIT ÊTRE INSPECTÉE LORS DU DÉBALLAGE ET DE L'INSTALLATION ET APRÈS SUR UNE BASE RÉGULIÈRE. LES PIÈCES ENDOMMAGÉES, USÉES OU BRISÉES DOIVENT ÊTRE REMPLACÉES IMMÉDIATEMENT ET AVANT D'UTILISER LA TRAMPOLINE À NOUVEAU.
2. Appelez le service à la clientèle de Skywalker Trampoline au 1-866-603-5867 pour faire une réclamation sous garantie. Préparer les informations suivantes pour répondre aux questions du représentant : nom, adresse d'expédition, une copie de votre reçu d'achat, une brève description du problème et la cause, le numéro de modèle de la trampoline et le numéro de série. Nous pourrions aussi demander des photos des pièces endommagées ou défectueuses.
3. Après avoir examiné vos informations et vos photos, Skywalker Trampolines déterminera si cette pièce est couverte par cette garantie. Le cas échéant, une pièce de remplacement vous sera envoyée.

REMARQUE : Toute l'information demandée doit être donnée de manière à évaluer votre réclamation de garantie.

Pour commander des pièces de remplacement pour votre produit, veuillez visiter www.skywalkertrampolines.com

Skywalker Holdings, LLC, PO Box 574, Brigham City, UT 84302 États-Unis.

Imprimé en Chine © 2020 Skywalker Holdings, LLC

REMARQUE : SKYWALKER HOLDINGS, LLC N'EST PAS RESPONSABLE DES DOMMAGES INDIRECTS, PARTICULIERS OU CONSÉCUTIFS PROVENANT OU LIÉS À L'UTILISATION OU LA PERFORMANCE DU PRODUIT OU AUTRES DOMMAGES LIÉS À DES PERTES ÉCONOMIQUES, DES PERTES DE PROPRIÉTÉ, DES PERTES DE REVENUS OU DE PROFITS, DES PERTES DE JOUISSANCE OU D'UTILISATION, LES COÛTS LIÉS À L'ENLÈVEMENT, L'INSTALLATION OU AUTRES DOMMAGES CONSÉCUTIFS. CERTAINS ÉTATS OU PROVINCES NE PERMETTENT PAS L'EXCLUSION OU LA LIMITATION DES DOMMAGES ACCIDENTELS OU CONSÉCUTIFS. EN CONSÉQUENCE, IL EST POSSIBLE QUE LES LIMITATIONS MENTIONNÉES PRÉCÉDEMMENT NE S'APPLIQUENT PAS À VOUS.

LA GARANTIE ÉNONCÉE DANS LA PRÉSENTE REMPLACE TOUTE GARANTIE ET TOUTE GARANTIE IMPLICITE DE QUALITÉ MARCHANDE OU D'APTITUDE À UNE UTILISATION PARTICULIÈRE SE LIMITE À LA PORTÉE ET À LA DURÉE DES MODALITÉS DÉFINIES DANS LA PRÉSENTE. CERTAINS ÉTATS OU PAYS NE PERMETTENT PAS DE DÉTERMINER UNE ÉCHÉANCE AUX GARANTIES IMPLICITES. EN CONSÉQUENCE, IL EST POSSIBLE QUE LES LIMITATIONS MENTIONNÉES PRÉCÉDEMMENT NE S'APPLIQUENT PAS À VOUS. CETTE GARANTIE VOUS DONNE DES DROITS JURIDIQUES SPÉCIFIQUES. VOUS DISEZ ÉGALEMENT D'AUTRES DROITS QUI VARIENT D'UN ÉTAT OU D'UN PAYS À L'AUTRE.

CETTE GARANTIE EST VALIDE UNIQUEMENT DANS LE PAYS OÙ LE PRODUIT A ÉTÉ ACHETÉ.