

MONUMENTS

Sauna-Heizgerät
Sauna-Heater
Печь для сауны

IRON I



Montage- und Gebrauchsanweisung



Installation and operation manual



Инструкция по монтажу и эксплуатации



ERC CE IPx4

Deutsch

Inhalt

Allgemeine Hinweise.....	3
Wichtige Hinweise	4
Hinweis zum Elektroanschluss	6
Technische Daten	8
Anschlußbeispiel der Saunaanlage.....	9
Montage Saunaheizgerät.....	10
Mindestabstände	10
Montage des Ofenfühlers.....	13
Saunasteine	14
Wartung und Pflege	15
Recycling	17
Service Adresse	17
Allgemeine Servicebedingungen.....	18

Sehr geehrte Kundin, sehr geehrter Kunde,

Sie haben ein hochwertiges technisches Gerät erworben, mit welchem Sie lange Jahre Freude am Saunabaden haben werden. Dieses Saunaheizgerät wurde nach den aktuellen europäischen Sicherheitsnormen konstruiert und geprüft.

Zu Ihrer Information ist diese ausführliche Montage- und Gebrauchsanweisung für Sie erstellt worden. Beachten Sie insbesondere die wichtigen Hinweise und die Angaben zum elektrischen Anschluss.

Wir wünschen Ihnen eine anregende Erholung und ein erlebnisreiches Saunabaden.

Bestimmungsgemäße Verwendung

Dieses Saunaheizgerät ist ausschließlich für den Gebrauch zur Erwärmung von Saunakabinen, in Verbindung mit einem entsprechenden Steuergerät bestimmt.

Jeder darüber hinausgehende Gebrauch gilt als nicht bestimmungsgemäß! Zum bestimmungsgemäßen Gebrauch gehört auch die Einhaltung der gängigen Betriebs-, Wartungs- und Instandhaltungsbedingungen.

Für abweichende, eigenmächtige Veränderungen und daraus resultierende Schäden haftet der Hersteller nicht; das Risiko hierfür trägt allein der Verursacher.

Allgemeine Hinweise

Überprüfen Sie zunächst, ob das Saunaheizgerät unbeschädigt bei Ihnen angekommen ist. Transportschäden reklamieren Sie umgehend bei der anliefernden Spedition oder wenden Sie sich an die Firma die Sie beliefert hat.

Beachten Sie, dass Sie ein optimales Saunaklima nur dann erreichen, wenn die Kabine mit ihrer Zuluft und Abluft, das Saunaheizgerät und das Steuergerät aufeinander abgestimmt sind.

Beachten Sie die Angaben und Informationen Ihrer Sauna-Lieferanten.

Die Saunaheizgeräte erwärmen Ihre Saunakabine durch aufgeheizte Konvektionsluft. Dabei wird Frischluft aus der Zuluftöffnung angesaugt, die durch das Erwärmen nach oben steigt (Konvektion) und dann in der Kabine umgewälzt wird. Ein Teil der verbrauchten Luft wird durch die Abluftöffnung in der Kabine nach außen gedrückt. Hierdurch entsteht das typische Saunaklima bei dem in Ihrer Sauna direkt unter der Decke Temperaturen von ca. 110°C erreicht werden, die durch das Temperaturgefälle in der Kabine auf ca. 30-40°C im Fußbereich sinken. Daher ist es nicht ungewöhnlich, wenn z.B. am Temperaturfühler über dem Ofen 110°C herrschen, das Thermometer, welches ca. 20-25 cm unter der Kabinendecke an der Saunawand montiert ist, aber nur 85°C anzeigt. In der Regel liegt die Badetemperatur bei max. Temperatureinstellung im Bereich der oberen Liegebank zwischen 80°C und 90°C.

Beachten Sie, dass in der Kabine immer über dem Saunaheizgerät die höchsten Temperaturwerte entstehen und dort auch die Temperaturfühler und Sicherheitsbegrenzer nach den Angaben der Steuergeräte-Montageanleitung anzubringen sind.


Beim ersten Aufheizen kann es zu einer leichten Geruchsbildung durch verdunsten von Betriebsstoffen aus den Fertigungsprozessen kommen. Lüften Sie nach diesem Vorgang Ihre Kabine, bevor Sie mit dem Saunabad beginnen.


Wichtige Hinweise

-  Bei unsachgemäßer Montage besteht Brandgefahr! Lesen Sie bitte diese Montageanleitung sorgfältig durch. Beachten Sie besonders die Maßangaben und die nachfolgenden Hinweise.
- Dieses Gerät kann von Kindern ab 8 Jahren und darüber sowie von Personen mit verringerten physischen, sensorischen oder mentalen Fähigkeiten oder Mangel an Erfahrung und Wissen benutzt werden, wenn sie beaufsichtigt oder bezüglich des sicheren Gebrauchs des Gerätes unterwiesen wurden und die daraus resultierenden Gefahren verstehen. Kinder dürfen nicht mit dem Gerät spielen. Reinigung und Benutzer-Wartung dürfen nicht von Kindern ohne Beaufsichtigung durchgeführt werden.
- Kinder müssen beaufsichtigt werden, um sicherzustellen, dass sie nicht mit dem Gerät spielen.
-  Die Montage und der Anschluss des Saunaheizgerätes, Steuergerätes und anderer elektrischer Betriebsmittel mit festem Netzanschluss dürfen nur durch einen Fachmann erfolgen. Hierbei sind besonders die notwendigen Schutzmaßnahmen nach VDE 0100 v. § 49 DA/6 und VDE 0100 Teil 703/2006-2 zu beachten.
- Saunaheizgerät und Steuergerät dürfen nur in Saunakabinen aus geeignetem, harzarmen und unbehandeltem Material (z.B. Nordische Fichte) verwendet werden.
- In der Saunakabine darf nur ein Saunaheizgerät mit der erforderlichen Heizleistung montiert werden.
- In jeder Saunakabine sind Be- und Entlüftungsöffnungen vorzusehen. Die Belüftungsöffnungen müssen immer hinter dem Saunaheizgerät, ca. 5 bis 10 cm über dem Fußboden angeordnet werden. Die Mindestmaße der Be- und Entlüftungsöffnungen entnehmen Sie der Tabelle.
- Die Entlüftung wird immer diagonal versetzt zum Saunaheizgerät in der hinteren Saunawand im unteren Bereich angebracht. Die Be- und Entlüftung darf nicht verschlossen werden. Bitte beachten Sie die Hinweise Ihres Saunakabinnenlieferanten.
- Für die Regelung bzw. Steuerung des Saunaheizgerätes ist ein externes Steuergerät zu verwenden.

den. Dieses Steuergerät wird an geeigneter Stelle an der Kabinenaußenwand befestigt. Der zugehörige Temperaturfühler gemäß der dem Steuergerät beiliegenden Montageanleitung im Inneren der Saunakabine. Ausgenommen sind Saunaöfen mit integrierter Steuerung.

- Verfügt das Saunaheizgerät über eine integrierte Steuerung, ist kein externes Steuergerät notwendig. Die Position des Temperaturfühlers und des Sicherheitstemperaturbegrenzers werden durch die interne Anordnung im Gerät bestimmt oder nach den Anweisungen aus der Montageanleitung in der Kabine auszuführen.


-  **Achtung:** Bedeckung und nicht vorschriftsmäßig gefüllter Steinbehälter verursacht Brandgefahr. Der Saunaofen soll vor jeder Inbetriebnahme (auch bei Fernwirken) auf sicheren Zustand kontrolliert werden.

-  Vergewissern Sie sich vor jeder Inbetriebnahme, dass keine Gegenstände auf dem Saunaheizgerät abgelegt wurden.

-  **Achtung:** Während des Betriebes auftretende hohe Tem-

peraturen am Saunaheizgerät können bei Berührung zu Verbrennungen führen.

- Das Saunaheizgerät ist nicht für den Einbau oder Aufstellung in einer Nische, unter der Bank oder unter einer Dachschräge bestimmt.
- Das Saunaheizgerät nicht bei geschlossener Lufteintrittsöffnung in Betrieb nehmen.
- Die Kabinenbeleuchtung mit der dazugehörigen Installation muss in der Ausführung „spritzwassergeschützt“ DIN EN VDE 0100 T 703 entsprechen. Daher ist in Verbindung mit dem Saunaheizgerät nur eine Saunaleuchte mit max. 40 Watt zu installieren.

-  Die Sauna-Einrichtung (Saunaheizgerät, Steuergerät, Beleuchtung usw.) darf, bei festem Netzanschluss, nur durch einen örtlich zugelassenen Elektroinstallateur als fester Anschluss an das Netz angeschlossen werden.

- Alle Anschlussleitungen, die im Inneren der Kabine verlegt werden, müssen Silikonleitungen sein und für eine Umgebungstemperatur von mindestens 170°C geeignet. Werden als Anschlussleitung

- einadrige Leitungen verwendet, müssen diese durch ein biegsames, mit dem Schutzleiter verbundenes, Metallrohr geschützt werden. Den Mindestquerschnitt der Anschlussleitung und die geeignete Kabinengröße im Verhältnis zur Anschlussleistung in kW entnehmen Sie der Tabelle.
- Bei der Montage des Saunaheizgerätes ist darauf zu achten, dass der senkrechte Abstand zwischen Oberkante Saunaheizgerät und Saunadecke eingehalten wird. Den Abstand zwischen Unterkante Saunaheizgerät und Fußboden ebenfalls dem Maßbild entnehmen. Bei Standöfen ist der Abstand durch den Sockel bzw. die Standfüße vorgegeben.
 - Grundsätzlich ist zu beachten, dass das Saunaheizgerät nicht auf einen Boden aus leicht brennbarem Material (Holz, Kunststoffbodenbelag o.ä.) platziert werden darf. Zweckmäßig im Bodenbereich sind Keramikfliesen.
 - Fußbodenheizung in der Saunakabine bewirkt eine erhöhte Oberflächentemperatur des Fußbodenbelages.
 - Den Abstand zwischen Ofenschutzgitter bzw. Liegebank und anderen brennbaren Materialien zum Saunaheizgerät entnehmen Sie den Maßangaben zu dem jeweiligen Gerät. Die Höhe des Ofenschutzgitters muss etwa der vorderen Höhe des Saunaheizgerätes entsprechen.
 - Beachten Sie auch die Vorgaben und Anweisungen des Kabinenherstellers.
 -  Bei der Reinigung von scharfkantigen Komponenten sind entsprechende Eigenschutzmaßnahmen zu treffen.
 - Standöfen sind bauseitig gegen kippen zu sichern.
 -  Achtung: Aufgusswasser immer nur über dem Bereich der Steine aufgießen.
 -  Bei finnischer Badeform nie Kräuter oder ähnliches in eine (falls vorhanden) Aufnahmeschale legen. Brandgefahr!
 -  Achten Sie bei der Kabinenausführung darauf, dass berührbare Glasflächen an der Kabinen Außenseite maximal 76°C heiß werden dürfen. Gegebenenfalls müssen Schutzeinrichtungen angebracht werden.

Hinweis zum Elektroanschluss

Diese Arbeit wird Ihr Elektroinstallateur ohne weitere Erklärung gemäß dem v.g. Anschlussschema und nach dem in dem jeweiligen Steuergerät eingelebten Schaltbild durchführen können.

Beachten Sie jedoch, dass stromführende Leitungen aus Sicherheitsgründen nicht sichtbar an den Kabineninnenwänden verlegt werden dürfen. Bei den meisten Saunakabinen sind deswegen bereits in dem Wandelement mit der Zuluftöffnung Leerrohre für die Kabelverlegung eingefügt.

Sollten in Ihrer Kabine keine Leerrohre vorhanden sein, bohren Sie unmittelbar neben dem Saunaheizgerät, dort wo das Kabel aus dem Saunaheizgerät herauskommt ein ausreichend großes Loch in die Kabinenwand und führen das Kabel durch dieses Loch nach außen und dann zum Steuergerät. Auch an der Kabinenaußenseite sollte das Kabel, so wie alle anderen Anschlusskabel (Zuleitung zum Netz und zur Kabinenbeleuchtung) vor Beschädigung geschützt werden, z.B. durch Verlegung in Installationsrohren oder Anbringung von Holzabdeckleisten.

Das Saunaheizgerät darf bei Fernwirken* nur in Verbindung mit einem geeigneten Abdeckschutz oder S-Guard System verwendet werden.

**Fernwirken = Einstellen, Steuern und/oder Regeln eines Gerätes durch einen Befehl, der außerhalb der Sichtweite eines Gerätes vorgenommen werden kann, wobei Übertragungsmedien wie Telekommunikation, Tontechnik oder Bussysteme angewendet werden. (hierzu zählen auch Wochentimer).*



Achtung!

Sehr geehrter Kunde, nach den gültigen Vorschriften ist der elektrische Anschluss des Saunaofens sowie der Steuerung nur durch einen Fachmann eines autorisierten Elektrofachbetriebes zulässig.

Wir weisen Sie daher bereits jetzt darauf hin, dass im Falle eines Garantieanspruches eine Kopie der Rechnung des ausführenden Elektrofachbetriebes vorzulegen ist.

Zur Wahrung des Garantieanspruches dürfen ausschließlich Originalersatzteile des Herstellers verwendet werden.

Technische Daten

Leistung	3,0 kW	6,0 kW	7,5 kW	9,0 kW
Elektr. Anschluss	1N AC / 50 Hz / 230 V	3N AC / 50 Hz / 400 V		
Absicherung	1 x 16 A	3 x 16 A		
Gerätemaße (H x B x T)	64 x 44 x 33 cm			
Für Kabinenvolumen	3 - 5 m ³	6 - 8 m ³	8 - 12 m ³	9 - 14 m ³
Mindestmaß der Be- und Entlüftung	20 x 4 cm	35 x 4 cm	35 x 5 cm	35 x 6 cm
Gewicht ohne Steine und Verpackung	13 kg			
Steinfüllung	15 kg (nicht im Lieferumfang enthalten)			
Absicherung Steuergerät	1 x 16 A	3 x 16 A		
Verbindung Netz - Steuergerät	3 x 1,5	5 x 2,5		
Verbindung Steuergerät - Saunaheizgerät	3 x 1,5	5 x 1,5		
Ableitstrom	max. 0,75 mA je kW Heizleistung			
Steuereinheit	ohne			
Temperaturfühler	ohne			
Bestimmungsgemäßer Gebrauch	Saunaheizgerät für den Einsatz in privaten Saunakabinen			

Alle Angaben zu Leitungsquerschnitten sind Mindestquerschnitte in mm² Kupferleitung.

ACHTUNG! Montage – 22 cm Bodenabstand beachten!

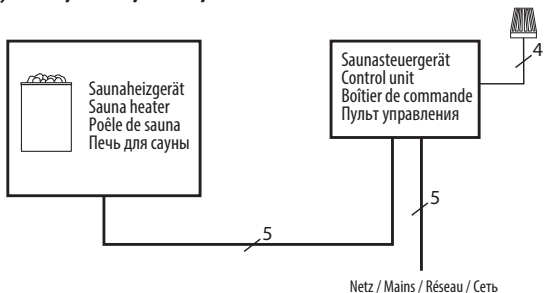
Zu verwenden mit Steuergeräten: welche der Niederspannungsrichtlinie 2014/35/EU sowie den Normen: DIN EN 60335-1, DIN EN 60335-2-53, DIN EN 62233, DIN EN 62233 Ber.1 entsprechen und einen Regelbereich im Saunabetrieb bis max. 115°C aufweisen, sowie ein Fühlersystem mit Sicherheitstemperaturbegrenzer von max. 142°C verwenden.

Im Lieferumfang enthalten sind:

- Sauna-Heizgerät
- Zubehörbeutel mit:
 - 1 St. Kabelverschraubung PG 13,5 mit Gegenmutter
 - 6 St. Spanplattenschrauben 5 x 25 mm
 - 3 St. Blechschraube B 4,2 x 9,5
 - 6 St. Linsenschrauben M 4 x 12
- Wandaufhängung links 6 cm
- Wandaufhängung rechts 6 cm
- Luftleitblech

Anschlußbeispiel einer Saunaaanlage mit IRON I

3,0 / 6,0 / 7,5 / 9,0 kW

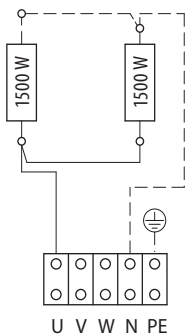


Achtung!

Immer Nulleiter N mit anklemmen

3,0 kW

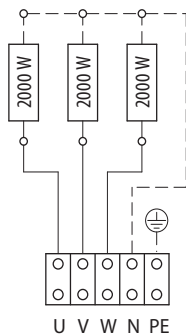
230 V AC 1N



zum Steuergerät / control unit

6,0 kW

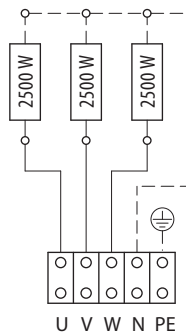
400 V AC 3N



zum Steuergerät / control unit

7,5 kW

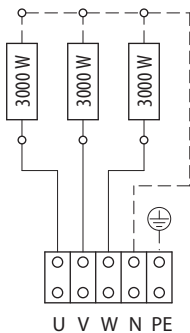
400 V AC 3N



zum Steuergerät / control unit

9,0 kW

400 V AC 3N



zum Steuergerät / control unit

Montage Saunaheizgerät

Das Saunaheizgerät ist für eine Anschlussspannung von 230 V AC 1N / 400 V AC 3N über ein Sauna-Steuergerät vorgesehen.

Mindestabstände

- Die Mindesthöhe der Saunakabine muss innen 1,90 m betragen.
- Der Abstand zwischen Oberkante Heizgerät und Kabinendecke muss mind. 90 cm betragen.
- Die seitlichen (waagerechten) Abstände zwischen Heizgerät und Kabinenwand, sowie Ofenschutzgitter, Liegebank und anderen brennbaren Materialien entnehmen Sie bitte Abb. 1.

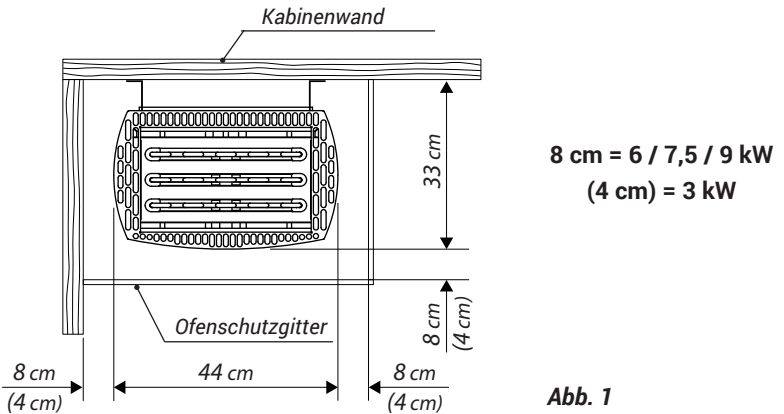


Abb. 1

- Die Höhe des Ofenschutzgitters muss etwa der vorderen Ofenhöhe entsprechen (Abb. 2).

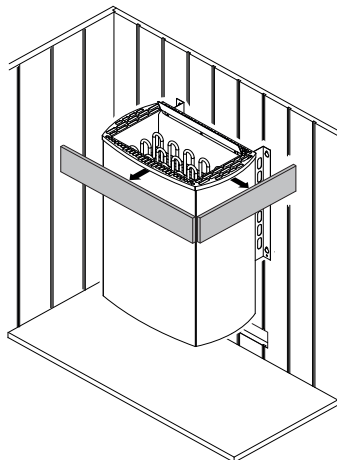


Abb. 2

- Die beigefügten Spanplattenschrauben gemäß Abb. 3 mittig über der Lufteintrittsöffnung an der Kabinenwand befestigen. Hierbei muss zum Einhängen des Saunaheizers ein Abstand von ca. 2 mm zwischen Schraubenkopf und Kabinenwand vorhanden sein.
- Um Ihnen die Positionierung der Schrauben zu erleichtern, befindet sich auf dem Außenkarton ein Aufdruck mit den benötigten Abständen. Diesen können Sie als Bohrschablone verwenden.

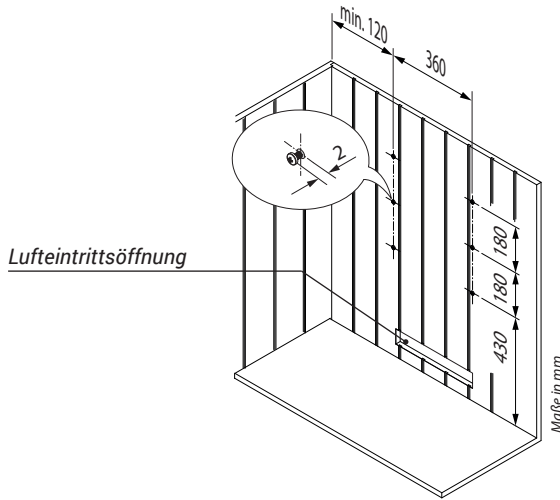


Abb. 3

- Entfernen Sie zunächst die Transportsicherung, indem Sie die beiden unteren Schrauben auf der Rückseite lösen (siehe Abb. 4) und die Sicherung nach unten entnehmen.

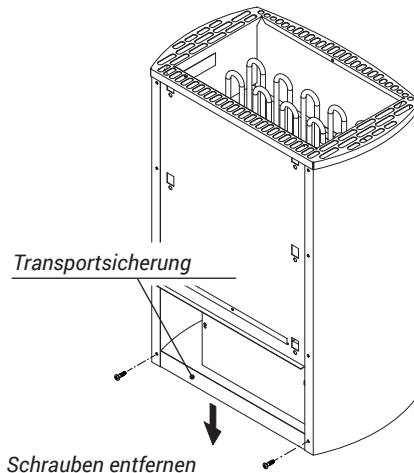


Abb. 4

- Befestigen Sie das beiliegende Luftleitblech wie in Abb. 5 dargestellt. Hierzu die beiden äußeren Schrauben in der Abdeckung zuerst lösen und wieder mit diesen und einer weiteren Blechschraube 4,2 x 9,5 aus dem Polybeutel befestigen.

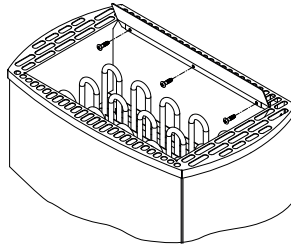


Abb. 5

- Rückseitigen Deckel des Anschlusskastens öffnen (2 Schrauben lösen) gemäß Abb. 6 und Deckel nach unten entnehmen.

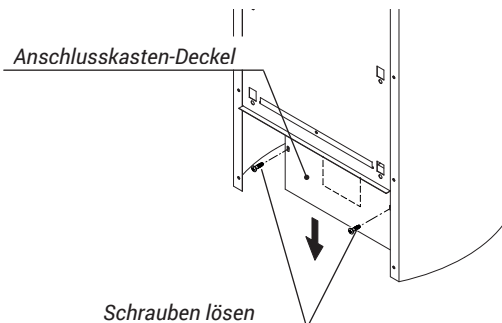


Abb. 6

- Anschlussleitung nach Schaltplan anschließen.
- Ein Schaltplan ist auf der Innenseite des Anschlusskasten-Deckels angebracht.
- Elektrischer Anschluss gemäß Abb. 7 und Anschlussbeispiel.

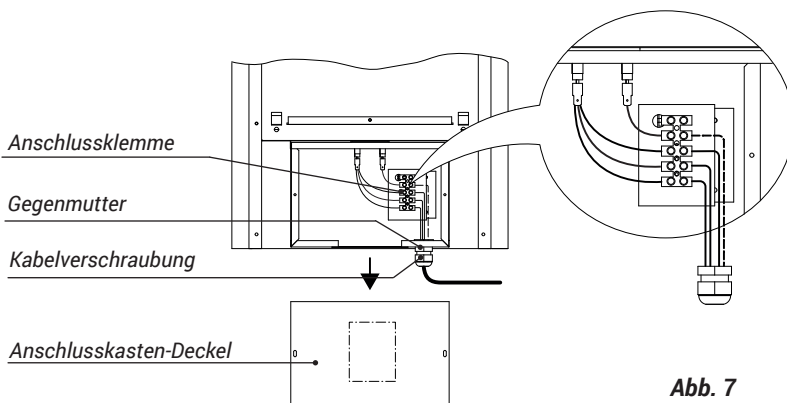


Abb. 7

- Prüfen Sie, ob alle Klemmen fachgerecht angezogen sind.
- Anschlusskasten wieder mit dem Deckel mittels der beiden Schrauben verschließen. Achten Sie hierbei darauf, dass der Deckel so weit wie möglich unter den Rand des Anschlusskastens geschoben wird.

- Die beiden Wandaufhängungen mit den 6 Stück Linsenschrauben M4 an der Rückseite des Saunaheizgerätes befestigen. Achten Sie hierbei darauf, dass sich die Seiten mit den Schlüssellöchern zum Einhängen immer in der richtigen Position, zur Außenseite des Saunaheizgerätes hin, befinden.
- Jetzt können Sie das Saunaheizgerät mit den Schlüssellöchern in die bereits an der Kabinenwand befestigten Spanplattenschrauben einhängen und anschließend mit den beiden Sicherungsschrauben an den Wandaufhängungen sichern. (Abb. 8)
- Anschlussleitung an das Steuergerät anschließen. Hierbei die Vorschriften des örtlichen EVU und des VDE beachten!

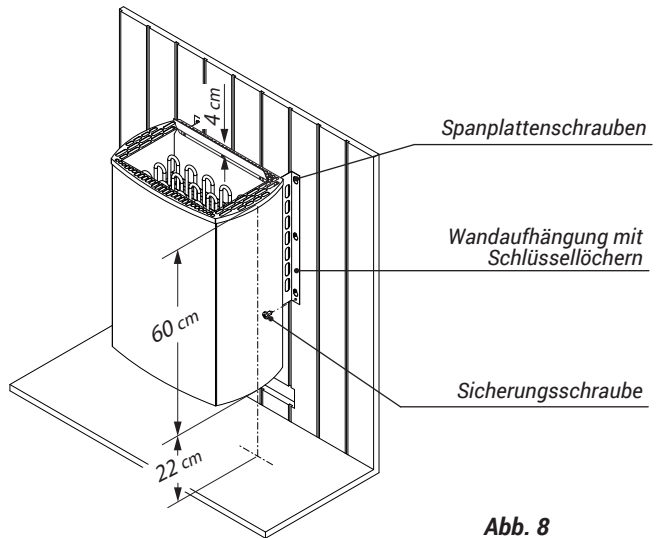


Abb. 8

Montage des Ofenfühlers

Der Ofenfühler wird in Kabinen bis zu der Größe von 2 x 2 m gemäß Abb. 9 und 11 montiert, in größeren Kabinen gemäß Abb. 10 und 11. Sollte in der Montageanweisung Ihres Saunaheizgerätes eine andere Positionierung des Fühlers vorgegeben sein, so verwenden sie für dieses Saunaheizgerät auf jeden Fall die hier vorgegebene Positionierung des Ofenfühlers.

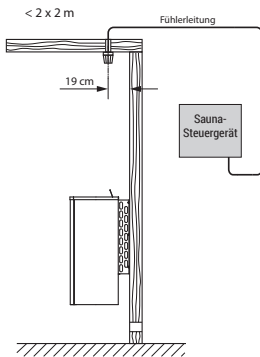


Abb. 9

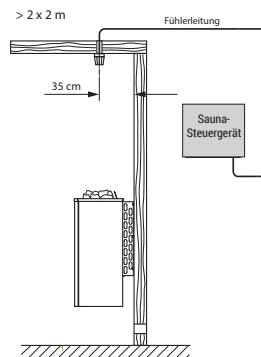


Abb. 10

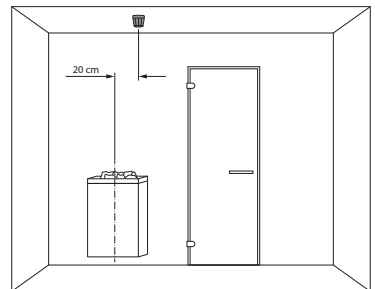


Abb. 11

Saunasteine

Der Saunastein ist ein Naturprodukt. Überprüfen Sie die Saunasteine in regelmäßigen Abständen. Die Saunasteine können insbesondere durch scharfe Aufgusskonzentrate angegriffen werden und sich im Laufe der Zeit zersetzen. Fragen Sie ggf. Ihren Sauna-Lieferanten.

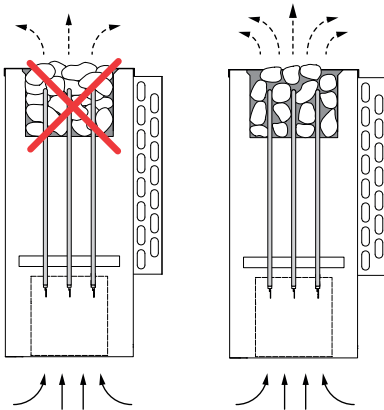
Die mitgelieferten Saunasteine unter fließendem Wasser gründlich waschen und in den Steinbehälter so einlegen, dass die Konvektionsluftströmung gut zwischen den Steinen durchzirkulieren kann.

Die Menge der Aufguss-Steine reicht aus, um einen Dampfstoß zu erzeugen, bei dem ca. 5 cl Wasser je m³ Kabinenvolumen verdampft werden. Warten Sie nach jedem Aufguss ca. 10 Min. bis zum nächsten Aufguss. Erst dann haben sich die Saunasteine wieder ausreichend erhitzt.



ACHTUNG!

Geben Sie dem Aufgusswasser nie mehr Aufgussmittel oder ätherische Öle bei, als auf diesen Gebinden angegeben. Verwenden Sie niemals Alkohol oder unverdünnte Konzentrate. Brandgefahr!



Um die Regelung des Ofens störungsfrei zu gewährleisten, müssen die Heizstäbe mit Steinen bedeckt sein!

Der Ofen darf nicht ohne Saunasteine betrieben werden!



ACHTUNG!

Steine im Steinbehälter des Saunaofens nicht aufschichten, sondern grob auflegen, damit möglichst viele Zwischenräume für die durchströmende Heißluft verbleiben.

Dem Saunaofen nur abgekühlte Steine entnehmen.

Es kann nicht ausgeschlossen werden, dass heiße Steine, oder Teile davon, aus dem Steinkorb fallen. Brandgefahr!

Die Steine mindestens einmal pro Jahr auf Zersetzung sichtbar prüfen und ggf. austauschen!

Steine so anordnen, dass keine direkte Strahlung der Heizstäbe auf die Kabinenwand trifft!

Wartung und Pflege

Unsere Saunaheizgeräte sind aus korrosionsarmen Materialien gefertigt. Damit Sie lange Freude mit Ihrem Saunaheizgerät haben, sollten Sie das Gerät warten und pflegen. Dabei müssen Sie darauf achten, dass die im Ansaugbereich befindlichen Öffnungen und Abstrahlbleche immer frei sind. Diese können sich durch das Ansaugen der Frischluft leicht mit Flusen und Staub zusetzen. Dadurch wird die Luftkonvektion des Saunaheizgerätes eingeschränkt und es können unzulässige Temperaturen auftreten.

Reinigen, bzw. Entkalken Sie die Geräte bei Bedarf. Bei eventuell auftretenden Mängeln oder Verschleißspuren, wenden Sie sich an Ihren Saunahändler oder direkt an das Herstellerwerk.

Sollten Sie Ihre Sauna über länger Zeit nicht benutzen, vergewissern Sie sich vor erneuter Inbetriebnahme, dass keine Tücher, Reinigungsmittel oder sonstige Gegenstände auf dem Saunaheizgerät oder dem Verdampfer abgelegt sind.

Bei der Installation von Saunaheizgeräten ist die DIN VDE 0100 Teil 703 zu beachten!

Diese Norm macht in Ihrer aktuellen Ausgabe, gültig seit Februar 2006, unter Änderungen Absatz 703.412.05 folgende Aussage; Zitat:

Der zusätzliche Schutz muss für alle Stromkreise der Sauna durch einen oder mehrere Fehlerstrom-Schutzeinrichtungen (RCDs) mit einem Bemessungs-differenzstrom nicht größer als 30 mA vorgesehen werden, ausgenommen hiervon sind Saunaheizungen.

Die EN 60335-1 DIN (VDE 0700 Teil 1) :2012-10 besagt unter Abchnitt 13.2 folgendes Zitat:

Der Ableitstrom darf bei Betriebstemperatur folgende Werte nicht überschreiten:

- bei ortsfesten Wärmegeräten der Schutzklasse I 0,75 mA; oder 0,75 mA je kW Bemessungs-aufnahme des Gerätes, je nachdem, welcher Wert größer ist, mit einem Höchstwert von 5 mA.

Sollte jedoch eine Fehlerstrom-Schutzeinrichtung (FI-Schalter) eingebaut werden, so ist darauf zu achten, dass keine weiteren elektrischen Verbraucher über diesen FI-Schalter abgesichert werden.

Nach dem heutigen Stand der Technik ist es nicht sinnvoll, dampfdichte Rohrheizkörper für Saunaöfen einzusetzen. Es kann vorkommen, dass die Magnesiumoxidfüllung der Heizkörper durch den dampfdiffusen Silikonverschluss etwas Feuchtigkeit aus der Umgebungsluft zieht, welches in wenigen Fällen zum Auslösen des FI - Schutzschalters führen kann. Dies ist ein Physikalischer Vorgang

und kein Fehler des Herstellers.

In diesem Fall muss der Ofen von einem Fachmann unter Aufsicht aufgeheizt werden, wobei die Funktion des FI-Schalters umgangen wird. Nachdem die Feuchte nach ca. 10 min. aus den Heizstäben entwichen ist, kann der FI-Schalter wieder in den Stromkreis einbezogen werden!

Ist der Saunaofen über längere Zeit nicht benutzt worden, so empfehlen wir ein Aufheizen ca. alle 6 Wochen, damit sich die Heizstäbe nicht mit Feuchte anreichern können.

Sollte also bei Inbetriebnahme der FI-Schalter auslösen, muss die elektrische Installation nochmals überprüft werden.

Für den ordnungsgemäßen Anschluss der Heizgeräte ist der Elektroinstallateur verantwortlich und somit ist eine Haftung durch den Hersteller ausgeschlossen!



Recycling

Nicht mehr gebrauchte Geräte / Leuchtmittel sind gem. Richtlinie 2012/19/EU bzw. ElektroG zum Recyceln bei einer Wertstoffsammelstelle abzugeben. Nicht mit dem Hausmüll entsorgen.



Service Adresse

Monuments Handelsgesellschaft mbH
Schneiderstriesch 1
35759 Driedorf
GERMANY
Tel: +49 (0)2775 82-149
info@monuments-handelsgesellschaft.de

Bitte diese Adresse zusammen mit der Montageanweisung gut aufbewahren.

Damit wir Ihre Fragen schnell und kompetent beantworten können, geben Sie uns immer die auf dem Typenschild vermerkten Daten wie Typenbezeichnung, Artikel-Nr. und Serien-Nr. an.

Verkaufsdatum:

Stempel und Unterschrift des Händlers:

Allgemeine Servicebedingungen (ASB)

Geltungsbereich

Diese Servicebedingungen gelten für Serviceabwicklungen inklusive Überprüfung und Reparaturen von Reklamationen, soweit nicht im Einzelfall abweichende Vereinbarungen schriftlich getroffen sind. Für alle unsere - auch zukünftigen - Rechtsbeziehungen sind ausschließlich die nachfolgenden Servicebedingungen maßgebend. Entgegenstehende Bedingungen des Bestellers erkennen wir nicht an, es sei denn, wir stimmen ihrer Geltung ausdrücklich schriftlich zu. Bedingungen des Auftraggebers in dessen allgemeinen Geschäftsbedingungen oder Auftragsbestätigung wird hiermit ausdrücklich widersprochen. Vorbehaltlose Annahme von Auftragsbestätigungen oder Lieferungen bedeutet keine Anerkennung solcher Bedingungen. Nebenabreden und Änderungen bedürfen der schriftlichen Bestätigung.

Gewährleistung - Herstellergarantie

Wir übernehmen die Herstellergarantie nach den derzeit gültigen gesetzlichen Bestimmungen nur in dem Fall, dass Installation, Betrieb und Wartung gemäß der Herstellerangabe in der betreffenden Montage- und Gebrauchsanweisung erfolgte.

- Die Garanzzeit beginnt mit dem Datum des Kaufbeleges und ist grundsätzlich auf 12 Monate befristet.
- Garantieleistungen erfolgen nur dann, wenn der zum Gerät gehörige Kaufbeleg vorgelegt werden kann.
- Bei Änderungen am Gerät, die ohne ausdrückliche Zustimmung des Herstellers vorgenommen wurden, verfällt jeglicher Garantieanspruch.
- Für Defekte, die durch Reparaturen oder Eingriffe von nicht ermächtigten Personen oder durch unsachgemäßen Gebrauch entstanden sind, entfällt ebenfalls der Garantieanspruch.
- Bei Garantieansprüchen sind die Seriennummer sowie die Artikelnummer zusammen mit der Gerätebezeichnung und einer aussagekräftigen Fehlerbeschreibung anzugeben.
- Diese Garantie umfasst die Vergütung von defekten Geräteteilen mit Ausnahme üblicher Verschleißteile. Verschleißteile sind unter anderem Rohrheizkörper und Saunasteine.
- Innerhalb der Garantie dürfen nur Originalersatzteile eingesetzt werden.
- Serviceeinsätze von Fremdfirmen, Elektromontage und Installationsarbeiten, auch im Service- und Austauschfall, erfolgen zu Lasten des Kunden und werden vom Technikhersteller nicht übernommen.

Beanstandungen an unseren Produkten sind bei dem zuständigen Fachhändler anzuzeigen und werden ausschließlich über diesen abgewickelt.

Ergänzend zu den vorstehenden Servicebedingungen gelten die Allgemeinen Geschäftsbedingungen des Technikherstellers in ihrer jeweils gültigen Fassung.

Stand: 06/2016

English

Content

General information	20
Important notes	21
Advice to electrical connections	24
Technical data.....	25
Connection example for the sauna system	26
Sauna heater assembly.....	27
Minimum clearances.....	27
Installation of the heater sensor	30
Sauna stones	31
Maintenance and care	32
Recycling.....	34
Service Address	34
General terms and conditions of service	35

Dear customer

You have purchased a high-quality technical device with which you will have years of sauna fun. This sauna heater was designed and inspected according to the current European safety standards and manufactured at the factory in accordance with the quality management standard DIN EN ISO 9001:2008.

This detailed installation and operation manual has been prepared for your information. Please observe in particular the important notes and the information on electrical connection.

We wish you exhilarating recreational experience and lots of fun with your sauna!

Intended use

This sauna heater is exclusively intended for the heating of sauna cabins in combination with an appropriate control unit.

Any other use over and above the intended purpose is not considered as appropriate use! Compliance of the standard operation, maintenance and repair conditions is also an element of appropriate use.

The manufacturer cannot be held liable for deviating, unauthorized alterations and any resulting damages: the initiator of these changes bears the full risk.

General information

Please check whether the unit has arrived in perfect condition. Any transport damages should be immediately reported to the freight forwarder delivering the goods or you should contact the company that shipped the goods.

Please note that you will only be able to achieve an optimum sauna climate if the cabin with its air intake and ventilation, the sauna heater and the control unit are aligned to each other.



Please observe the information and stipulations made by your sauna supplier.

Sauna heaters heat up your sauna cabin using heated convective air. Here, fresh air is drawn in from the air intake which, when heated, rises upwards (convection) and is then circulated within the cabin. Part of the used air is pushed out through the vent in the cabin. This creates a typical sauna climate which can achieve temperatures of approx. 110°C measured directly under the ceiling of your sauna, dropping in temperature to approx. 30-40°C towards the floor. It is therefore not unusual to measure temperatures of 110°C on the temperature sensor hanging over the heater, whilst the thermometer hanging on the sauna wall, approx. 20-25 cm under the cabin ceiling, only indicates 85°C. The bathing temperature generally lies between 80°C and 90°C in the area of the upper bench when the temperature is set to maximum.

Please note that the highest temperatures are always generated over the sauna heater and that the temperature sensor and the safety limiter must be mounted there in accordance with the control unit installation instructions.

When heating up for the first time, you may notice a slight smell caused by evaporating lubricants used in production processes. Please ventilate your cabin before beginning your sauna bath.

Important notes

-  Unprofessional installation may cause a fire hazard! Please read these installation instructions carefully. In particular, please observe the dimensions stated and the following notes.
- This device can be used by children aged 8 upwards and by persons with physical, sensory, or mental disabilities, or who have inadequate experience and knowledge if they are supervised or if they have received adequate instruction in how to use the device safely and understand the associated risks. Children may not play with this device. Children may not clean or carry out any user maintenance if unsupervised.
- Children should be supervised to make sure that they will not play with the unit.
-  Only specialists may install and connect the sauna heater, control unit and other electrical equipment with a fixed mains connection. The necessary protective measures according to VDE 0100 of § 49 DA/6 and VDE 0100 part 703/2006-2 must be observed.
- Sauna heater and controller may only be used in sauna cabins made of suitable, low-resin, untreated materials (e.g. spruce).
- Only a sauna heater with the appropriate power output may be installed in the sauna cabin.
- Please provide air intake and vent openings in each sauna cabin. The air intakes must always be positioned behind the sauna heater, approx. 5 to 10 cm above the floor. The minimum dimensions of the air intake and vent openings are stated in the table.
- The duct vents are always to be positioned offset diagonally to the sauna heater in the lower area of the rear sauna wall. The air intake and vents may not be covered. Please observe the sauna cabin supplier's instructions.
- Only the control units specified herein must be used for the operation of the sauna heater. This control unit must be positioned at an appropriate point on the cabin outer wall. The associated temperature sensor must be positioned inside the sauna cabin according to the installation instructions included of the con-

trol unit. Sauna heaters with an integrated are excluded from this rule.

- If the sauna heater has an integrated control, no external control unit is needed. The position of the temperature sensor and the overheating limiter are pre-determined by the internal construction of the device or have to be done in the cabin based on the instructions from the installation manual.



- **Caution:** Covering the heater or an incorrectly filled stone container represent a fire hazard. The sauna heater must be checked for safe condition before each commissioning (also at remote start).



- Every time before the sauna is used, make sure that no objects are placed or forgotten on the sauna heater



- **Caution:** The high sauna heater temperatures generated during operation can cause burns.
- The sauna heater is not intended for installation or set-up in a niche, under a bench or under a

sloping roof.


- Do not put the sauna heater into operation when the air intake is closed.
- The cabin lighting and the corresponding installation in the splash protected version must comply with DIN EN VDE 0100 T 703. Therefore, only approved sauna lamps with max. 40 W may be used in connection with the sauna heater.



- Only a locally certified electrician may connect the sauna facility (sauna heater, control unit, lighting etc.) to a fixed mains connection.
- All electrical installations and all connection lines that are installed inside the cabin must be suitable for an ambient temperature of at least 170 °C. If single-wire cables are used as connection lines, they must be protected using a flexible metal tube connected to the equipment grounding conductor. Please see the table for the minimum cross-section of the connection cable and the suitable cabin size in relation to the power input in kW.
- When installing the sauna heat-


er, please ensure that the vertical clearance between the sauna heater upper edge and the sauna ceiling is maintained. Please see also the dimensions diagram for the clearance between the lower edge of the sauna heater and the floor. On heaters with bases, this clearance is maintained via the base or pedestals of the device.


- Please always ensure that the sauna heater is never placed on flooring made of flammable material (wood, plastic flooring etc). Ceramic tiles are recommended as floor materials.
- Floor heating in the sauna cabin increases the surface temperature of the flooring.
- Please see the dimensions information for the respective sauna heater for the clearance between the heater protective grating or the bench and other flammable materials. The heater protective grating must roughly accord with the front height of the sauna heater.
- Please also note the information and instructions provided by the cabin manufacturer.


-  Please take precautions


when cleaning components with sharp edges.

- Upright heaters need to be fitted on site with elements that prevent them from overturning.

-  **Attention:** Pour the infusion water only on the sauna rocks and never anywhere else. Standing heaters need to be protected against tipping.

-  When using your sauna in a dry Finnish mode never add sauna essences or place any herbs into the vaporizer holder for essences/herbs. **Fire hazard!**

-  Never add more essences or volatile oils than advised on the packaging. Never use alcohol or undiluted concentrates. **Caution! Fire hazard!**

-  When designing the cabin ensure that the external exposed glass surfaces only reach a maximum temperature of 76°C. If necessary, protective features need to be fitted.

Advice to electrical connection

Using the above-mentioned wiring diagram and the information on the wiring circuit adhered to the respective control system, your electrician will be able to connect the system without further instructions.

Please note that, for safety reasons, power cables may not be laid visibly on the interior walls of the cabin. Most sauna cabins have empty ducts fitted into the wall element with the air intake.

If no empty ducts are available in your cabin, drill a sufficiently sized hole in the cabin wall directly next to the place where the cable exits the sauna heater and guide this cable outside through the hole to the control unit. The cable, and all other connecting cables (mains power cables and cabin lighting), should be installed in installation ducts or also be protected against damage on the outside of the cabin e.g. by laying them in installation pipes or attaching wood cover strips.

The sauna heater, if used in commercial/public facilities and equipped with remote control*, may be used only in combination with the appropriate cover protection system.

**Remote control – means settings, switching, control and adjustment of the sauna control unit by means of commands transmitted from a remote location beyond sight distance using telecommunication, wire- or wireless signal transmission systems, network and similar systems.*



Caution!

Dear Customer,
In compliance with the valid regulations, only certified electricians may connect the sauna heater and the sauna control system to the mains power supply. Please note that you must provide a copy of the invoice from the electrical company who installed the sauna in case of a warranty claim.

For keeping the warranty claim only original spare parts of the manufacturer may be used.

Technical specifications

Power	3,0 kW	6.0 kW	7.5 kW	9.0 kW
Electr. connection	1N AC / 50 Hz / 230 V	3N AC / 50 Hz / 400 V		
Fuse protection	1 x 16 A	3 x 16 A		
Equipment size (H x W x D)	64 x 44 x 33 cm			
For sauna cabin size	3 - 5 m ³	6 - 8 m ³	8 - 12 m ³	9 - 14 m ³
Min. size air supply and duct vent	20 x 4 cm	35 x 4 cm	35 x 5 cm	35 x 6 cm
Weight without stones and packing	13 kg			
Stone filling	15 kg (not included)			
Fuse protection of controller	1 x 16 A	3 x 16 A		
Connection power supply - power extension	3 x 1,5	5 x 2.5		
Connection controller - heater	3 x 1,5	5 x 1.5		
Leakage current	max. 0.75 mA per kW of heating power			
Control unit	without			
Temperature sensor	without			
Intended use	Sauna heater for use in private saunas			

All cross sections of a line are minimum diameters in mm² (Copper line).

ATTENTION! Installation - 22 cm floor gap to be observed!

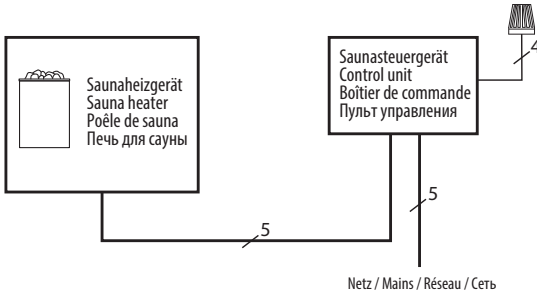
To be used with control units: that comply with the Low-Voltage Directive 2014/35/EU and the standards: DIN EN 60335-1, DIN EN 60335-2-53, DIN EN 62233, DIN EN 62233 Ber.1 and a sauna operation control range up to max. 115°C, and a sensor system with a safety temperature limiter of max. 142°C.

The following are included in the scope of delivery:

- Sauna heater
- Accessories bag with:
 - 1 pc. cable gland PG 13.5 with counter nut
 - 6 pcs. screws 5 x 25 mm
 - 3 pcs. self-tapping screws B 4.2 x 9.5
 - 6 pcs. fillister head screws M 4 x 12
- Wall-mounting support left 6 cm
- Wall-mounting support right 6 cm
- Hot air deflector

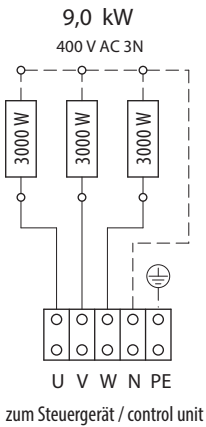
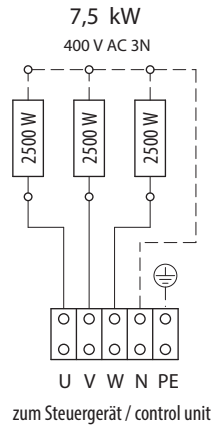
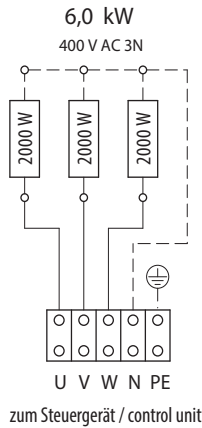
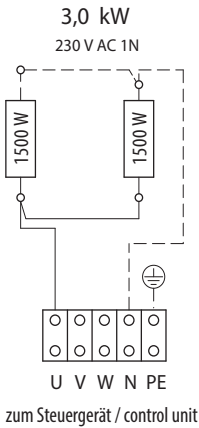
Example of connections for IRON I sauna heaters

3,0 / 6,0 / 7,5 / 9,0 kW



Attention!

Always connect the neutral wire N.



Sauna heater installation

The sauna heater has been designed for a connection voltage of 230 V AC 1N / 400 V AC 3N via a sauna control unit.

Minimum clearances

- The inner sauna cabin height must be at least 190 cm.
- Maintain at least 90 cm clearance between the upper edge of the heater and the cabin ceiling.
- The side (horizontal) gaps between the heater and the cabin wall or the guard rail, bench and other flammable materials are stated in Fig. 1.

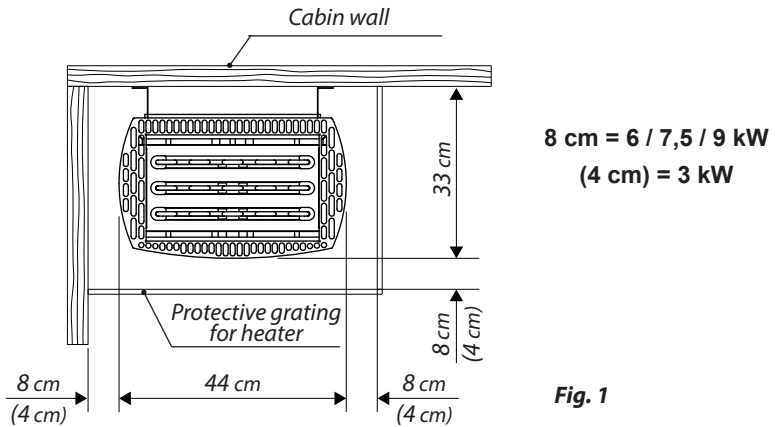


Fig. 1

- The height of the safety guard rail for the heater must approximately correspond to the front height of the heater (Fig. 2).

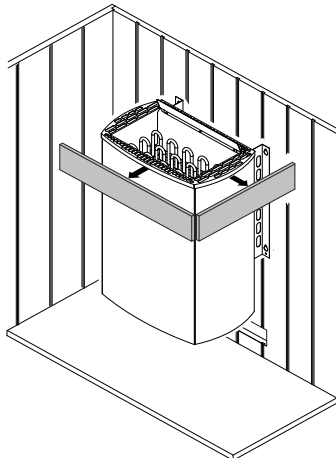


Fig. 2

- Attach the enclosed spax screws in the centre of the cabin wall above the air intake as shown in Fig. 3. There must be a clearance of approx. 2 mm between the screw head and the cabin wall in order to attach the sauna heater.
- To facilitate the mounting of the screws you can use the template printed on the heater package.

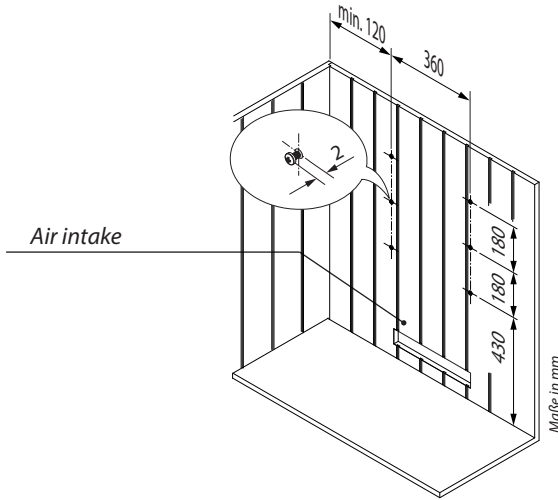


Fig. 3

- First remove the transport locks by releasing the two lower screws on the rear (see Fig. 4) and remove the lock by pulling downwards.

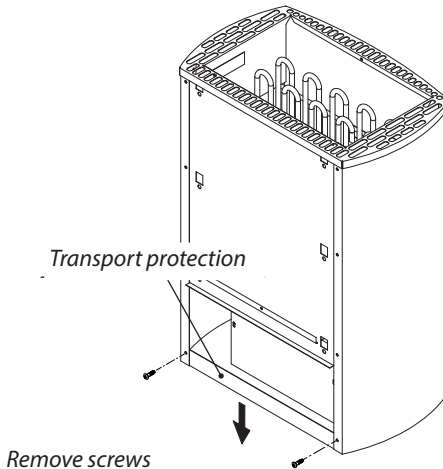


Fig. 4

- Attach the enclosed air deflector as shown in Fig. 5. To do this, first remove the two outer screws on the top cover and then mount the deflector using these two screws and one more screw 4.2 x 9.5 from the poly bag.

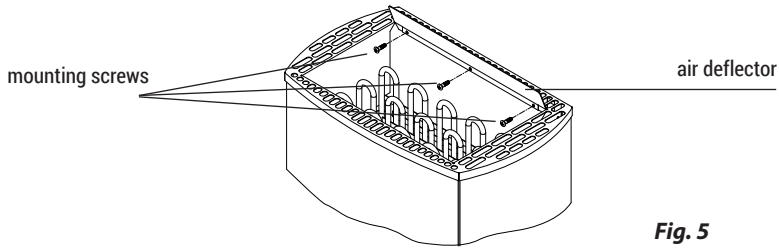


Fig. 5

- Open the cover of the terminal box (remove 2 screws) as shown in Fig. 6 and pull the cover downwards.

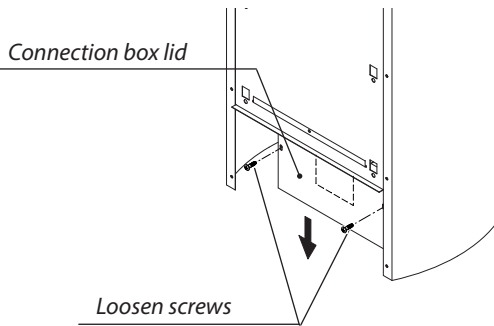


Fig. 6

- Connect the power cable as shown in the wiring diagram.
- There is a wiring diagram attached on the inside of the terminal box.
- Electrical connection shall be made as per Fig. 7 and connection example.

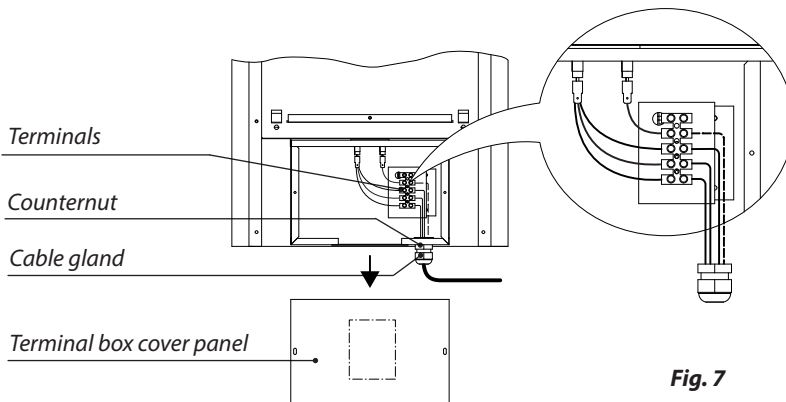


Fig. 7

- Check that all clamps are tightened properly.
- Close the terminal box with the cover panel again using the two screws. Ensure that the cover is pushed under the edge of the terminal box as far as possible.

- Attach the two wall mounting supports to the rear of the sauna heater using the 6 fillister head screws M4. Ensure that the mounting supports are attached so that the side with the keyholes is oriented to the outside of the heater.
- Now you can hook the keyholes of the sauna heater onto the spax screws that are fitted into the cabin wall. Then secure the heater with two securing screws on the lower side of the mounting supports. (Fig. 8).

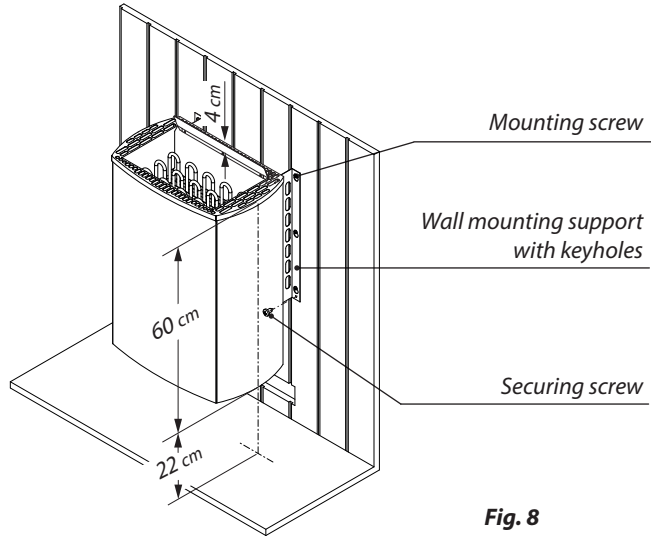


Fig. 8

- Connect the power cable to the control unit. Make sure to observe the local legal regulations and safety norms.

Installation of the heater sensor

Mount the heater sensor in cabins up to 2 x 2 m according to Fig 9 and 11, in larger cabins according to Fig. 10 and 11. If the installation instructions for your sauna control unit states a different position for the sensor, always use this position for the heater sensor.

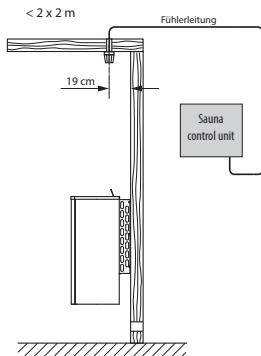


Fig. 9

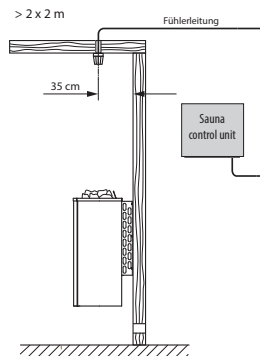


Fig. 10

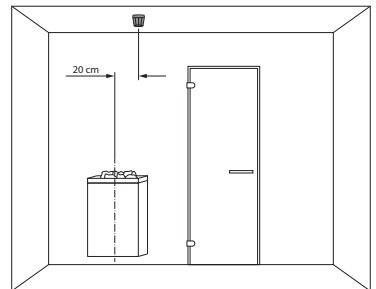


Fig. 11

Sauna rocks

Sauna stones are a natural product. Check the sauna stones at regular intervals. Aggressive sauna essences can weaken the sauna stones and cause them to break apart over time. Consult your sauna supplier if necessary.

Rinse the sauna stones provided under running water and then place them in the stone compartment so that the convection air flow can circulate easily between the stones as shown below.

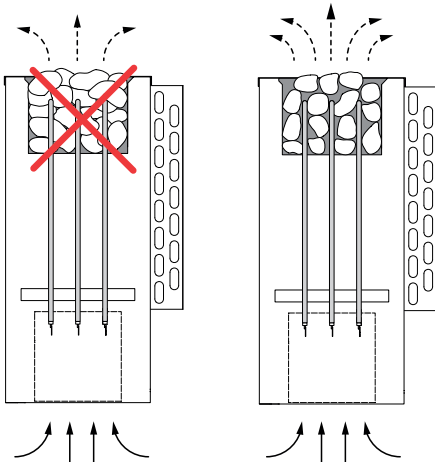
The quantity of stones is sufficient to create a steam shock, vaporizing about 10 cl of water per m³ cabin volume. Always wait 10 minutes after infusion before repeating the infusion. Only then the sauna stones will re-heat sufficiently again.



Attention!

Never add more essences or volatile oils than advised on the packaging. Never use alcohol or undiluted concentrates. Caution!

Fire hazard!



Please be sure to note!

Do not insert sauna rocks too tightly in the rock store. Place them loose, leaving as many spaces as possible to allow the free flow of hot air for circulation purposes. Remove stones from the sauna heater only when they cooled down. It cannot be excluded that hot rocks or their parts fall out of the rock store. Risk of fire! The sauna stones should be checked at least once per year for their condition and if necessary replaced.

The sauna stones should be loaded in the rock store so that there is no direct thermal radiation of heating elements to the sauna wall.



To ensure the correct temperature regulation, please be sure that the stones cover all heating elements!

It is not permitted to operate the heater without stones.

Maintenance and care

All sauna heating units are made of low-corrosion material. To enjoy your sauna heating unit for a long time you should ensure maintenance and take due care about the heater. Always make sure that the air supply vents and reflection surfaces in the area of air intake are free. These can easily become clogged with fuzz and dust when drawing in fresh air. This reduces the air convection in the sauna heating unit and can be a cause of too high temperatures.

Clean or de-scale the heater when needed. Refer to your sauna supplier or directly to the manufacturer in case of defects or signs of wear and tear.

Only use original manufacturer's replacement parts, which can be obtained from your supplier or directly from the manufacturer.

If you did not use your sauna for a long period of time, always check before next use that cloths, cleansers or other objects have not been left on the sauna heating unit or the vaporizer before turning them on.

Special advice

By installation of sauna heaters, please pay attention to the DIN VDE 0100 part 703 or similar locally applicable national safety regulations !

The DIN standard makes the following statement valid in your newest expenditure, since February 2006, paragraph 703.412.05; Quotation:

The additional must be planned for all electric circuits of the Sauna by one or more fault current protection device (RCDs) with a calculation difference stream not more largely than 30 mA, excluded of it is Sauna heating.

The EN 60335-1 DIN (VDE 0700 part 1):2012-10 states the following in paragraph 13.2; quote:

The leakage current may not exceed the following values during operation:

- for stationary heaters of protection class I 0,75 mA; or 0,75 mA each kW input of the appliance, depending on the higher value, at a maximum value of 5 mA.

If the appliance is equipped with a protective device for leakage current (RCD), please pay attention to the fact that no other electrical units will be protected by this RCD.

Under current manufacturing technology, it is not reasonable to use heating elements for sauna heaters which do not collect moisture from the surrounding air. It is therefore possible that a little bit of moisture from the surrounding air may reach the magnesium-oxide filling in the heating elements during transport or storage and may cause the RCD to release.

In this case the oven must be heated up under supervision of an expert, during which the PE conductor is not connected. After about 10 minutes, when moisture has evaporated from the heating elements, the oven must be reconnected to the PE conductor!

If the sauna heater is not in use for a signifi-

cant period of time, we recommend running it every 6 weeks, so as to avoid moisture concentrating in the heating elements.

Therefore, should the RCD be released during heat-up, the electrical installation must be checked.

Installation of the sauna heater and control unit must be undertaken only by an authorized electrician. Without a documented proof of such installation a warranty is generally void.



Recycling

Devices or lighting elements that will not be used any longer have to be handed in at a recycling station according to regulation 2012/19/EU. Do not dispose it with the normal household waste.



Service address

Monuments Handelsgesellschaft mbH
Schneiderstriesch 1
35759 Driedorf
GERMANY
Tel: +49 (0)2775 82-149
info@monuments-handelsgesellschaft.de

Please keep this address in a safe place together with the installation guide.

To help us answer your questions quickly and competently please provide the information printed on the type shield including the model, item no. and serial no., in all inquiries.

Equipment commissioning date:

Stamp and signature of the authorized electrician:

General Terms and Conditions of Service

Scope

Unless otherwise agreed in writing in a specific case, these terms and conditions of service shall apply to service operations, including examining and repairing complaints. All our existing or future legal relationships shall be governed solely by the following terms and conditions of service. Our recognition of any conflicting terms and conditions of the Ordering Party shall be conditional upon our having given our express written consent to their applicability. We hereby expressly object to any terms and conditions of the Ordering Party contained in its General Terms and Conditions of Business or order confirmation. If order confirmations or deliveries are accepted without reservation, this shall not be deemed to constitute recognition of such terms and conditions. Any ancillary agreements or amendments must be confirmed in writing.

Guarantee - Manufacturer's warranty

The manufacturer's warranty, which complies with the current statutory provisions, shall apply only in the event that installation, operation and maintenance have been carried out in accordance with the manufacturer's specifications contained in the assembly instructions and instructions for use.

- The warranty period shall commence from the date on which proof of purchase is provided and shall be limited, in principle, to 12 months.
- Warranty services shall be performed only if the proof of purchase relating to the equipment can be presented.
- Any and all warranty claims shall become void if modifications are made to the equipment without the manufacturer's express consent.
- Any warranty claim shall likewise become void in the case of defects that arise due to repairs or interventions made by unauthorized persons or due to improper use.
- In the case of warranty claims, the serial and article numbers must be indicated together with the designation and a meaningful description of the fault.
- This warranty shall cover defective equipment parts, with the exception of normal wear parts. Wear parts shall include, among other things, tubular heating elements and sauna heater stones.
- Only original replacement parts may be used within the warranty.
- Services provided by external companies, electrical assembly and installation work, including in the event of service or replacement, shall be carried out at the Customer's expense and shall not be borne by equipment manufacturer.

Complaints in respect of our products shall be reported to the specialist trader responsible and shall be exclusively handled via the latter.

The manufacturers General Terms and Conditions of Business, as amended, shall apply in addition to the foregoing terms and conditions of service.

As of 06/2016

Русский

Содержание

Общие указания	37
Важные указания	38
Электроподключение	41
Технические характеристики	43
Пример подключения сауны	44
Монтаж нагревательного прибора сауны	45
Минимальные расстояния	45
Монтаж датчика температуры.....	48
Камни для сауны	49
Техобслуживание и уход	49
Адреса сервисных центров	51
Общие условия обслуживания	52

Уважаемые покупатели!

Вы приобрели высококачественный технический прибор, который будет радовать вас при приеме сауны на протяжении многих лет. Данный нагревательный прибор разработан с учетом современных европейских стандартов безопасности, прошел все испытания и изготовлен на заводе-производителе по стандарту менеджмента качества DIN EN ISO 9001:2008.

Это подробное руководство по монтажу и эксплуатации составлено специально для вас. В особенности соблюдайте приведенные в нем важные указания и инструкции по электрическому подключению. Желаем вам приятного и незабываемого отдыха в сауне!

Использование по назначению

Данный нагревательный прибор сауны предназначен исключительно для нагрева кабин саун и работает в сочетании с соответствующим блоком управления.

Любое использование, выходящее за рамки от указанного, считается использованием не по назначению! К использованию по назначению относится также соблюдение действующих условий эксплуатации, техобслуживания и ремонта.

Производитель не несет ответственности за самовольное внесение изменений в конструкцию прибора и ущерб, возникший в результате этого. Пользователь выполняет такие изменения на свой страх и риск.

Общие указания

Сначала убедитесь в том, что нагревательный прибор сауны не повредился при транспортировке. При обнаружении таких повреждений немедленно сообщите об этом транспортной компании или свяжитесь с поставщиком оборудования.

Обращаем ваше внимание на то, что оп-

тимальные условия в сауне достигаются только при надлежащем согласовании системы подачи и отвода воздуха в кабине, нагревательного прибора сауны и блока управления. Соблюдайте инструкции и указания поставщика сауны.

Нагревательные приборы сауны нагревают кабину сауны посредством разогретого конвекцией воздуха. При этом свежий воздух засасывается из приточного отверстия, поднимается кверху при нагреве (конвекции) и затем циркулирует по кабине. Часть отработанного воздуха отводится через вентиляционное отверстие из кабины наружу. За счет этого достигаются типичные для сауны условия, при которых температура воздуха под потолком составляет примерно 100-110°C, а температура воздуха у пола может быть примерно 30-40°C. Поэтому нетипично, чтобы датчик температуры над печью показывал 110°C, а термометр, расположенный на 20-25 см ниже потолка кабины, показывал всего 85°C. Как правило, при максимальной настройке температуры воздух у верхней скамьи прогревается до 80-90°C.

Обращаем ваше внимание на то, что наибольшая температура достигается всегда над нагревательным прибором. Поэтому согласно инструкции по монтажу блока управления именно там следует располагать датчик температуры и защитный ограничитель перегрева (если датчик и ограничитель уже не встроены в печь).

При первом нагреве может появиться слабый запах в результате испарения рабочих материалов, которые использовались при изготовлении прибора. После первого нагрева проветрите кабину перед ее дальнейшим использованием.

Важные указания

-  При ненадлежащем монтаже существует опасность пожара! Внимательно прочтите настоящее руководство по монтажу. В особенности соблюдайте указанные размеры и приведенные ниже указания.
- Этот прибор могут использовать дети от 8 лет, а также лица с ограниченными физическими, сенсорными или умственными возможностями, либо с недостатком опыта и знаний при условии нахождения под присмотром либо получения указаний о безопасном использовании прибора и вытекающего из этого понимания опасности. Детям запрещается играть с прибором. Очистка и пользовательское техобслуживание не должны производиться детьми без присмотра.
- За детьми необходим постоянный присмотр, чтобы они не играли с прибором.
-  Монтаж и подключение нагревательного прибора сауны, блока управления и других электрических приборов к стационарному источнику электропитания должны выполняться только специалистом. При этом необходимо соблюдать требуемые меры предосторожности, предписанные Союзом немецких электротехников в стандарте VDE 0100, § 49 DA/6 и VDE 0100, часть 703/2006-2.
- Нагревательный прибор сауны и блок управления разрешается использовать только для кабин сауны, изготовленных из подходящего необработанного материала (например, северной сосны) с малым содержанием смолы.
- В кабине сауны разрешается устанавливать только одну печь требуемой мощности.
- В каждой кабине сауны должны быть предусмотрены впускные и выпускные вентиляционные отверстия. Впускные вентиляционные отверстия должны быть всегда расположены за нагревательным прибором на высоте 5-10 см от пола. Минимальные размеры впускных и выпускных вентиляционных отверстий указаны в таблице.
- Вентиляционные отверстия

всегда располагаются по диагонали от нагревательного прибора в нижней части задней стенки сауны. Запрещается закрывать вентиляционные отверстия. Просьба соблюдать указания вашего поставщика сауны.

- Для регулировки или управления нагревательного прибора следует использовать один из приведенных ниже блоков управления. Этот блок управления крепится в предназначенном для этого месте на внешней стенке кабины, соответствующие корпуса датчиков устанавливаются внутри кабины согласно руководству по монтажу, прилагаемому к блоку управления.
- Если печь имеет встроенный блок управления, то положение датчика температуры обычно предопределено техническими особенностями конструкции либо указывается в инструкции по монтажу производителя.




- **Внимание:** накрытая или неправильно наполненная емкость для камней может стать причиной пожара.



- Перед каждым вводом в эксплуатацию проверяйте, чтобы на нагревательном приборе сауны не лежали никакие предметы.



- **Внимание:** во время работы нагревательный прибор раскаляется, поэтому при прикосновении к нему можно получить ожоги.
- Нагревательный прибор сауны не предназначен для монтажа или установки в нише, под скамьей или скатом крыши.
- Не вводите нагревательный прибор сауны в эксплуатацию при закрытом впускном вентиляционном отверстии.
- Светильник кабины и соответствующее оборудование должны быть в защищенном от водяных брызг исполнении согласно DIN EN VDE 0100 T 703. Мощность лампочки должна соответствовать допустимой величине светильника (обычно макс 40 Вт).
-  Подключать оборудование сауны (печь, блок управления, светильник итд.) к стационарному источнику электропитания разрешает-

ся только уполномоченному специалисту-электрику.

- Все провода, которые прокладываются внутри кабины, должны находиться в силиконовой оболочке и быть рассчитаны на окружающую температуру не менее 170°C. Если в качестве электропроводки используются одножильные провода, их следует прокладывать в гибкой металлической трубке, соединенной с заземлением. Минимальное поперечное сечение кабелей и соответствующий размер кабины в соотношении с мощностью печи в кВт приведены в особой таблице.
- При монтаже нагревательного прибора сауны необходимо следить за соблюдением вертикального расстояния между верхней кромкой прибора и потолком сауны. Расстояние между нижней кромкой нагревательного прибора сауны и полом также приведено на габаритном чертеже. У напольных печей расстояние определяется по высоте основания или ножек.
- Обязательно следите за тем, чтобы нагревательный прибор

сауны не устанавливался на полу, изготовленном из возгораемых материалов (дерева, полимерного покрытия и т. п.). Наиболее подходящим покрытием пола является керамическая плитка.

- Подогрев пола в кабине сауны приводит к повышению температуры поверхности напольного покрытия.
- Расстояние от защитной решетки печи или скамьи и других воспламеняющихся материалов до нагревательного прибора сауны приведено в перечне размеров соответствующего нагревательного прибора сауны. Высота защитной решетки печи должна быть не ниже высоты переднего края нагревательного прибора сауны.
- Соблюдайте также указания и инструкции производителя кабины сауны.
-  При очистке компонентов с острыми краями соблюдайте соответствующие меры личной предосторожности.
- Заказчик обязан фиксировать напольные печи от опрокидывания.

Электрическое подключение

- Данный вид работ без дополнительных разъяснений выполняется специалистом-электриком в соответствии с приведенной выше схемой подключения и схемой электрических соединений, наклеенной на соответствующем блоке управления.
- Однако в целях безопасности следите за тем, чтобы питающая проводка не прокладывалась открыто по внутренним стенкам кабины. Для этого в большинстве кабин саун в стеновые панели с вентиляционным отверстием уже встроены полые трубки для прокладки кабелей.
- Если в вашей кабине нет полых трубок, просверлите в стенке кабины отверстие достаточно большого размера непосредственно рядом с нагревательным прибором в том месте, в котором из прибора выходит кабель. Сквозь это отверстие выведите кабель наружу и затем проведите его к блоку управления. Как и все остальные соединительные кабели (линия, подводящая к сети и системе

освещения кабины), на внешней стенке кабины защитите этот кабель от повреждений, например, путем его прокладки в специальных трубках или под деревянными защитными планками.

- При наличии дистанционного управления* использование нагревательного прибора разрешается только в сочетании с подходящей системой пожарной безопасности.

**Дистанционное управление = настройка, управление и/или регулировка прибора посредством команды, отправленной из точки, которая находится за пределами зоны видимости прибора, с применением таких методов передачи данных, как телекоммуникация, аудиотехника или системы шин.*



При пользовании кабиной следует помнить о том, что максимальная температура контактных стеклянных поверхностей с наружной стороны кабины не должна превышать макс. 76°C. При необходимости следует установить защитные устройства.

Внимание!

Уважаемый покупатель!

Согласно действующим предписаниям подключение печи для сауны и блока управления сауны к электросети разрешается выполнять только квалифицированным специалистом (электриком).

Обращаем Ваше внимание на то, что в случае гарантийных претензий необходимо предъявить копию счета от специализированного предприятия, которое выполняло работы либо иное подтверждение выполнения работ специалистом.

Технические характеристики

Мощность	3,0 кВт	6,0 кВт	7,5 кВт	9,0 кВт
Питание	230 В перем. тока, 1 фазы, 50 Гц	400 В перем. тока, 3 фазы, 50 Гц		
Предохранитель в	1 x 16 А	3 x 16 А		
Размеры (В x Ш x Г)	64 x 44 x 33 см			
Для объема сауны	3 - 5 м ³	6 - 8 м ³	8 - 12 м ³	9 - 14 м ³
Минимальный размер отверстий вентиляции	20 x 4 см	35 x 4 см	35 x 5 см	35 x 6 см
Вес без камней и упаковки	13 kg			
Подключение сеть - прибор	15 kg (не входит в комплект поставки)			
Защита блока управления	1 x 16 А	3 x 16 А		
Подсоединение блока управления к сети	3 x 1,5	5 x 2,5		
Подсоединение блока управления к сети	3 x 1,5	5 x 1,5		
Ток утечки	макс. 0,75 мА на кВт отопительной мощности			
устройство управления	не			
Температурный датчик	не			
Предназначение прибора	Нагревательный прибор сауны для использования в домашних саунах			

Все данные по сечению проводки – минимальные сечения для медной проводки в мм².

ВНИМАНИЕ! При установке обязательно соблюдайте монтажный зазор 22 см между печью и полом!

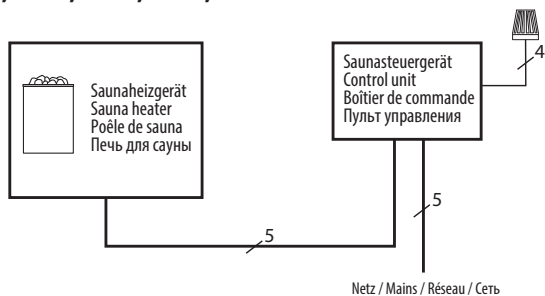
Использовать с блоками управления, отвечающими требованиям Директивы по низковольтному оборудованию 2014/35/ЕС, а также требованиям стандартов DIN EN 60335-1, DIN EN 60335-2-53, DIN EN 62233, DIN EN 62233 ред. 1, обеспечивающими регулировку температуры в сауне в диапазоне до макс. 115 °С и использующими систему датчиков с предохранительным ограничителем температуры, установленным на макс. 142 °С.

В комплект поставки входят:

- нагревательный прибор сауны;
- Пакет принадлежностей, включающий:
 - 1 кабельный ввод PG 13,5 с контргайкой;
 - 6 шурупа 5 x 25 мм;
 - 3 крепежных шурупа самореза 4,2 x 9,5;
 - 6 винтов с полупотайной головкой М 4 x 12;
- левый кронштейн для крепления на стене 6 см;
- правый кронштейн для крепления на стене 6 см;
- воздухоотражатель.

Пример подключения IRON I

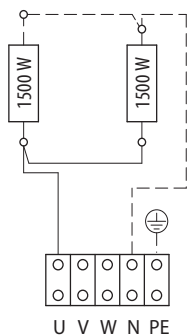
3,0 / 6,0 / 7,5 / 9,0 кВт



Внимание!
Обязательно подключение нулевого провода N!

3,0 kW

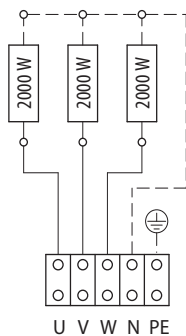
230 V AC 1N



zum Steuergerät / control unit

6,0 kW

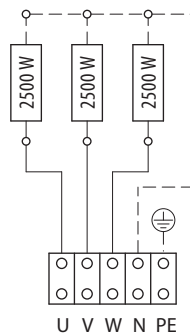
400 V AC 3N



zum Steuergerät / control unit

7,5 kW

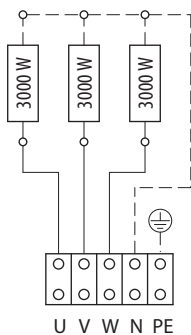
400 V AC 3N



zum Steuergerät / control unit

9,0 kW

400 V AC 3N



zum Steuergerät / control unit

Монтаж нагревательного прибора сауны

Нагревательный прибор сауны рассчитан на напряжение питающей сети 230 В / 400 В трехфазного переменного тока, подаваемого через блок управления сауной.

Минимальные расстояния

- Минимальная внутренняя высота кабины сауны должна составлять 1,90 м.
- Расстояние между верхней кромкой нагревательного прибора и потолком кабины должно быть не менее 90 см.
- Боковые расстояния (по горизонтали) между нагревательным прибором и стенкой кабины, а также защитной решеткой кабины, полкой и другими воспламеняемыми материалами указаны на рис. 1.

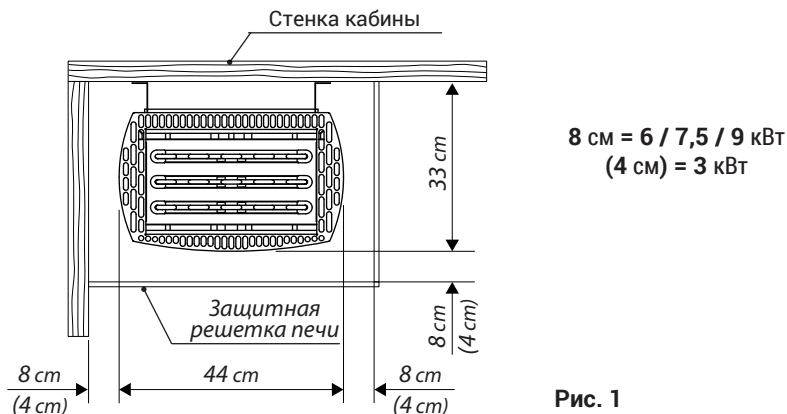


Рис. 1

- Высота защитной решетки печи должна быть не ниже высоты переднего края печи (рис. 2).

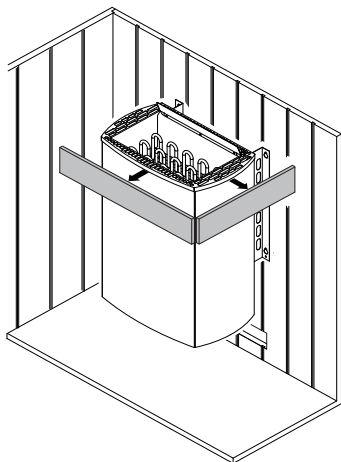


Рис. 2

- Вкрутите входящие в комплект поставки саморезы в стенку кабины по центру над вентиляционным отверстием согласно рис. 3. Для навешивания нагревательного прибора сауны между головкой самореза и поверхностью стенки кабины должно оставаться примерно 2 мм.
- Для облегчения крепления шурупов Вы можете использовать шаблон, напечатанный на упаковочной коробке для печи.

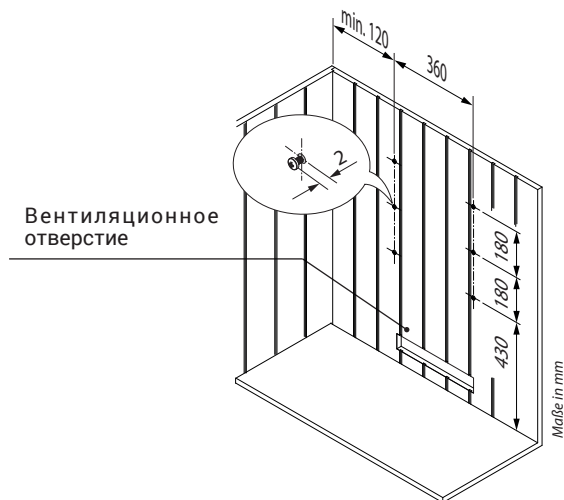


Рис. 3

- Сначала снимите транспортировочный фиксатор, выкрутив два нижних винта на задней стороне (см. рис. 4) и потянув фиксатор вниз.

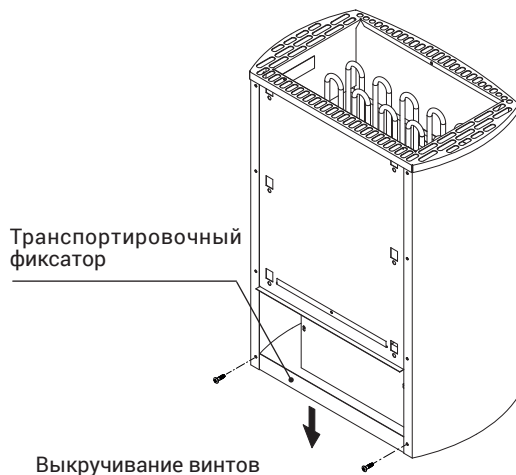


Рис. 4

- Закрепите входящий в комплект воздухоотражатель, как показано на рис. 5. Для этого сначала выкрутите винт по центру крышки, а затем снова закрепите крышку этим винтом и еще двумя саморезами по металлу 4,2 x 9,5 из полиэтиленового пакета.

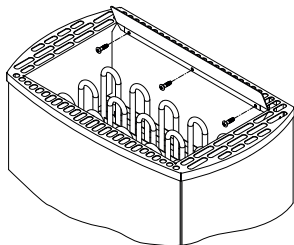


Рис. 5

- Откройте заднюю крышку клеммной коробки, выкрутив 2 винта согласно рис. 6 и потянув крышку вниз.

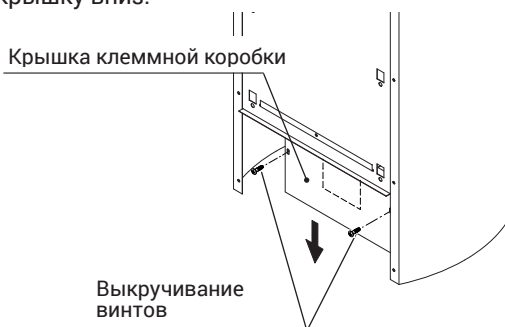


Рис. 6

- Подключите соединительный провод согласно электрической схеме.
- Электрическая схема расположена на внутренней стороне крышки клеммной коробки.
- Электроподключение согласно рис. 7 и примеру подключения.

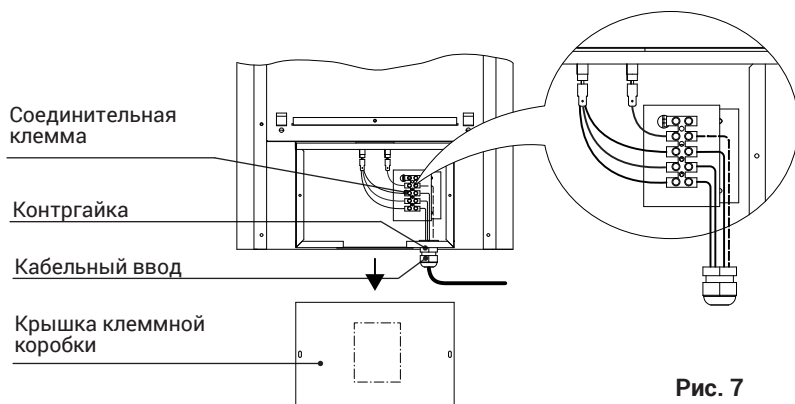


Рис. 7

- Проверьте, правильно ли затянуты все клеммы.
- Закройте клеммную коробку крышкой и закрепите ее двумя винтами. Следите за тем, чтобы крышка была как можно дальше задвинута за край клеммной коробки.

- Прикрепите оба кронштейна для крепления на стене к задней стенке нагревательного прибора сауны с помощью 6 винтов с полупотайной головкой М4. Следите за тем, чтобы кронштейны были обращены стороной с отверстиями для навешивания в правильную сторону, т. е. к наружной стороне нагревательного прибора сауны.
- Теперь вы можете повесить нагревательный прибор, вставив вкрученные в стенку кабины винты в отверстия в кронштейнах, и затем зафиксировать его с помощью двух стопорных винтов в кронштейнах (Рис.8).
- Подключите соединительный провод к блоку управления. При этом соблюдайте предписания местного предприятия энергоснабжения и Союза немецких электротехников (VDE).

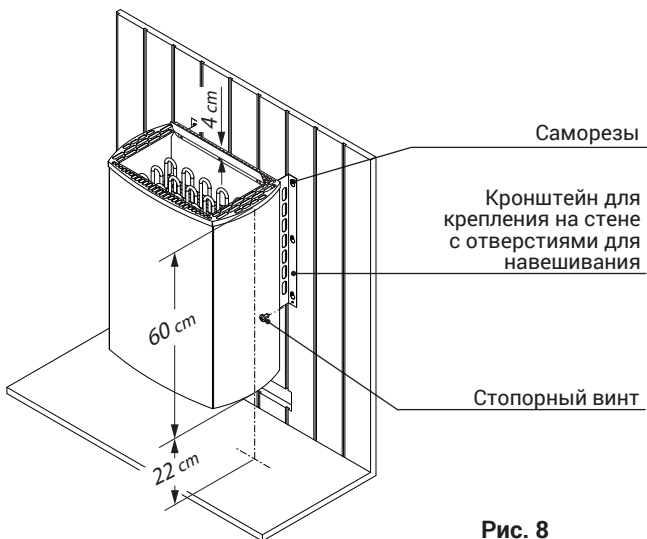


Рис. 8

Монтаж датчика температуры

Датчик температуры устанавливается в кабинах размером до 2 x 2 м согласно рис. 9 и 11, а в кабинах большего размера согласно рис. 10 и 11. Если в руководстве по монтажу вашего блока управления сауной указано другое положение датчика, обязательно используйте для этого нагревательного прибора сауны указанное здесь положение датчика температуры.

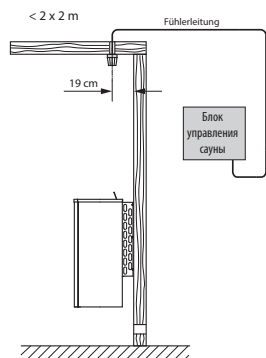


Рис. 9

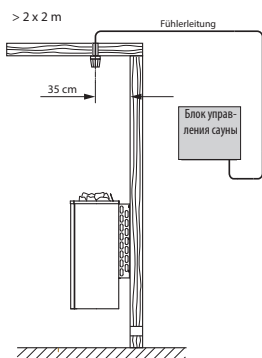


Рис. 10

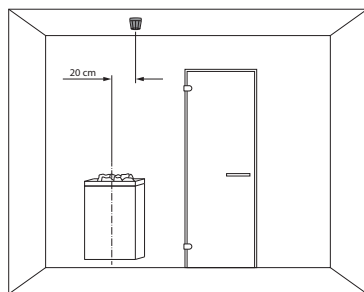


Рис. 11


Камни для сауны


Камни для сауны – это естественные природные камни.

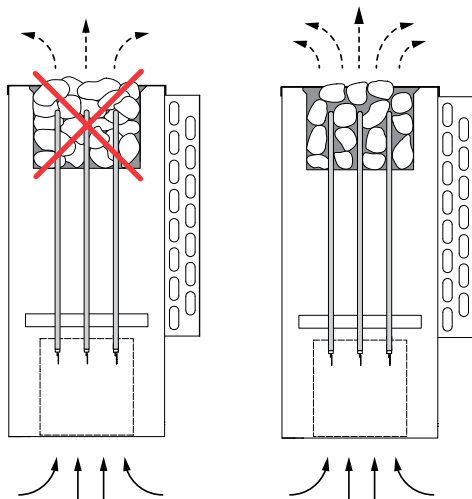
Регулярно проверяйте состояние камней. Подвергаясь воздействию агрессивных концентратов и температурных перепадов, они с течением времени могут трескаться и рассыпаться. Своевременно удаляйте мелкие камни и песок. Более подробную информацию о замене камней Вы можете получить у поставщика.

Камни следует промыть в проточной воде и уложить их в поддон печи в свободном порядке, оставляя достаточно места между ними, чтобы потоки воздуха могли свободно циркулировать.

Такое количество камней достаточно для того, чтобы испарить около 100 г воды на куб. метр объема сауны. После поливания камней водой следует подождать 10 минут, чтобы камни могли вновь достаточно прогреться.

 **Внимание!** При употреблении ароматических эссенций обязательно соблюдайте указания по их разбавлению водой, данные на упаковке. Никогда не используйте неразбавленные ароматизаторы или алкоголь. Риск возгорания!

 Для обеспечения надлежащей работы печи для сауны следует обратить внимание на то, чтобы нагревательные элементы были всегда полностью закрыты камнями.



Уход и обслуживание

Все печи изготовлены из материалов с высокой устойчивостью к коррозии. Чтобы печь прослужила Вам долго и надежно, за ней следует правильно ухаживать. При этом следует обращать внимание на то, чтобы отверстие для притока воздуха в сауну и детали корпуса печи всегда было свободным, чистым и не забивалось пылью и грязью. Так как это может привести к ограничению циркуляции воздуха и недопустимому повышению температуры.

Очищайте печь от накипи и прочих загрязнений по мере необходимости. При возникновении повреждений или признаках износа обратитесь к Вашему поставщику.

Если Вы долгое время не пользовались сауной, то перед очередным включением проверьте, чтобы на печи или испарителе не было никаких посторонних предметов, например, полотенца, чистящих средств и т.п.

Внимание!

Камни в поддоне печи нельзя укладывать плотно друг к другу. Их следует укладывать, оставляя по возможности много зазоров, через которые мог бы свободно проходить горячий воздух.

Дождитесь, чтобы камни достаточно остыли, перед тем как дотрагиваться до них.

Не исключена возможность, что камни или их части могут выпасть из поддона печи.
Риск пожара!

Камни для печи должны проверяться не реже одного раза в год и при необходимости заменяться

Короб для камней должен заполняться так, чтобы была исключена возможность прямого излучения от нагревательных элементов на стену сауны.

Адрес сервисного центра:

Monuments Handelsgesellschaft mbH
Schneiderstriesch 1
35759 Driedorf
GERMANY / Германия
Телефоны: +49 (0)2775 82-149
info@monuments-handelsgesellschaft.de

Пожалуйста, сохраните данный адрес вместе с руководством по монтажу.

Чтобы мы смогли быстро и компетентно ответить на Ваши вопросы, указывайте данные, приведенные на фирменной табличке: обозначение типа, номер артикула и серийный номер.

Дата покупки:

Печать и подпись дилера:

Общие условия обслуживания (ASB)

Сфера действия

Настоящие условия обслуживания распространяются на оказание услуг, включая проверку и ремонт в рамках рекламаций, если в отдельных случаях не были достигнуты и оформлены в письменном виде иные договоренности. Все наши правовые отношения (в том числе последующие) регламентируются исключительно приведенными ниже условиями обслуживания. Мы не признаем взаимоисключающие условия заказчика, если только мы не согласились с ними в письменном виде. Настоящим отклоняются условия заказчика, приведенные в его Общих условиях заключения сделок или подтверждении заказа. Безоговорочное принятие подтверждений заказов или поставок не означает признание таких условий. Дополнительные соглашения и изменения должны быть оформлены в письменном виде.

Гарантийные обязательства – гарантия производителя

Мы берем на себя гарантию производителя, предусмотренную действующим законодательством, только в том случае, если монтаж, эксплуатация и техобслуживание были произведены в соответствии с данными производителя, приведенными в руководстве по монтажу и эксплуатации.

- *Гарантийный срок начинается с даты, указанной в платежном документе, и ограничен 12 месяцами.*
- *Гарантийное обслуживание предоставляется только при наличии соответствующего платежного документа.*
- *При внесении изменений в прибор без письменного разрешения производителя любые заявки на гарантийное обслуживание не принимаются.*
- *Гарантия не распространяется на повреждения, возникшие из-за ремонта неуполномоченными лицами или из-за использования оборудования не по назначению.*
- *При подаче заявки на гарантийное обслуживание указывайте серийный номер, номер артикула и наименование прибора. Подробно описывайте неисправность.*
- *Настоящая гарантия покрывает ремонт или замену неисправных деталей прибора, кроме обычных изнашиваемых деталей. Изнашиваемыми деталями являются, в частности, трубчатые нагревательные элементы и камни для сауны.*
- *В период действия гарантии разрешается использовать только оригинальные запчасти.*
- *Выполнение техобслуживания сторонними компаниями, электромонтаж и монтажные работы, в том числе в случае обслуживания и замены, осуществляются за счет заказчика и не оплачиваются производителем оборудования.*

Рекламации на нашу продукцию предъявляются уполномоченному дилеру и обрабатываются исключительно им.

В дополнение к приведенным выше условиям обслуживания действуют Общие условия заключения сделок производителя оборудования в текущей редакции.

По состоянию на: 06/2016