



UNITO INFINITY

Smart Water System

REV: C0035-R1943V9



1-2



3-3



4-7,15-19



8-14,15-19



20-23



24-28



29-35



36-36



37-52

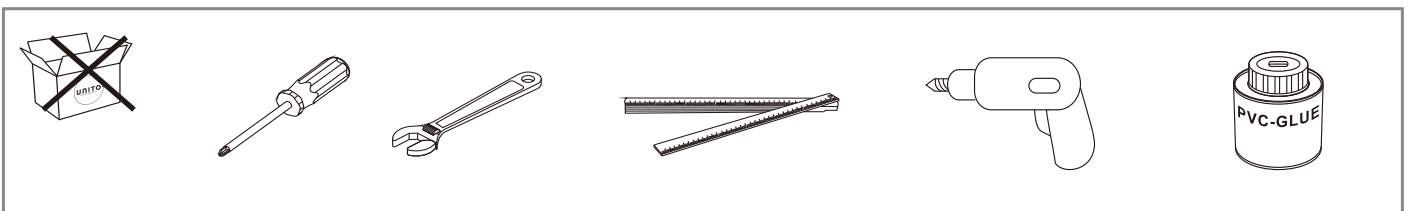
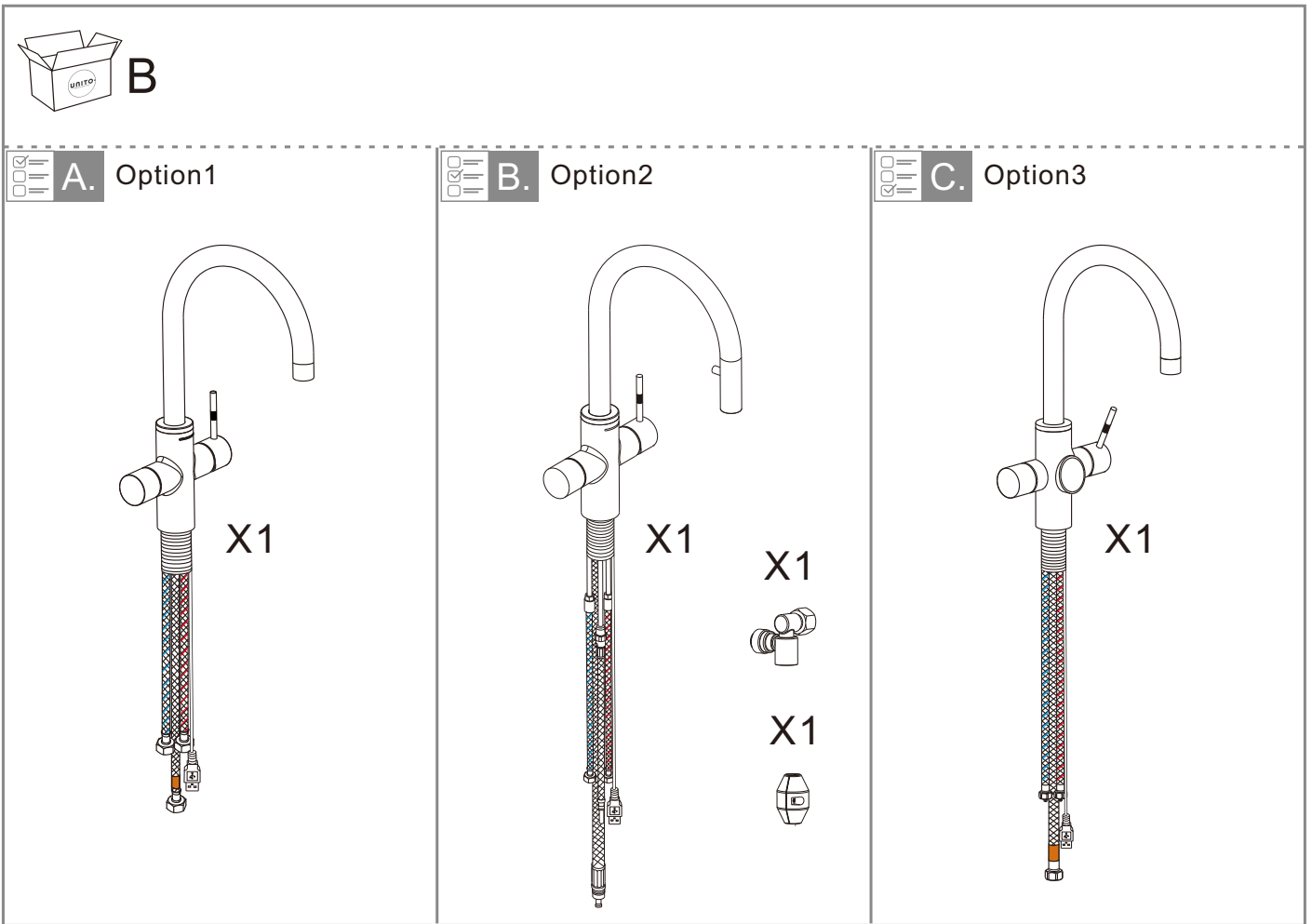
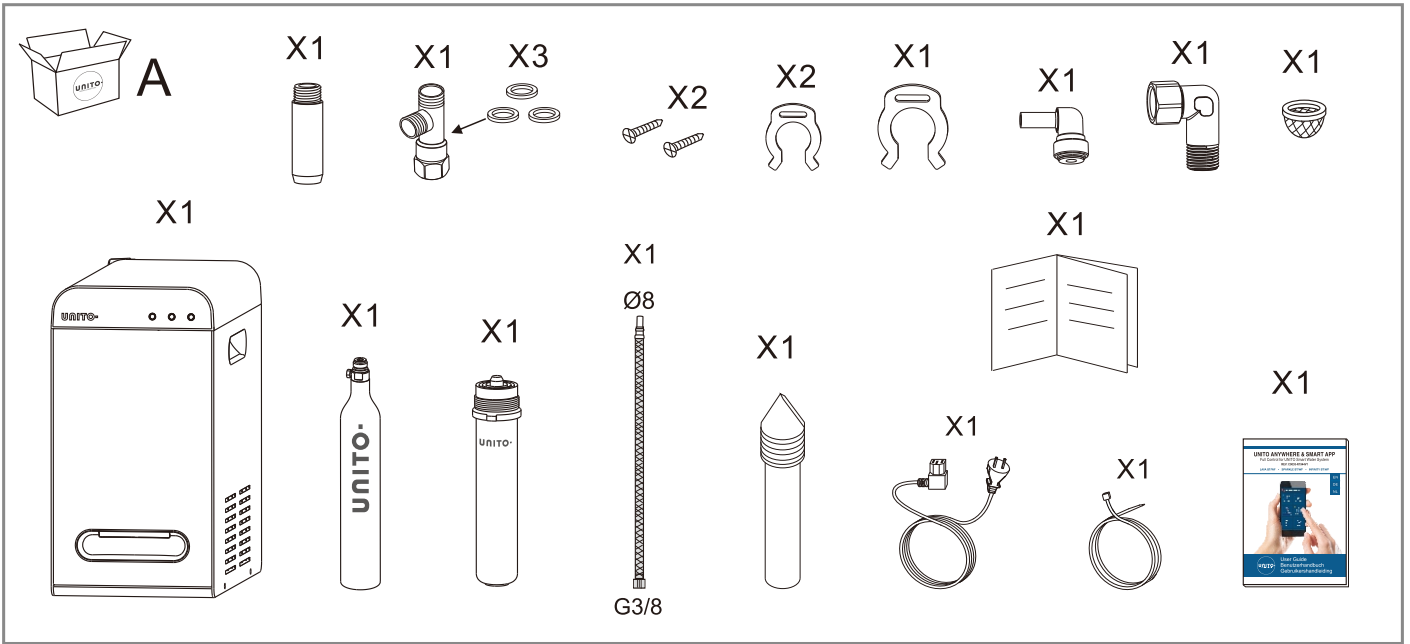


NL ...37-40

GB ...41-44

DE ...45-48

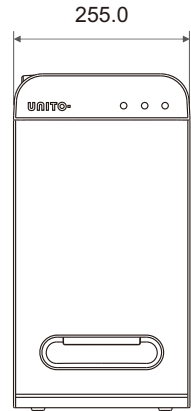
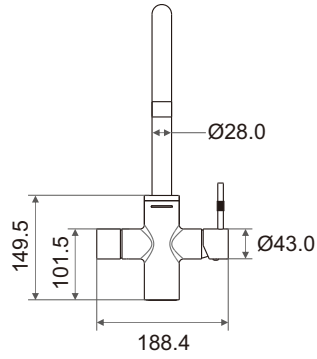
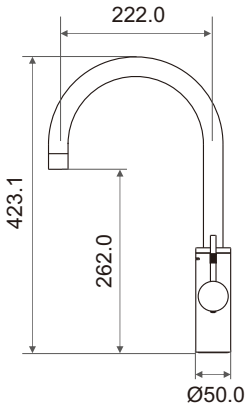
FR ...49-52



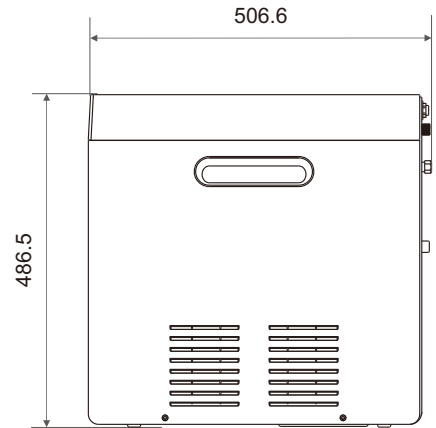
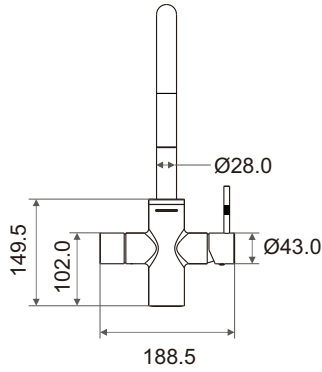
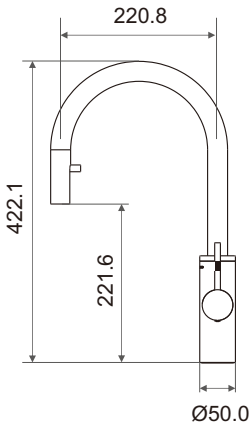


(Unit:mm)

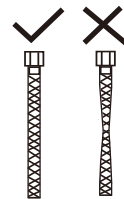
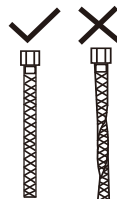
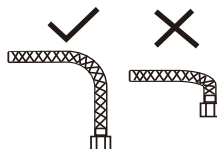
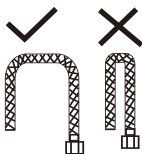
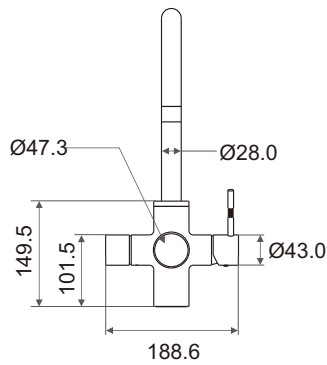
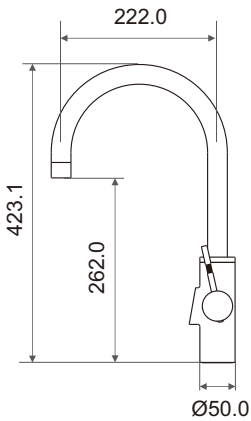
A. Option1



B. Option2

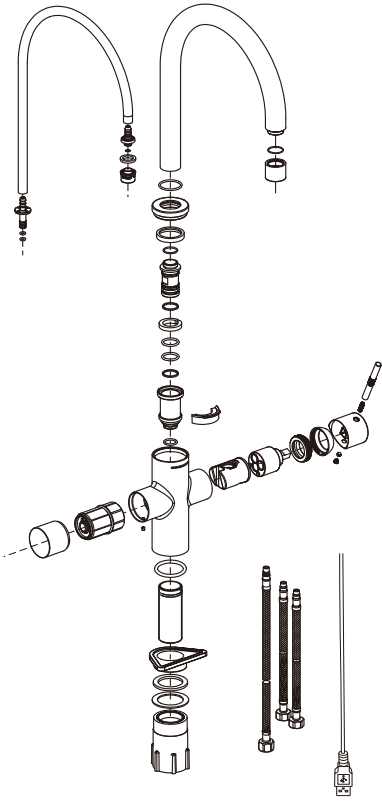


C. Option3

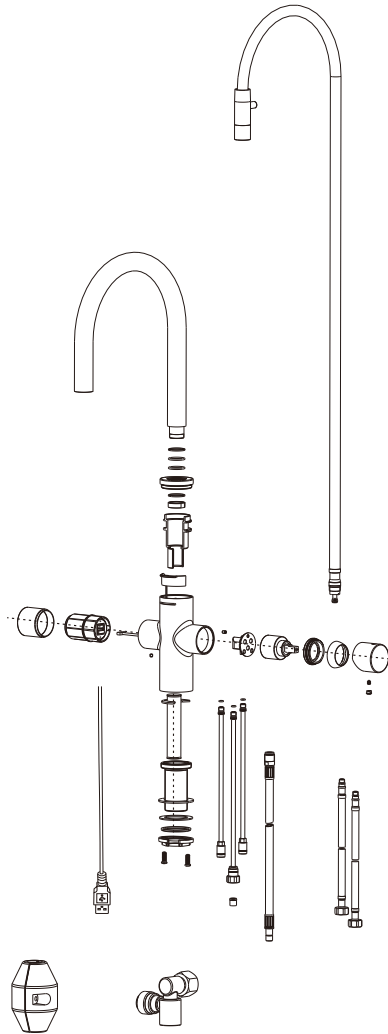




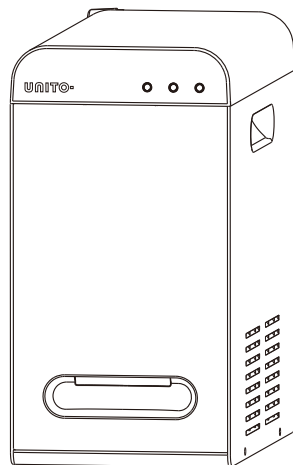
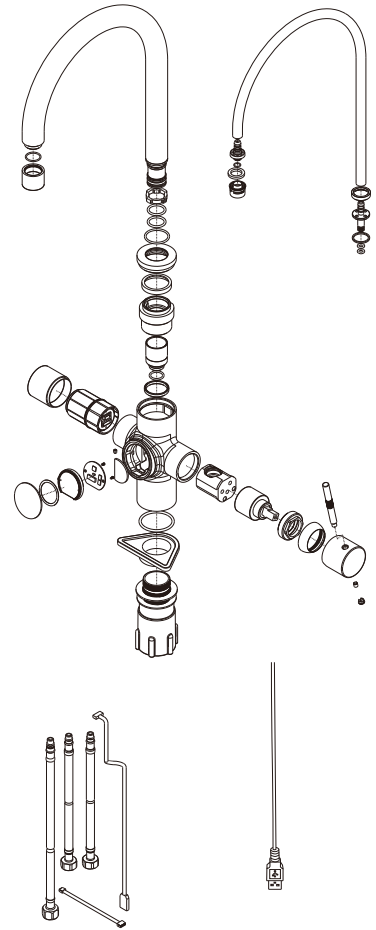
A. Option1

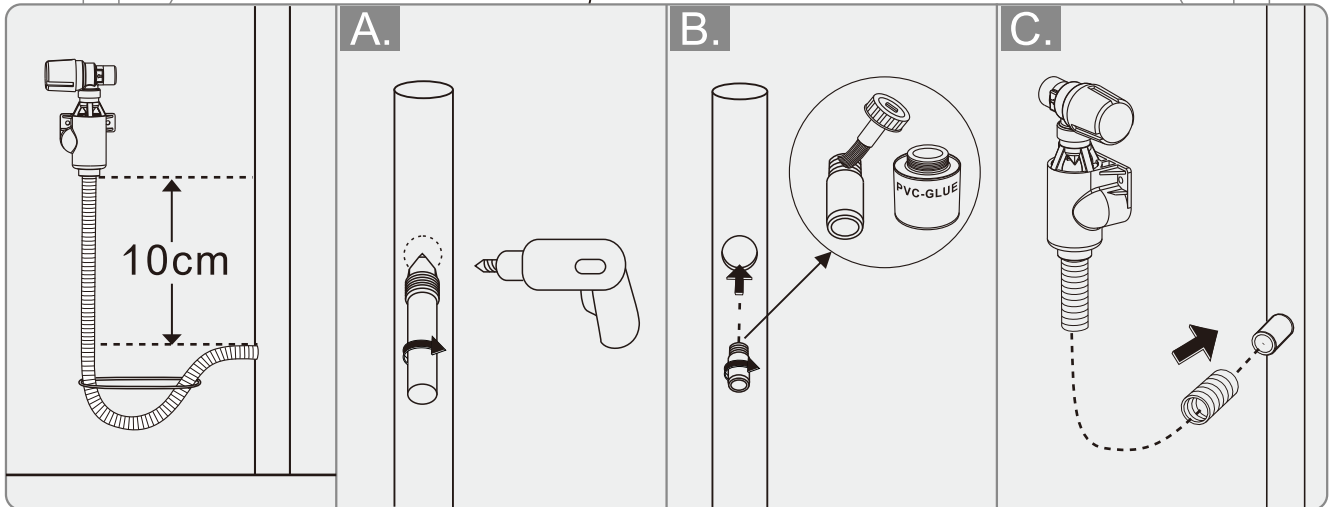
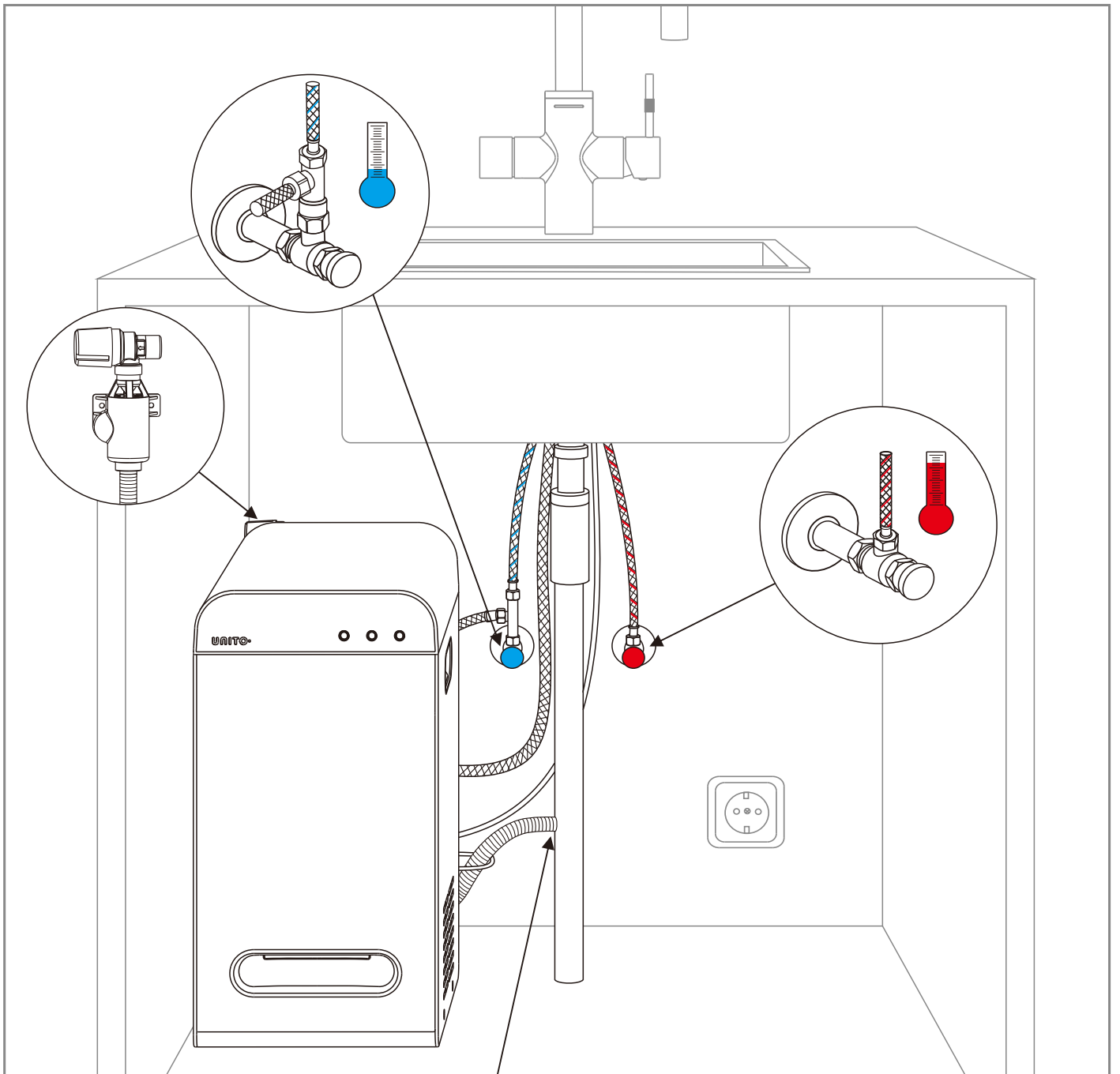


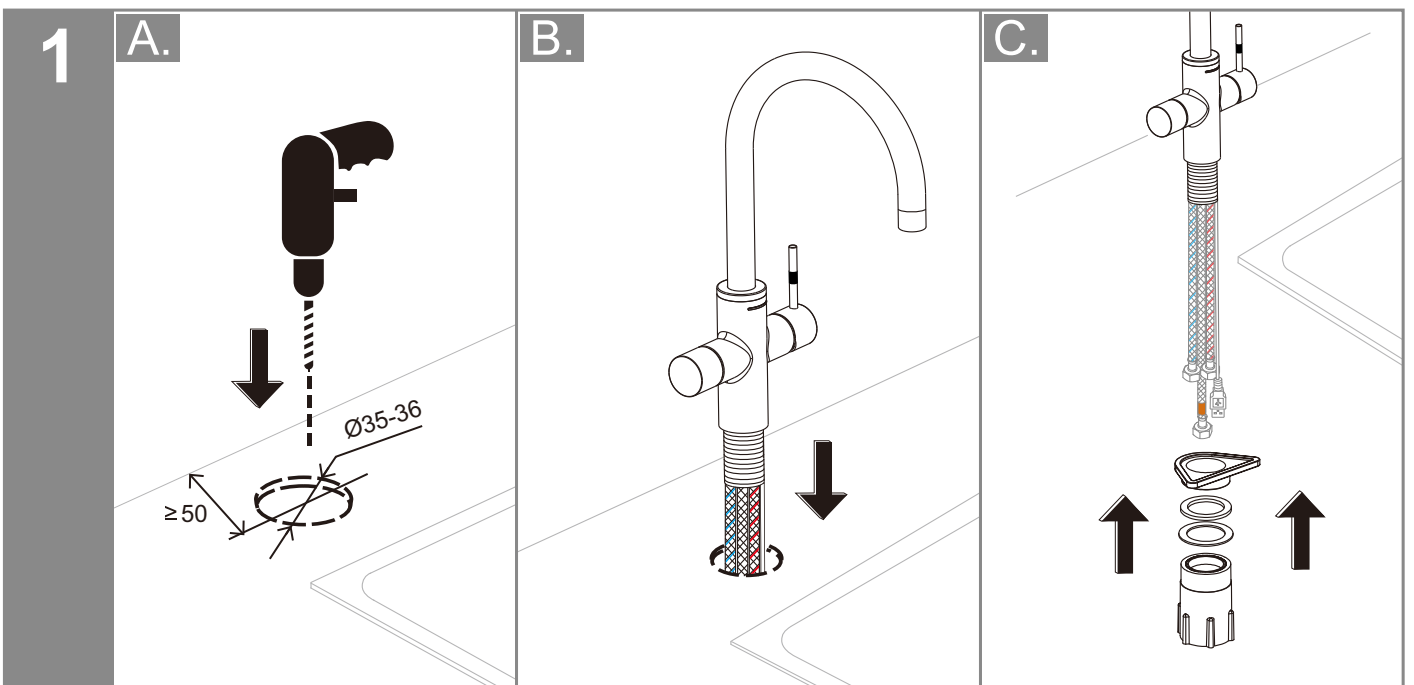
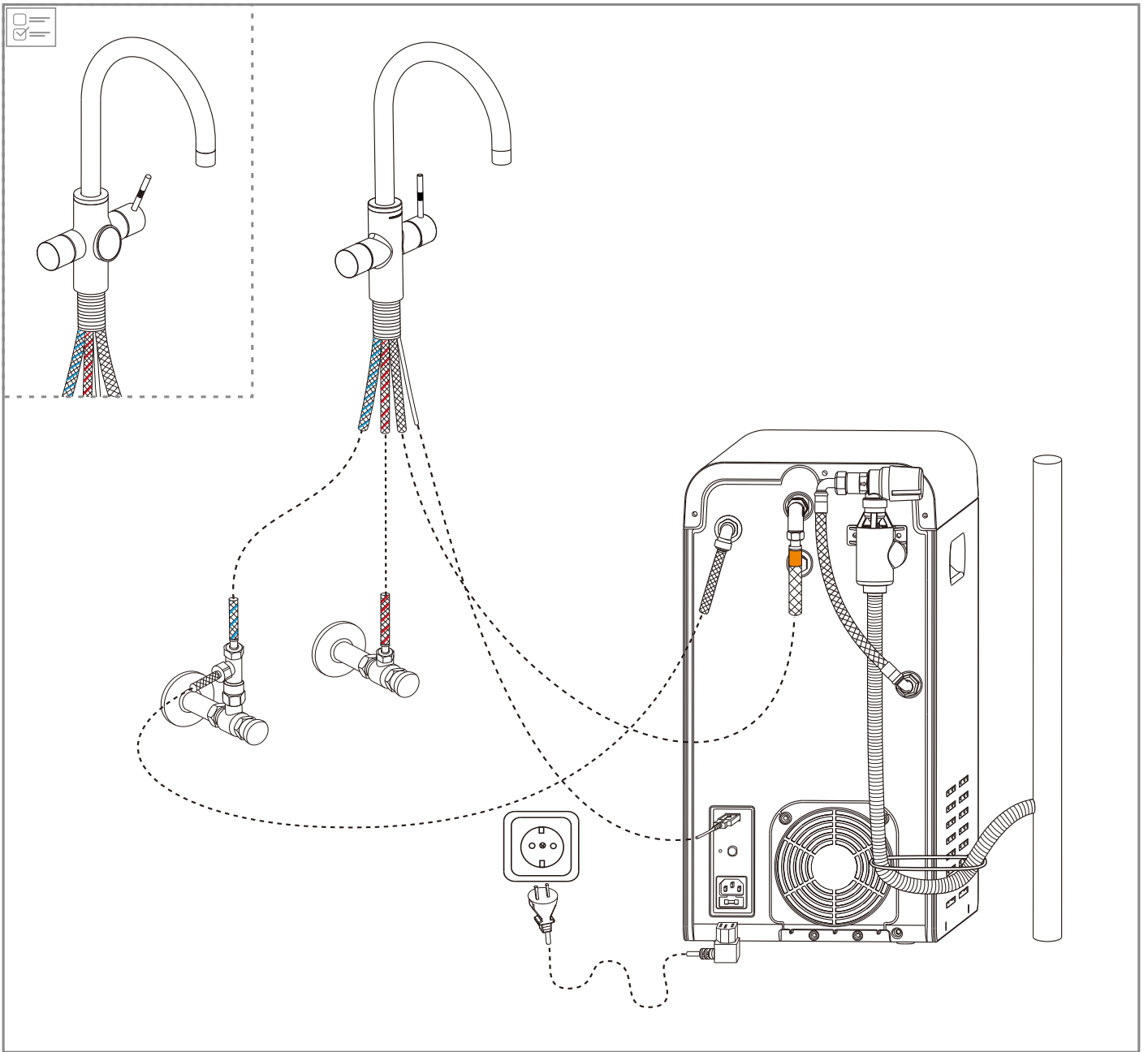
B. Option2



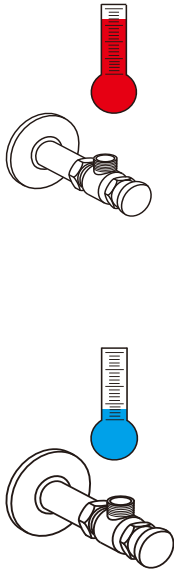
C. Option3



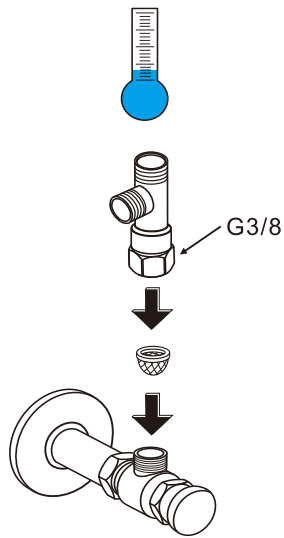




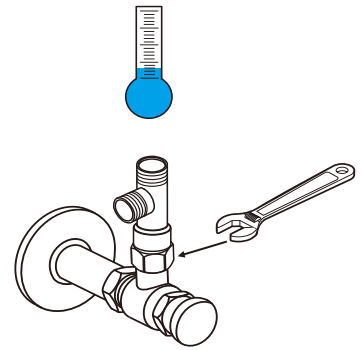
2



A.

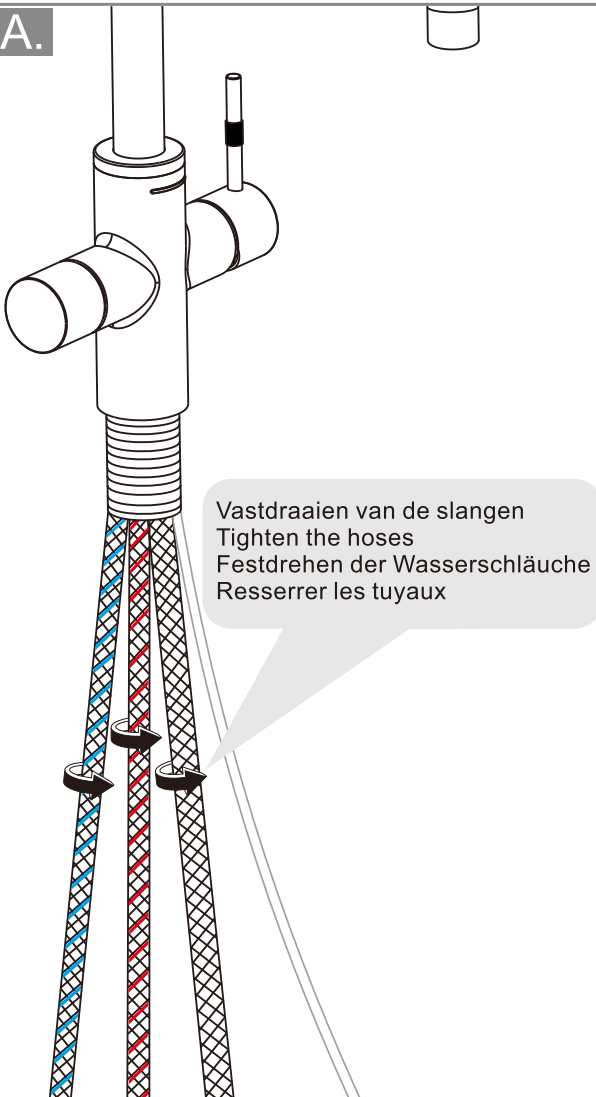


B.

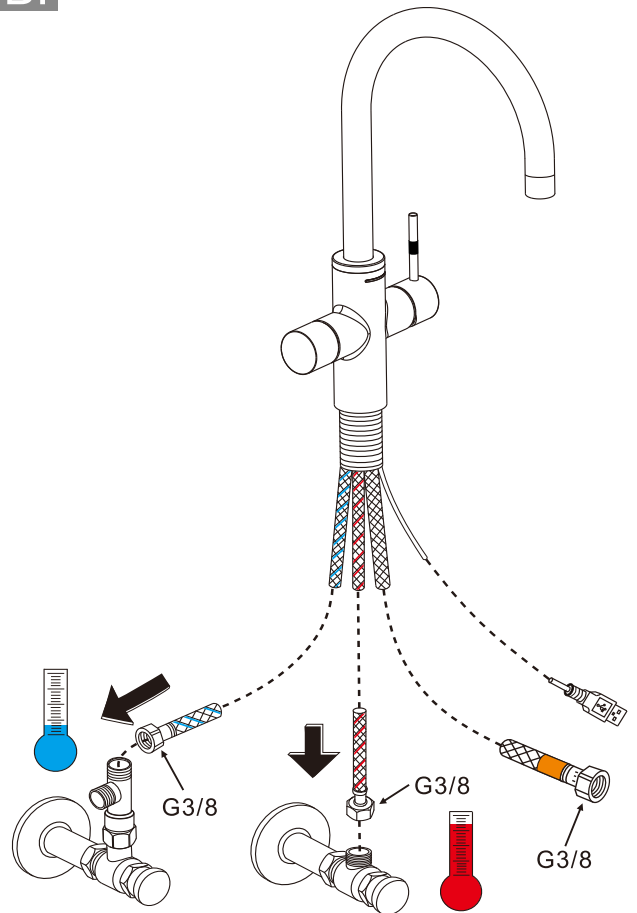


3

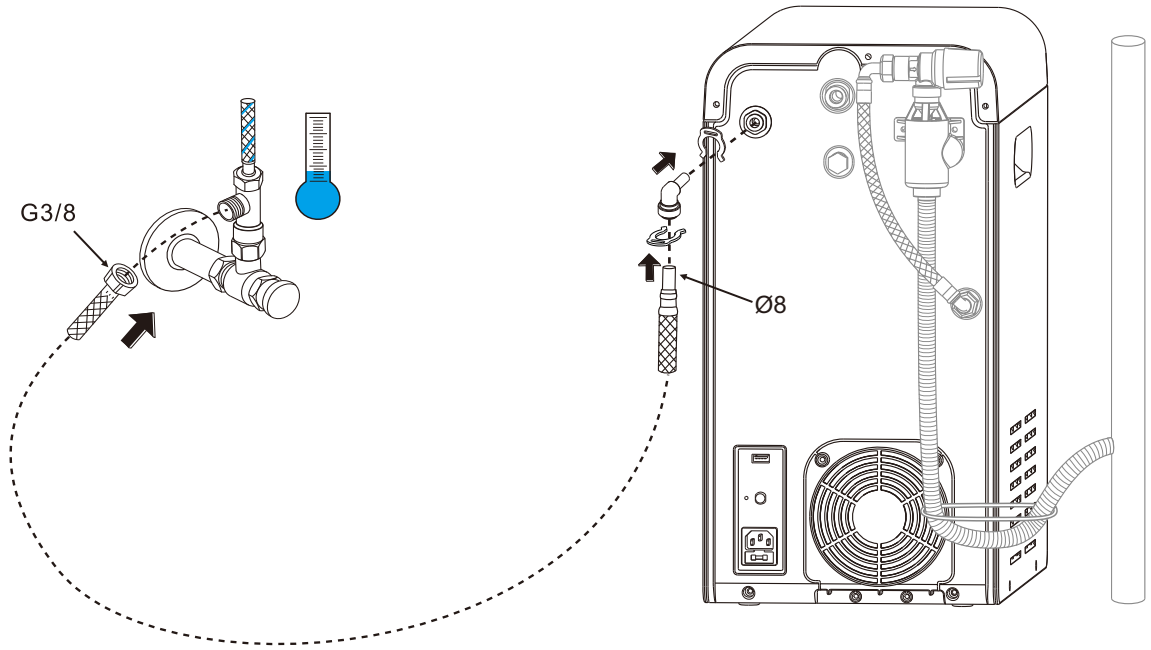
A.



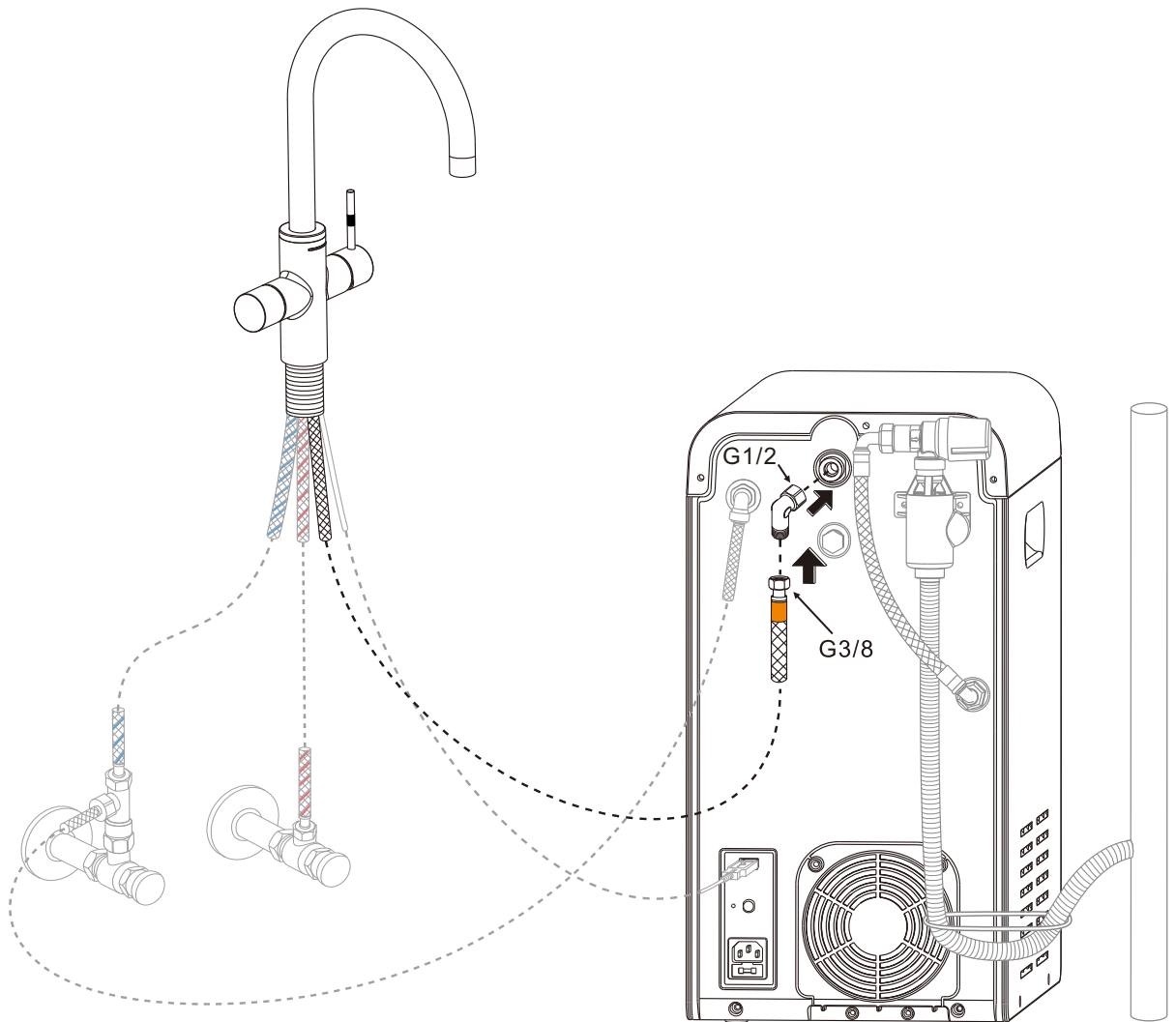
B.

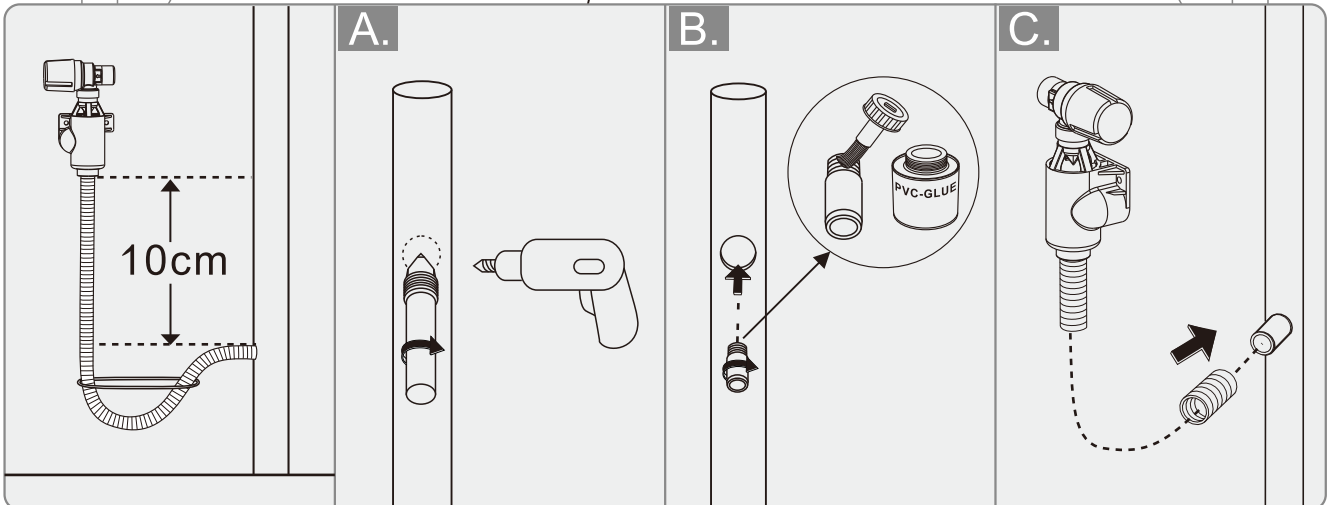
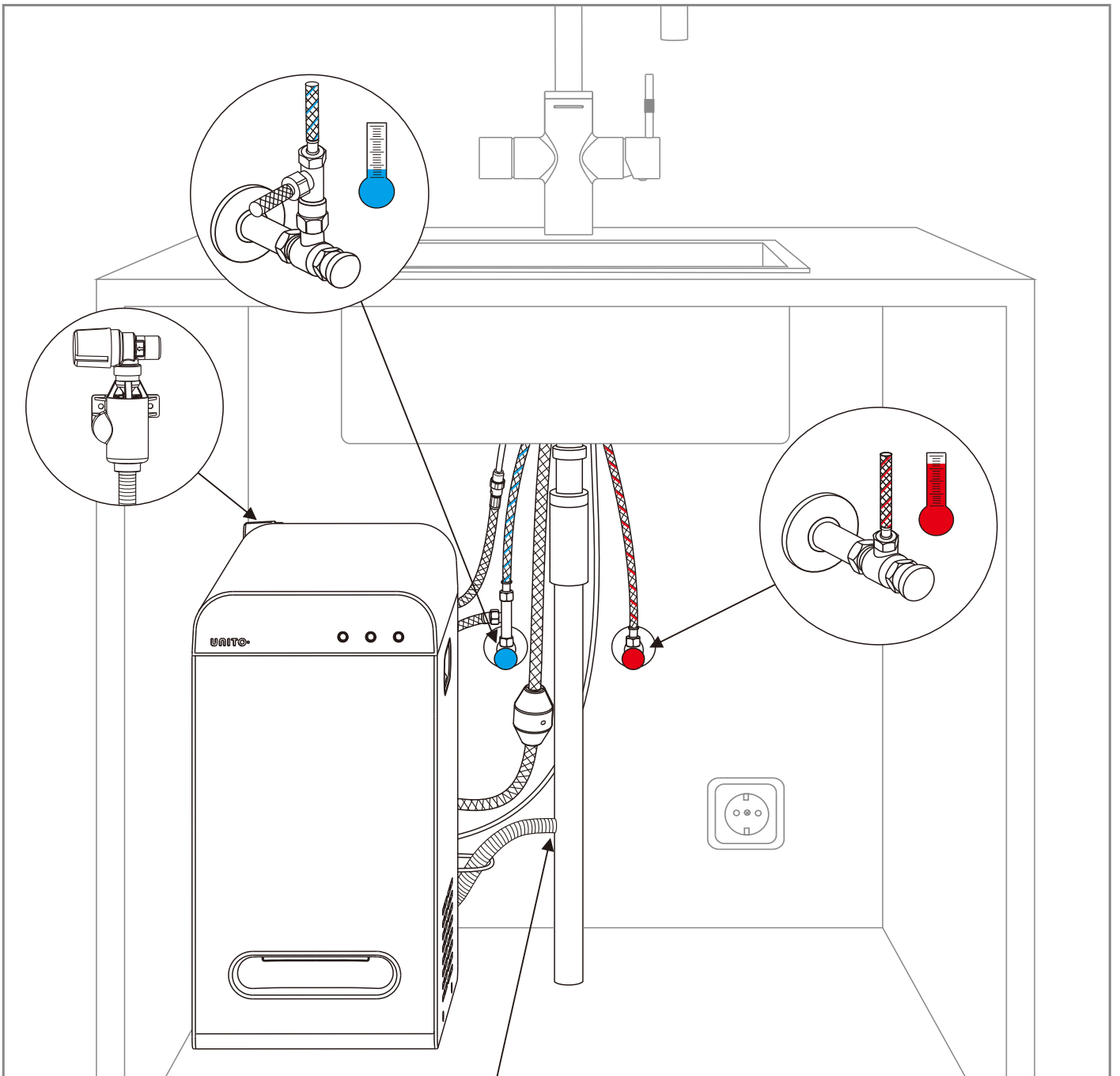


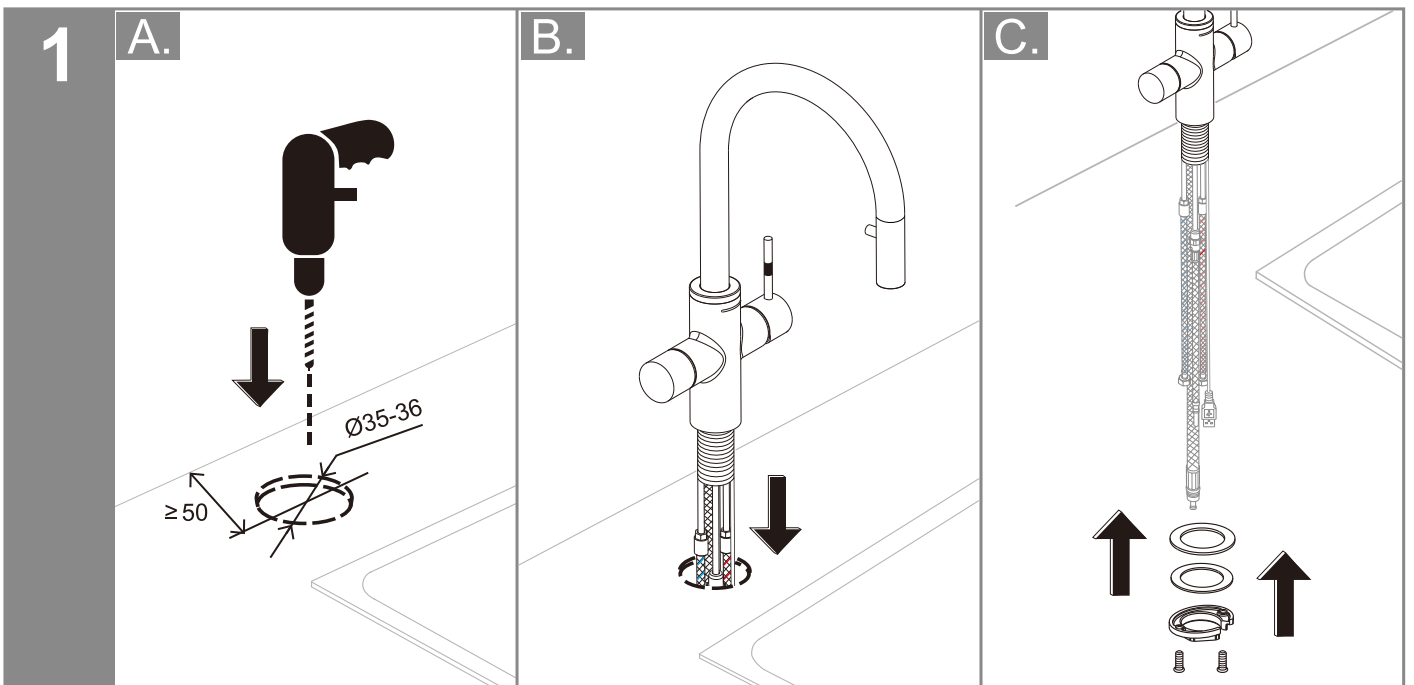
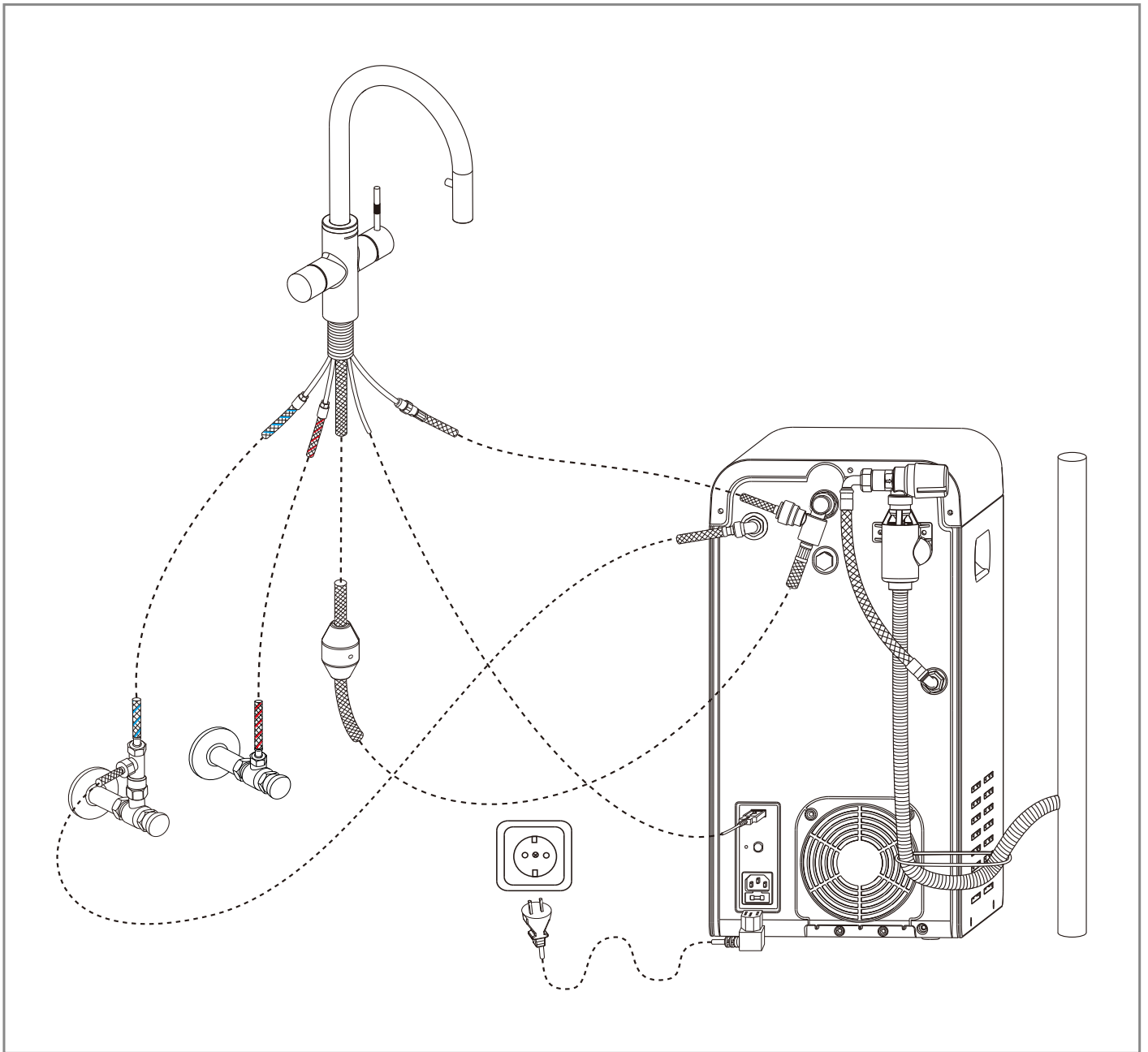
4

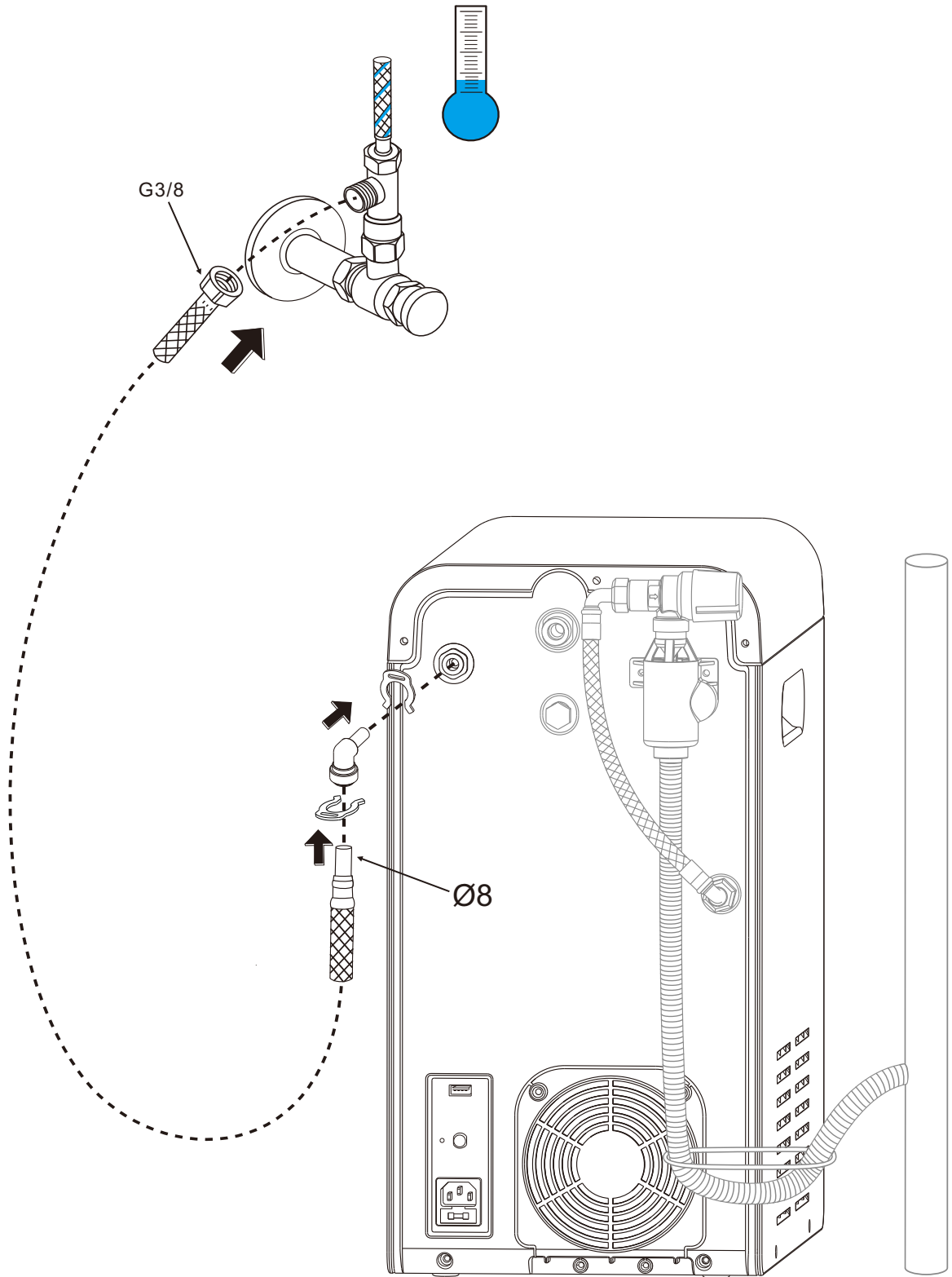


5



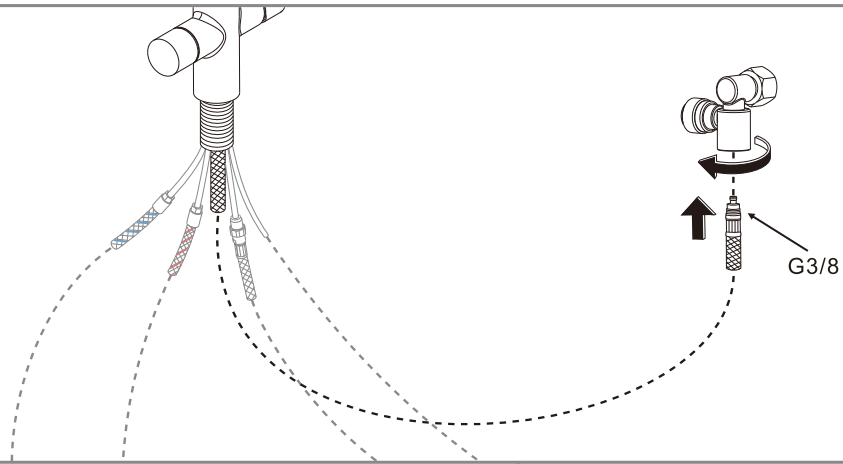




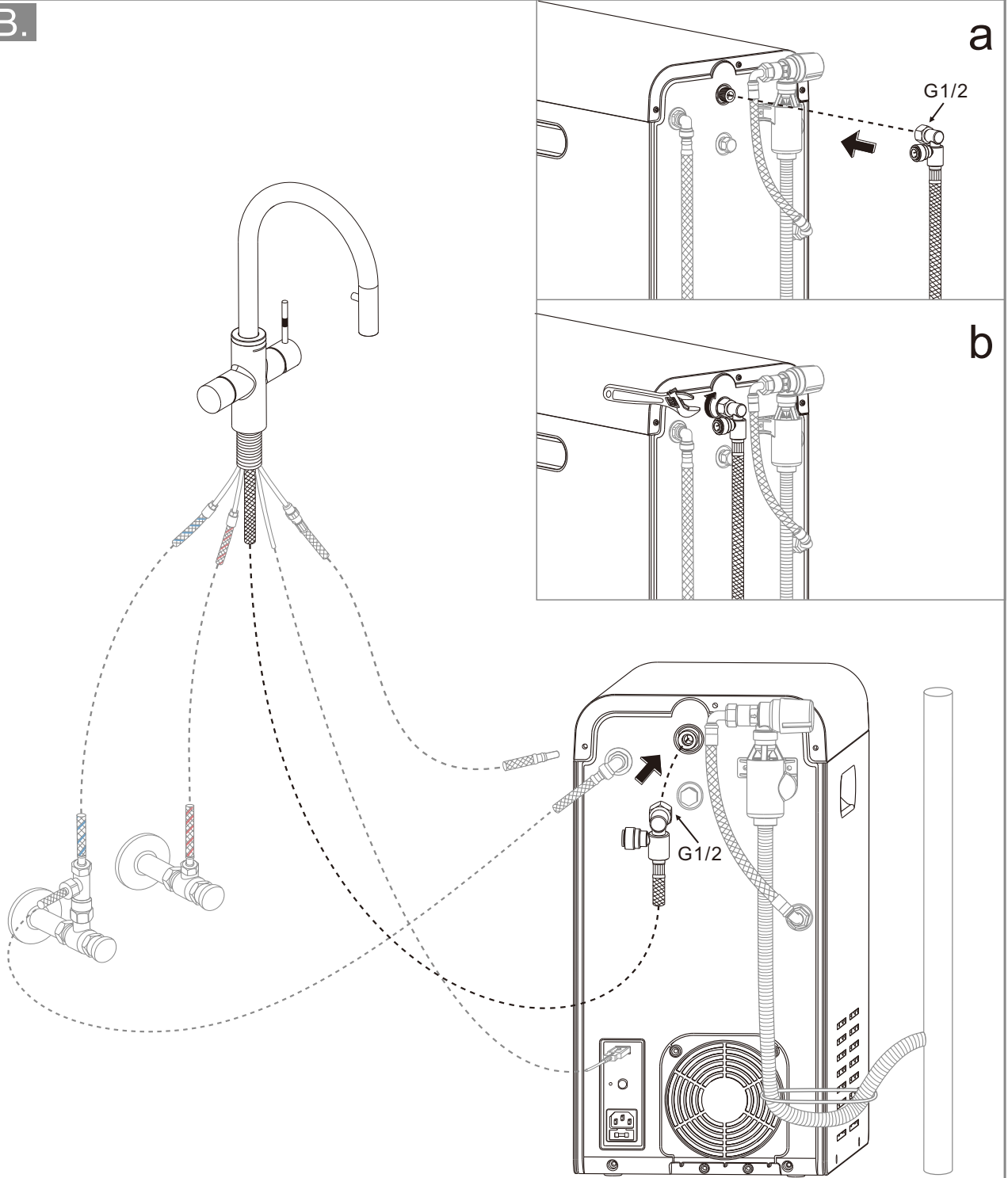


5

A.

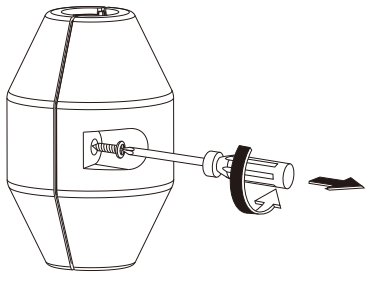


B.

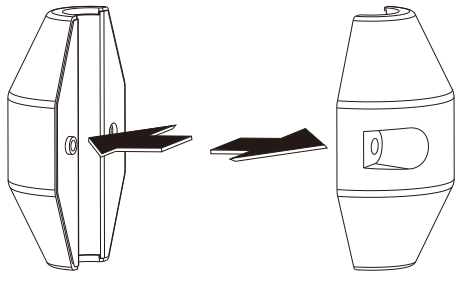


6

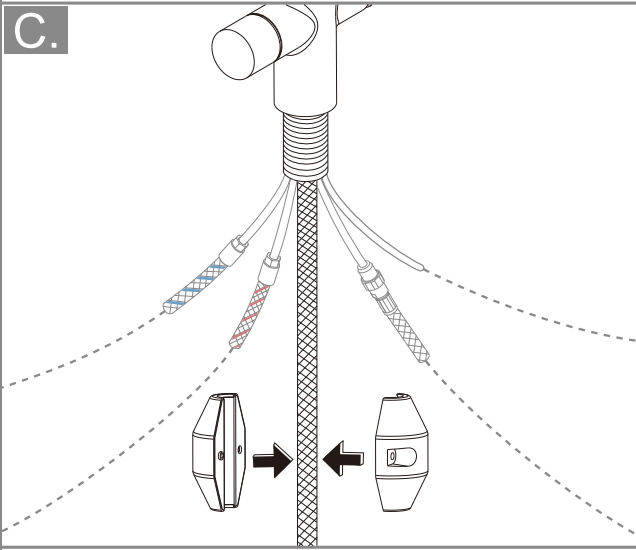
A.



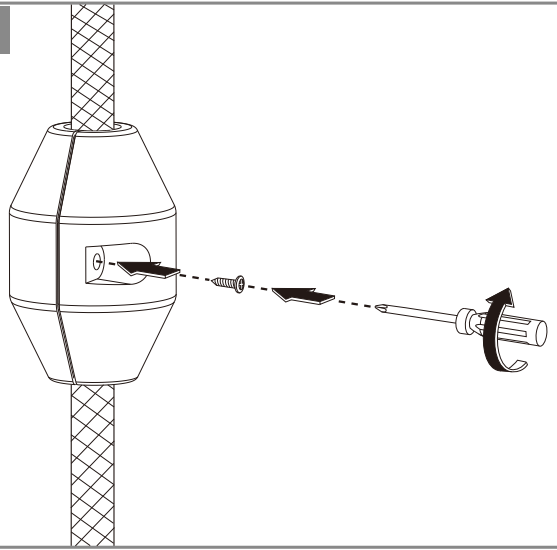
B.



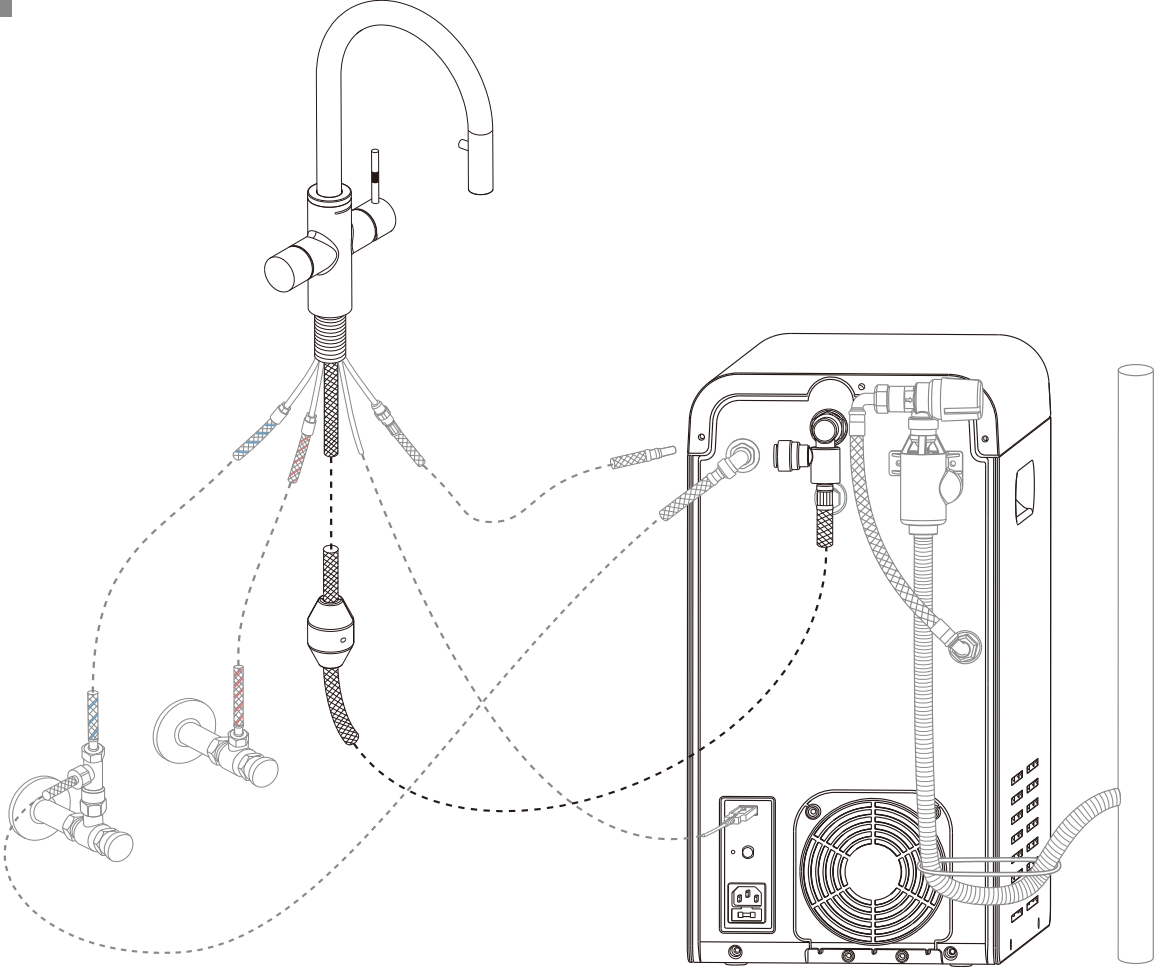
C.

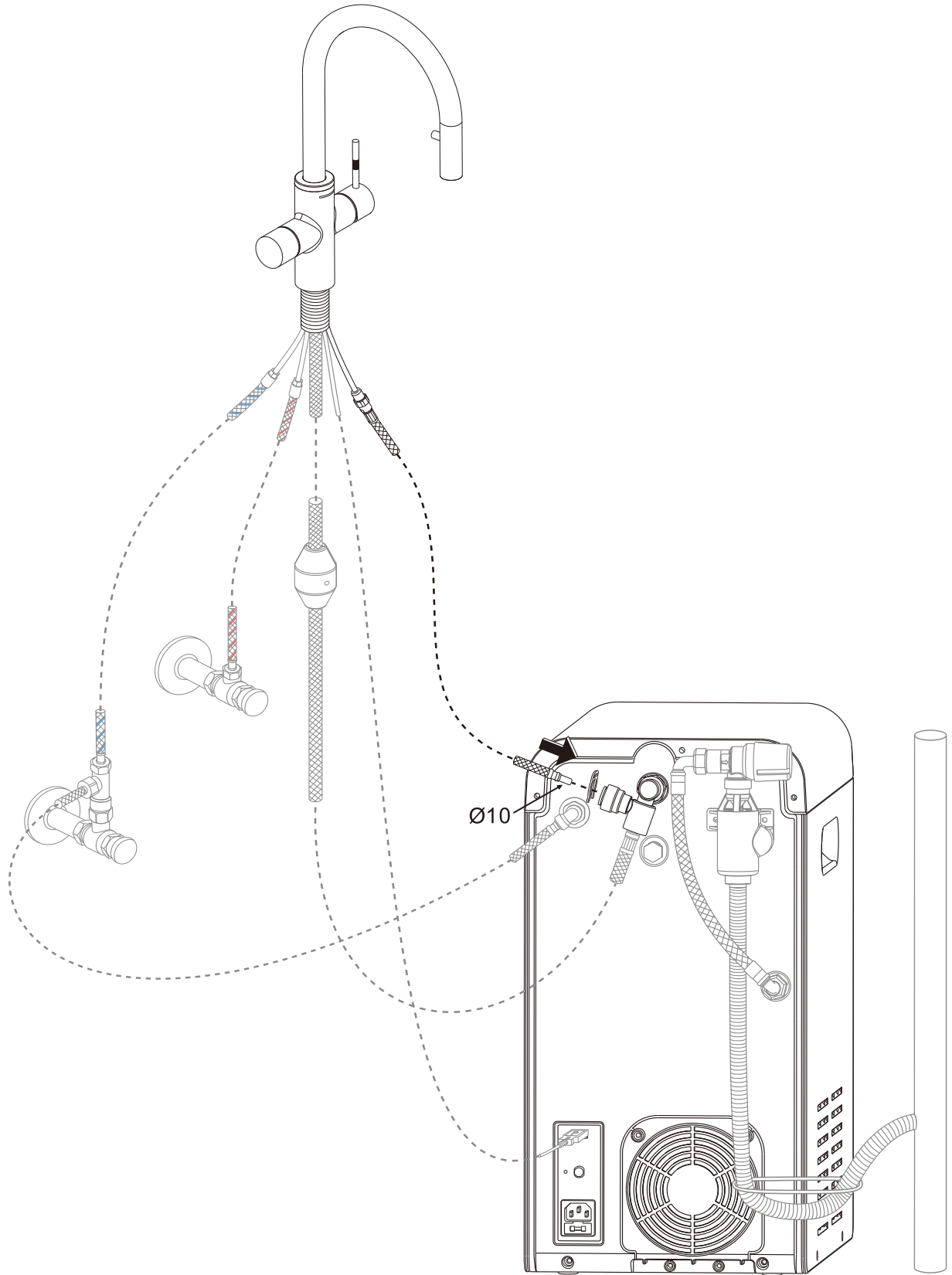


D.



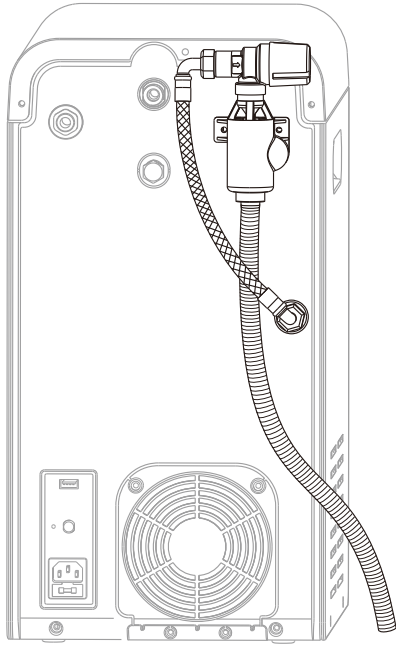
E.



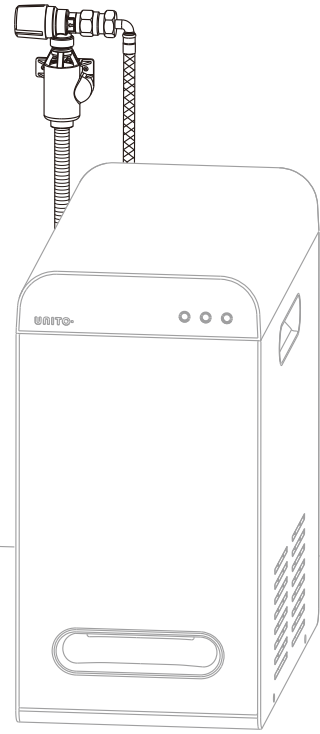


1

A. Option 1

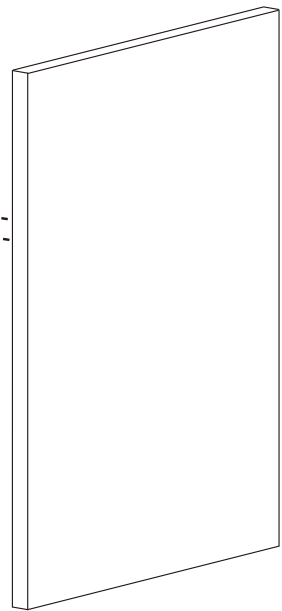
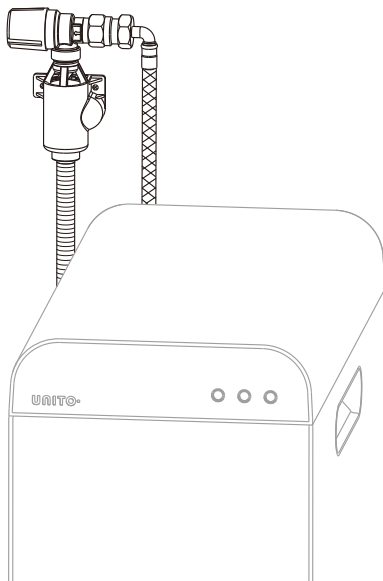
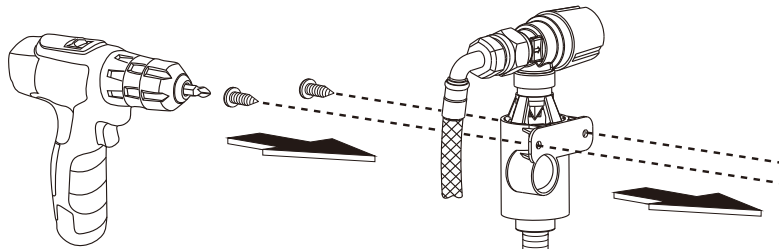


B. Option 2

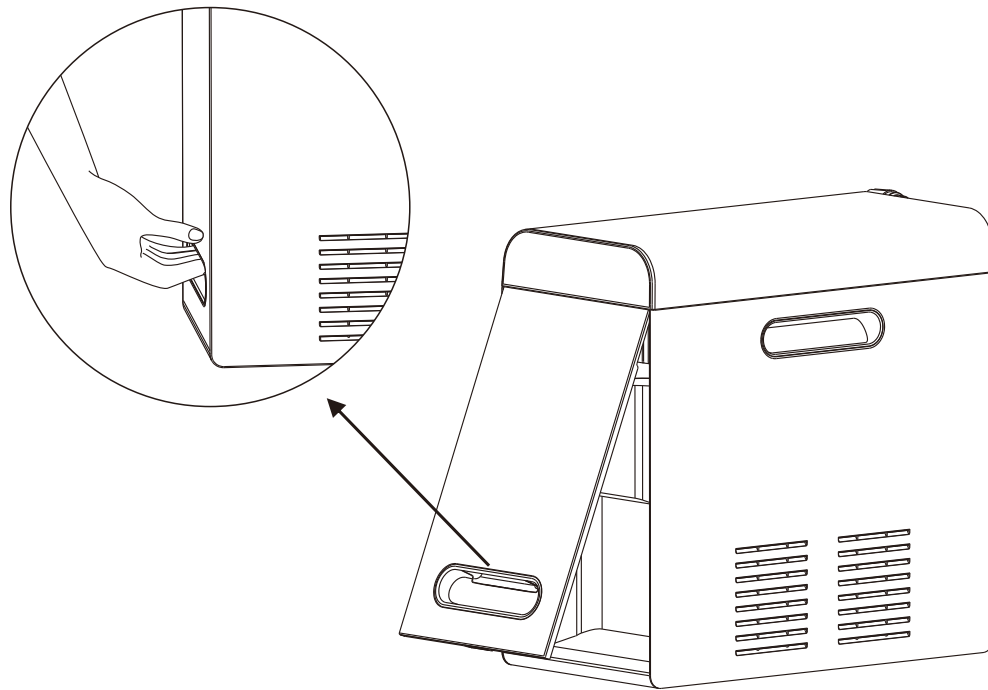


2

B1. Option 2

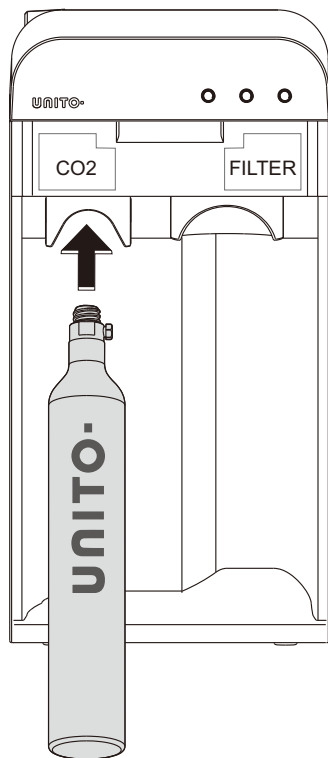


3

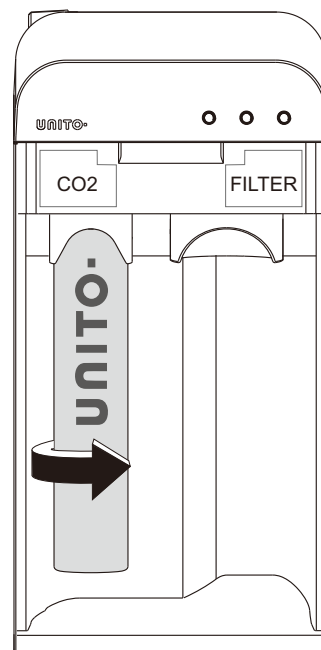


4

A.

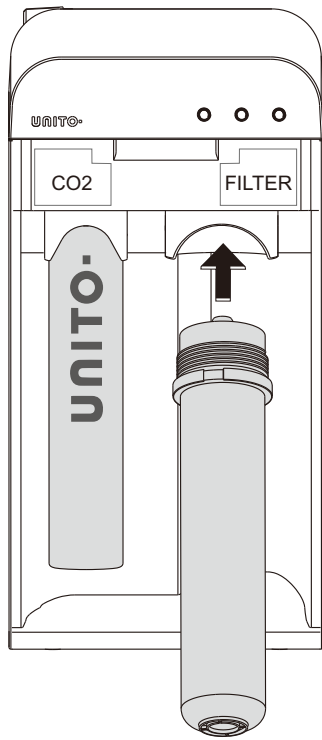


B.

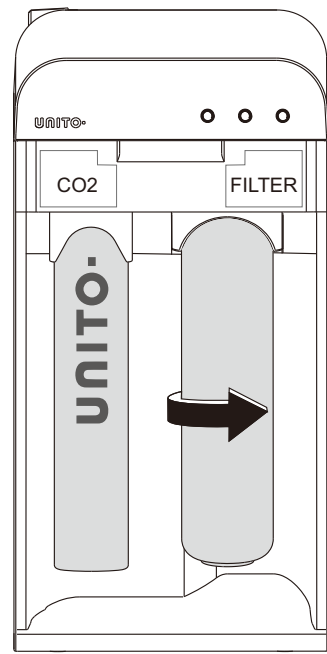


5

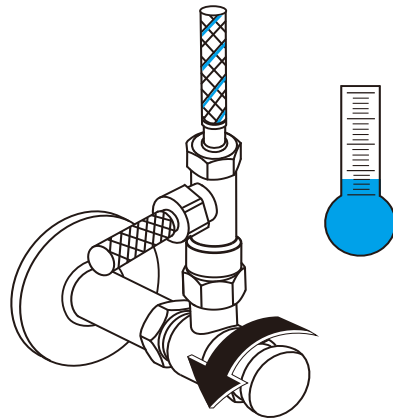
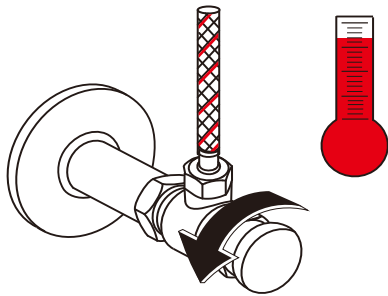
A.



B.

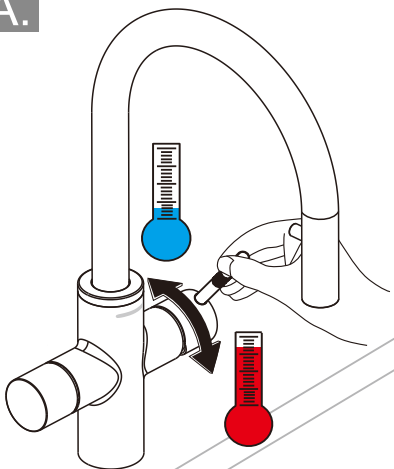


6

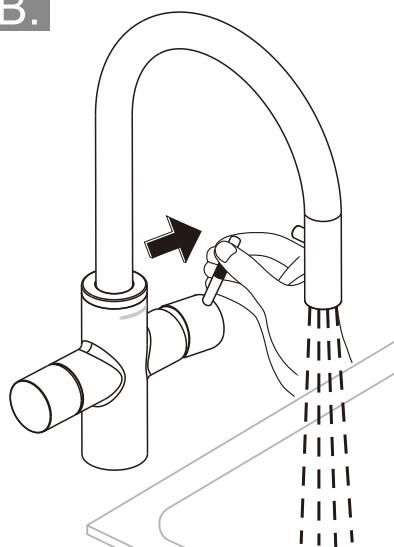


7

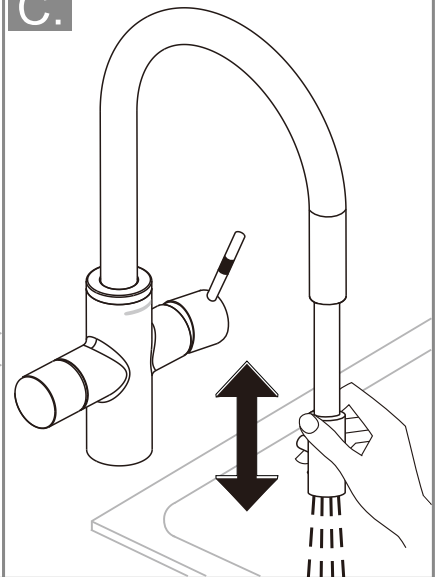
A.



B.

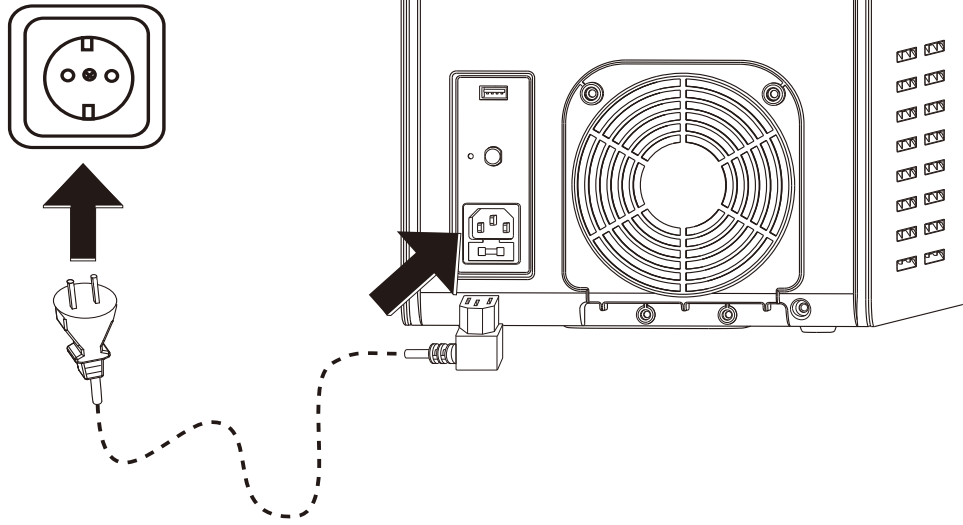


C.

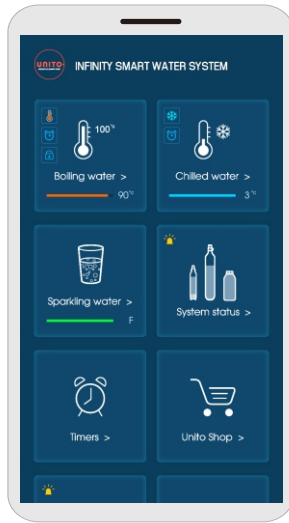


8

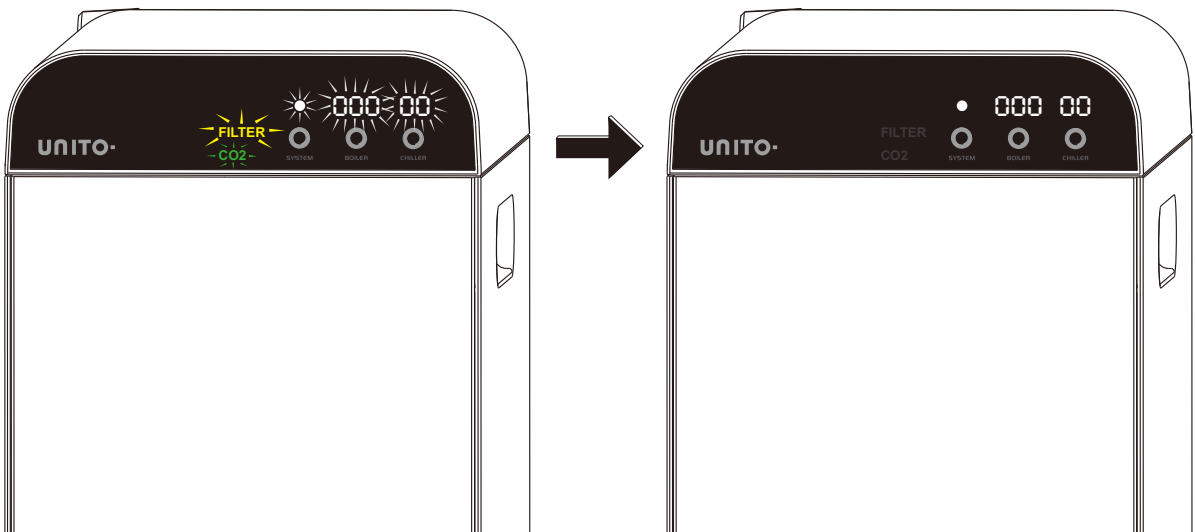
A.

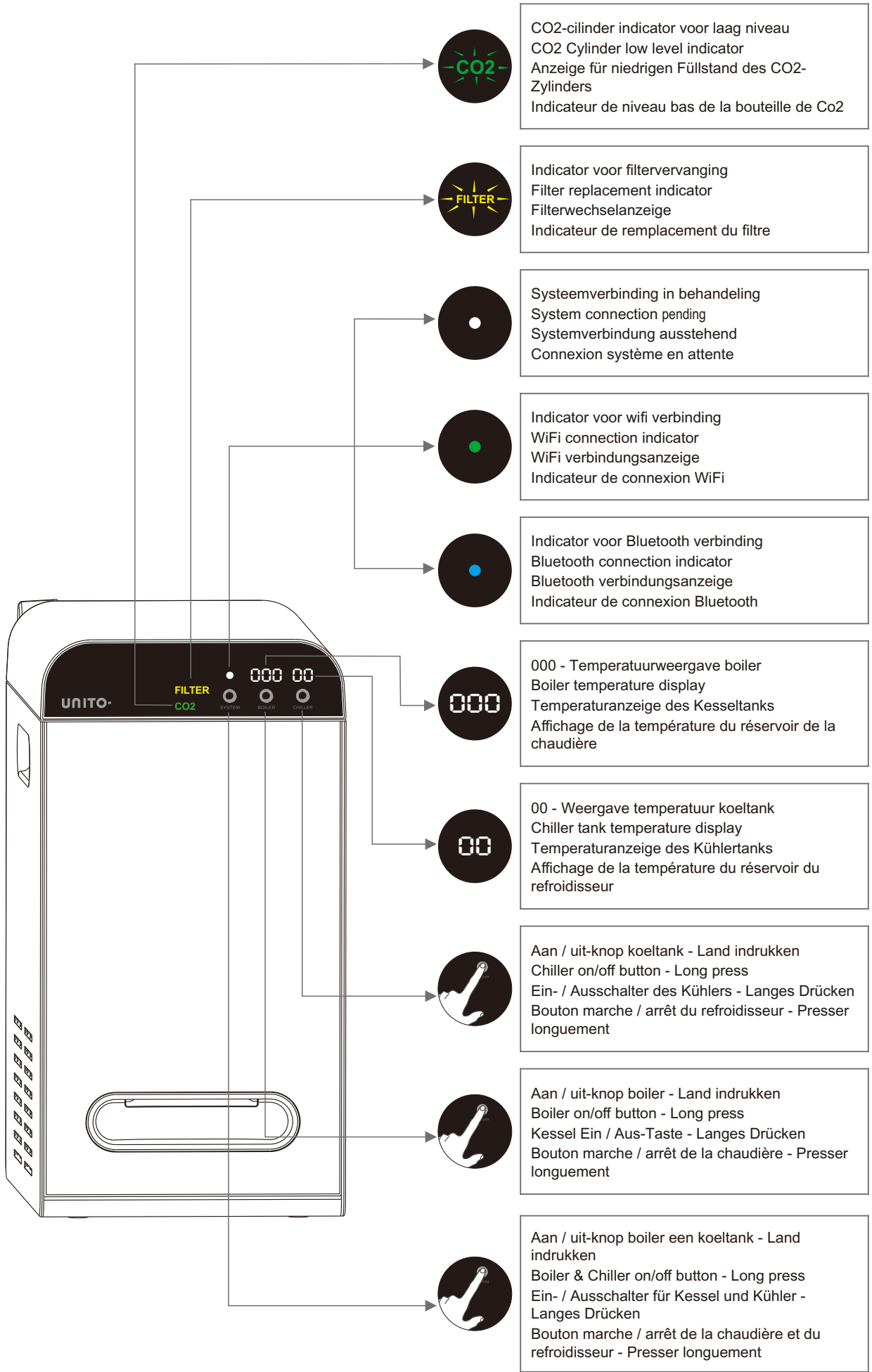


B.



INDSTILLINGER FOR
UNITO ANYWHERE APP
(APP BRUGERVEJLEDNING)





CO2-cilinder indicator voor laag niveau
 CO2 Cylinder low level indicator
 Anzeige für niedrigen Füllstand des CO2-Zylinders
 Indicateur de niveau bas de la bouteille de Co2

Indicator voor filtervervangning
 Filter replacement indicator
 Filterwechselanzeige
 Indicateur de remplacement du filtre

Systeemverbinding in behandeling
 System connection pending
 Systemverbindung ausstehend
 Connexion système en attente

Indicator voor wifi verbinding
 WiFi connection indicator
 WiFi verbindungsanzeige
 Indicateur de connexion WiFi

Indicator voor Bluetooth verbinding
 Bluetooth connection indicator
 Bluetooth verbindungsanzeige
 Indicateur de connexion Bluetooth

000 - Temperatuurweergave boiler
 Boiler temperature display
 Temperaturanzeige des Kesseltanks
 Affichage de la température du réservoir de la chaudière

00 - Weergave temperatuur koeltank
 Chiller tank temperature display
 Temperaturanzeige des Kühler tanks
 Affichage de la température du réservoir du refroidisseur

Aan / uit-knop koeltank - Land indrukken
 Chiller on/off button - Long press
 Ein- / Ausschalter des Kühlers - Langes Drücken
 Bouton marche / arrêt du refroidisseur - Presser longuement

Aan / uit-knop boiler - Land indrukken
 Boiler on/off button - Long press
 Kessel Ein / Aus-Taste - Langes Drücken
 Bouton marche / arrêt de la chaudière - Presser longuement

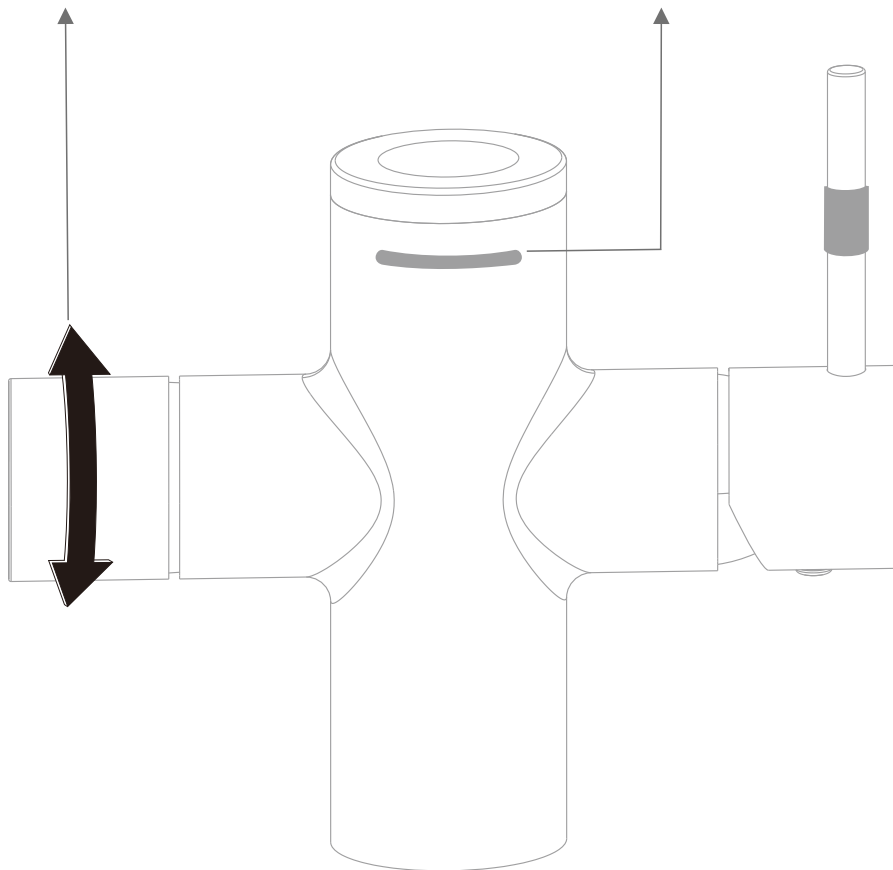
Aan / uit-knop boiler een koeltank - Land indrukken
 Boiler & Chiller on/off button - Long press
 Ein- / Ausschalter für Kessel und Kühler - Langes Drücken
 Bouton marche / arrêt de la chaudière et du refroidisseur - Presser longuement



1

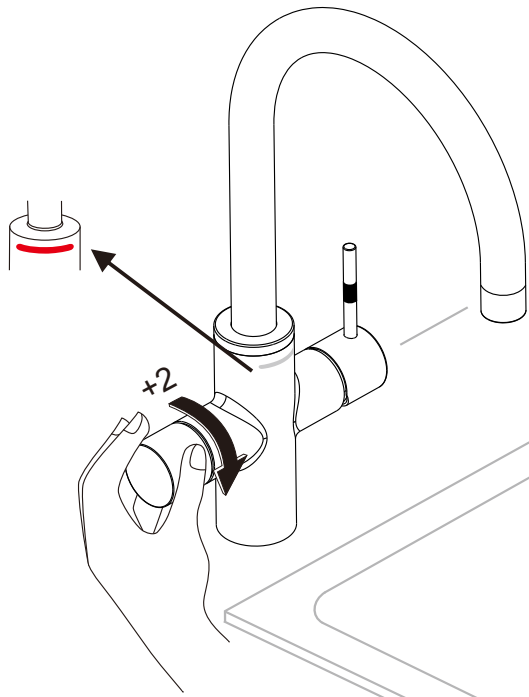
	Standby modus. Standby mode. Standby-Modus. Mode veille.
	Kamertemperatuur water modus. Ambient water mode. Umgebungswasser-Modus. Mode eau ambiante.
	Kokend water modus. Boiling water mode. Siedewasser-Modus. Mode eau bouillante.
	Koud water modus. Chiling water mode. Koudwaterbediening. Mode eau plate réfrigérée.
	Sprankelend water modus. Sparkling water mode. Sprudelndes Wasser-Modus. Mode eau gazeuse.

	Timer is uitgeschakeld, het watersysteem stopt met verwarmen. Timer is set to off, the water system stops heating. Der Timer ist ausgeschaltet, das Wassersystem stoppt die Heizung. La minuterie est désactivée, le système d'eau arrête de chauffer.
	Filter moet worden vervangen (APP handleiding). Filter needs to be replaced (APP user manual). Filter muss ersetzt werden (APP Benutzerhandbuch). Le filtre doit être remplacé (APP Manuel de l'Utilisateur).
	CO2-tank moet worden vervangen (APP handleiding). CO2 tank needs to be replaced (APP user manual). Der CO2-Tank muss ersetzt werden (APP Benutzerhandbuch). Le réservoir de CO2 doit être remplacé (APP Manuel de l'Utilisateur).

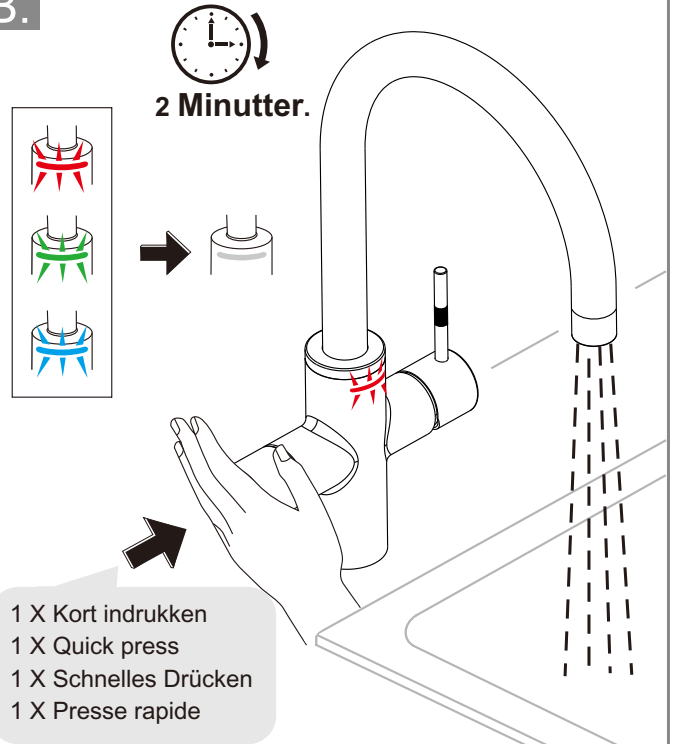


2

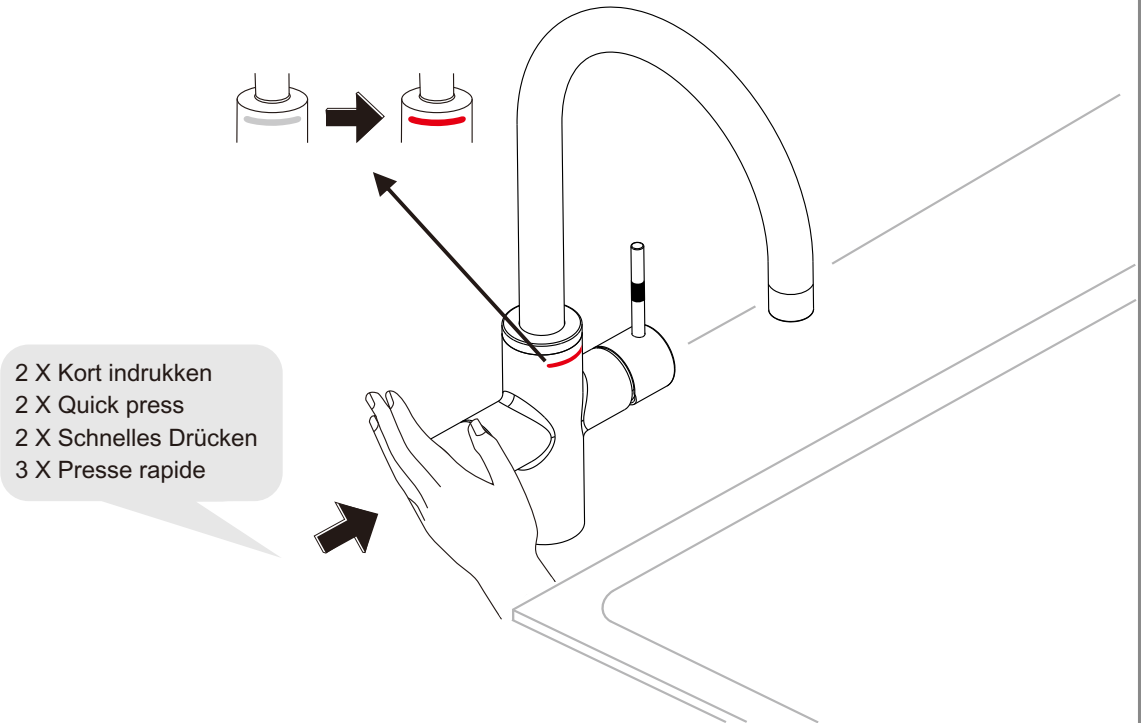
A.



B.



C.

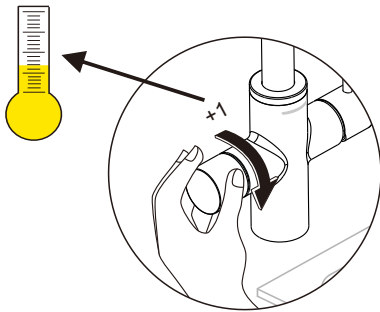


D.

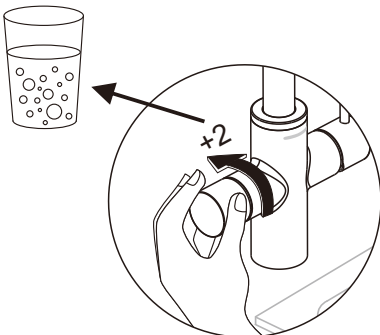
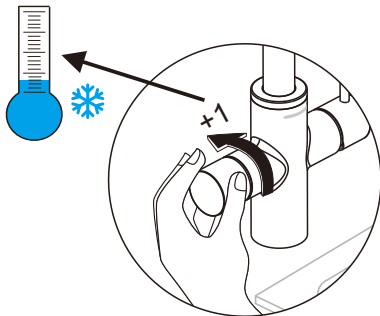
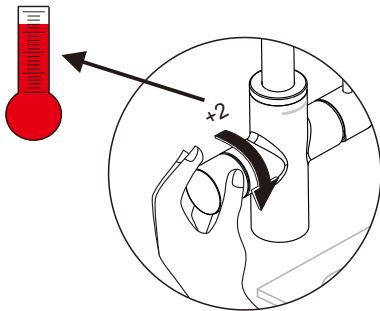


3

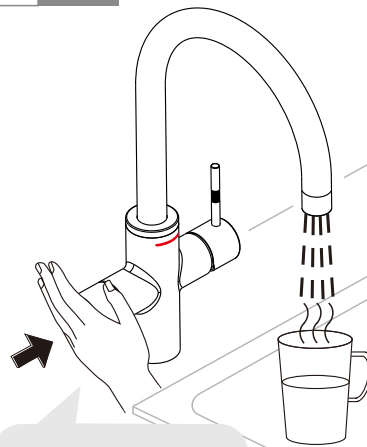
Water van omgevingstemperatuur
 Ambient water
 Umgebungswasser
 Eau ambiante



100°C



A1.



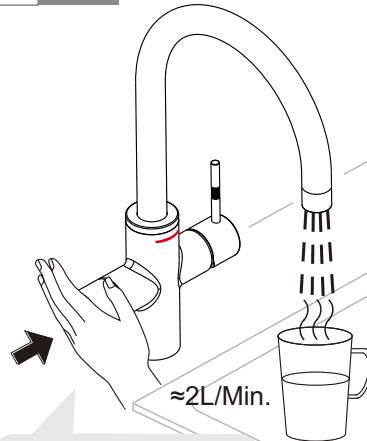
Land indrukken
 Long press
 Langes Drücken
 Presser longuement

A2.



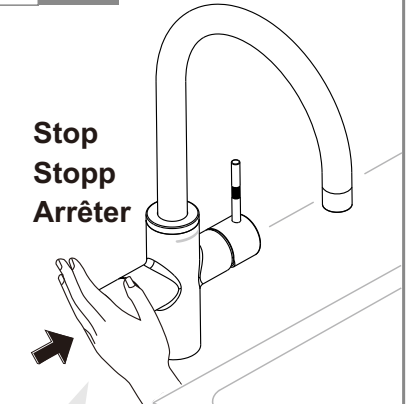
Stop
 Stopp
 Arrêter

B1.



2 X Kort indrukken
 2 X Quick press
 2 X Schnelles Drücken
 2 X Presse rapide

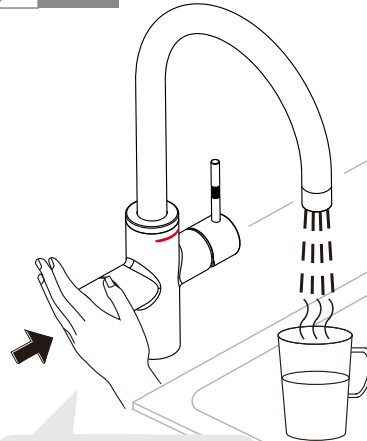
B2.



Stop
 Stopp
 Arrêter

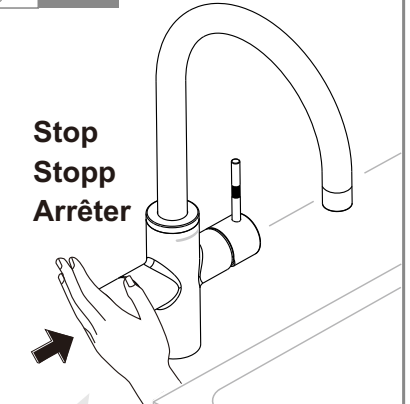
1 X Kort indrukken
 1 X Quick press
 1 X Schnelles Drücken
 1 X Presse rapide

C1.



1 X Kort indrukken
 1 X Quick press
 1 X Schnelles Drücken
 1 X Presse rapide

C2.



Stop
 Stopp
 Arrêter

1 X Kort indrukken
 1 X Quick press
 1 X Schnelles Drücken
 1 X Presse rapide



De productie van nieuwe soda vindt automatisch plaats zodra de tank volledig leeg is.

The system will automatically remake soda once the tank is fully consumed.

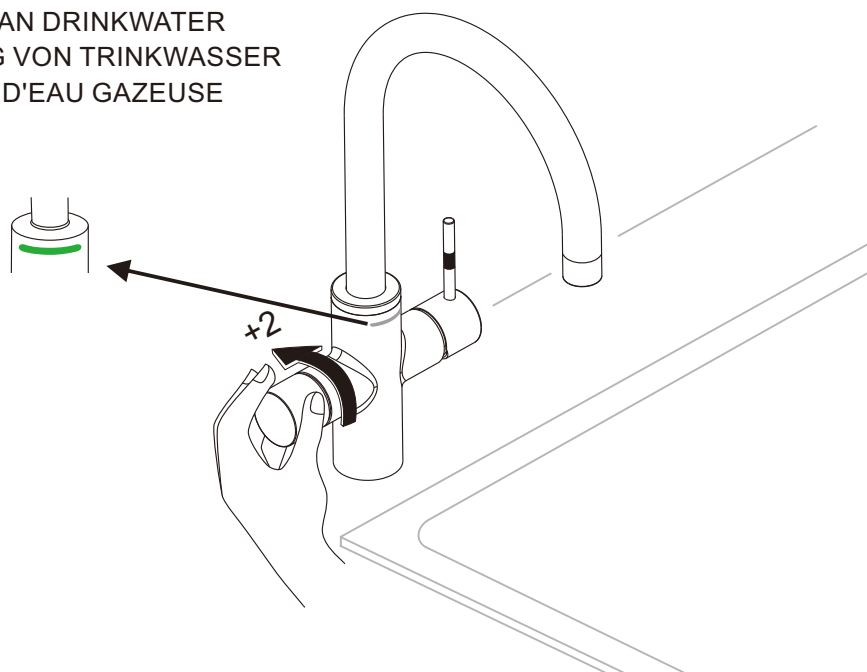
Die Herstellung von neuem Soda erfolgt automatisch, sobald der Tank vollständig leer ist.

Une fois le réservoir rempli, le système reproduira automatiquement de l'eau gazeuse.

4

A.

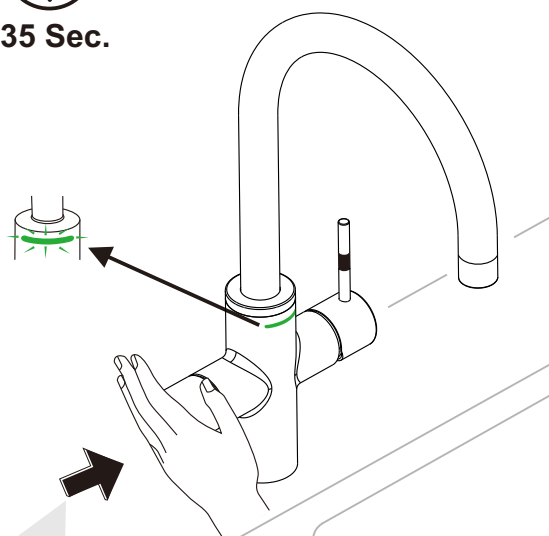
MANUAL SPARKLING WATER PREPARATION
MANUELE BEHANDELING VAN DRINKWATER
MANUELLE AUFBEREITUNG VON TRINKWASSER
MANUEL DE PRÉPARATION D'EAU GAZEUSE



B.

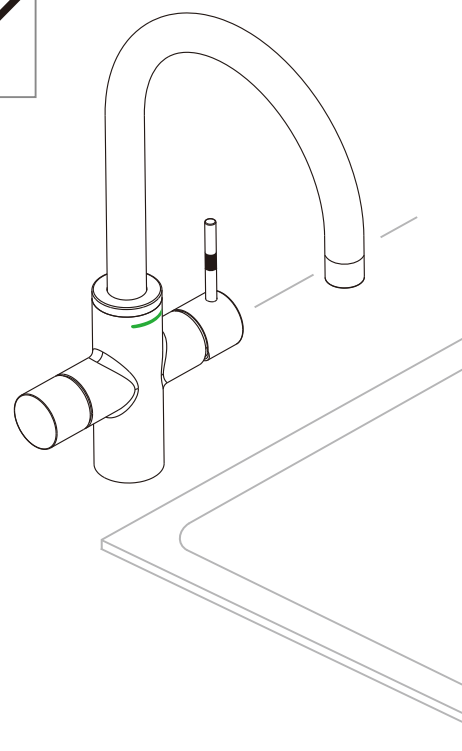
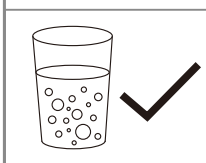


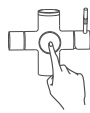
35 Sec.



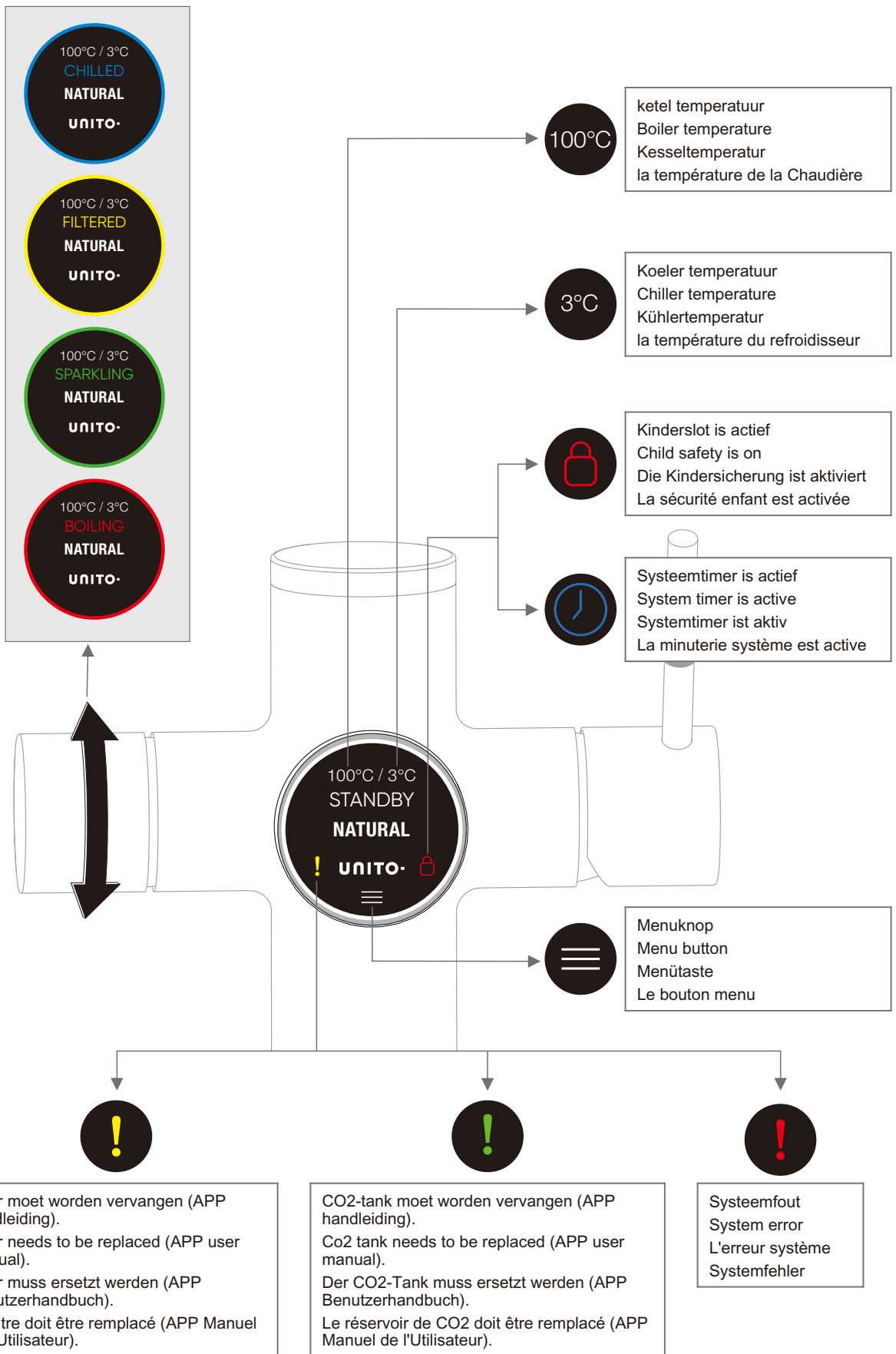
3 X Kort indrukken
3 X Quick press
3 X Schnelles Drücken
3 X Presse rapide

C.



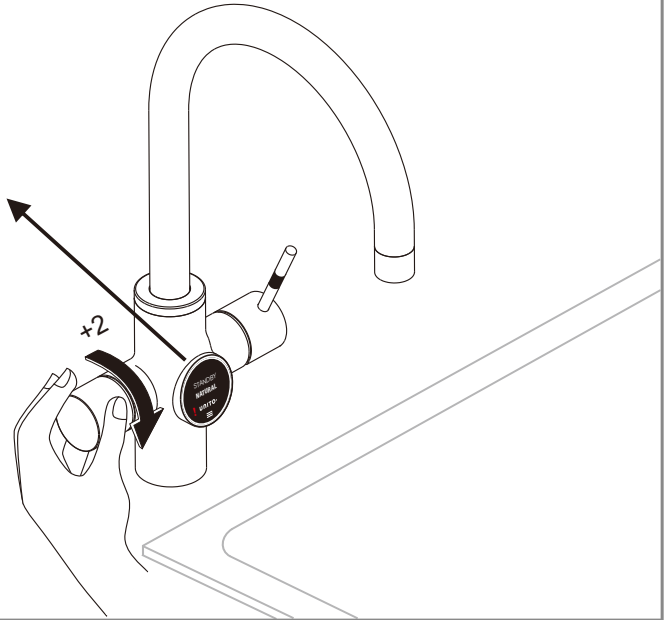


1



2

A.

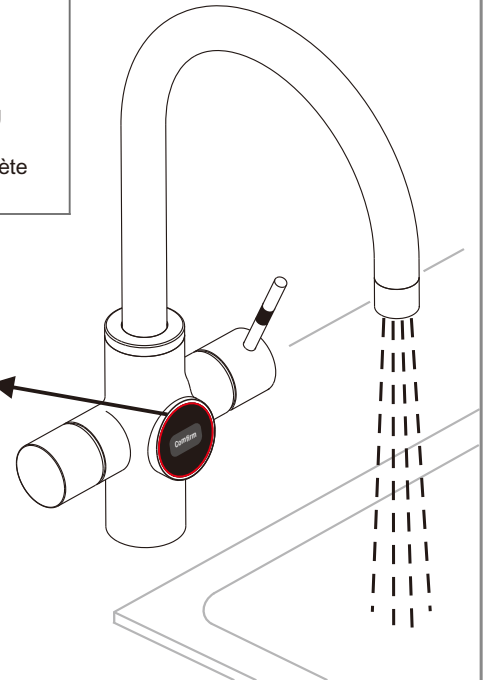
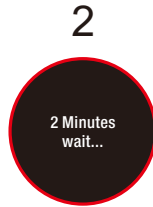


B.

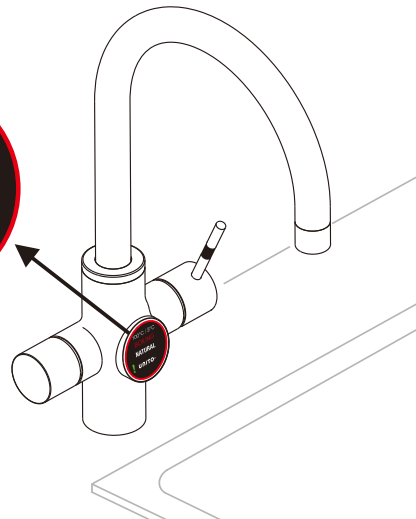
Start de activering van de ketel
Start boiler activation
Kesselaktivierung starten
Démarrer l'activation de la chaudière

Wacht 2 minuten
Wait 2 minutes
Warten Sie 2 Minuten
Attendez 2 minutes

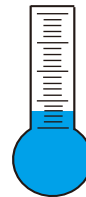
Volledige procesbevestiging
Complete process confirmation
Prozessbestätigung abschließen
Confirmation complète du processus



C.



D.

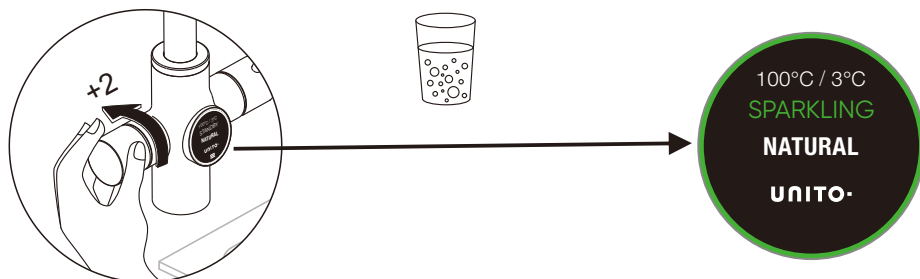
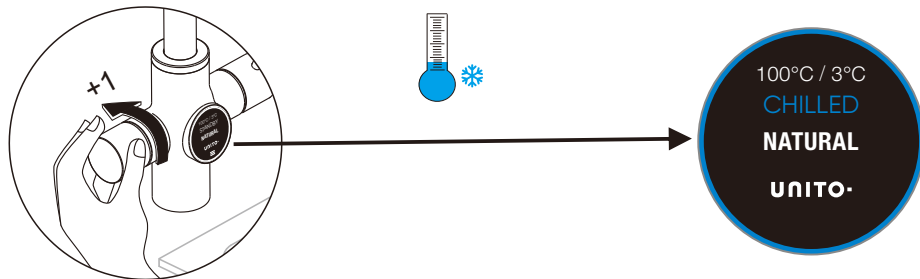
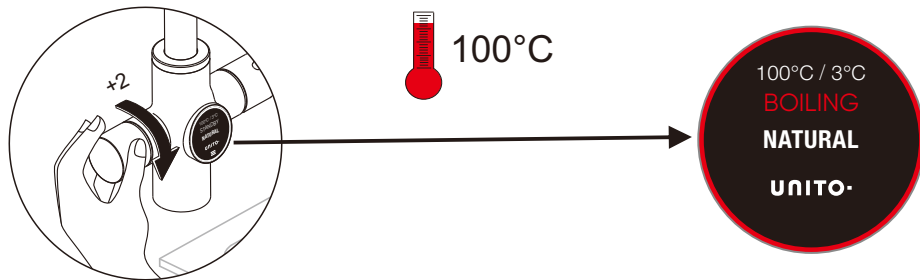
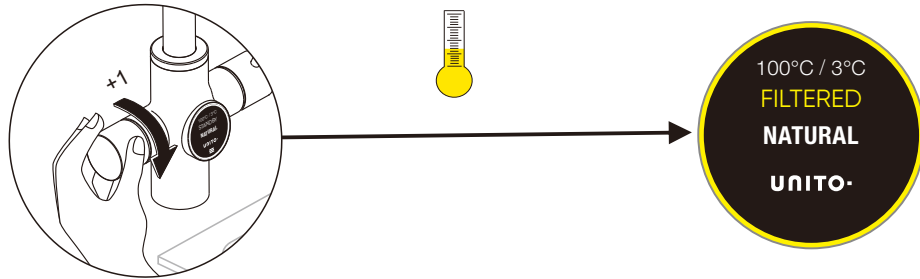


30 Minutes.

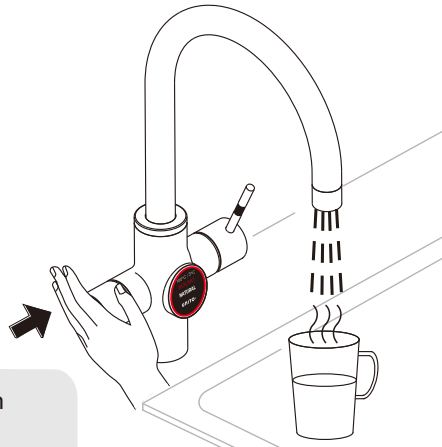


15 Minutes.

Water van omgevingstemperatuur
Ambient water
Umgebungswasser
Eau ambiante

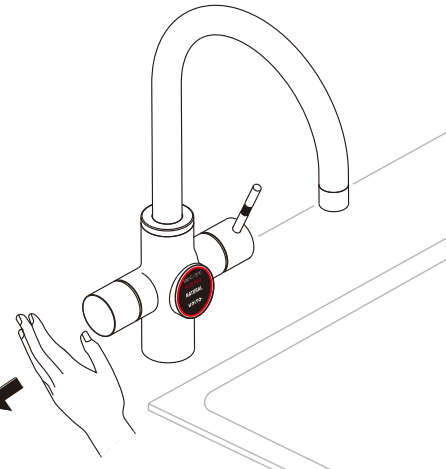


A1.



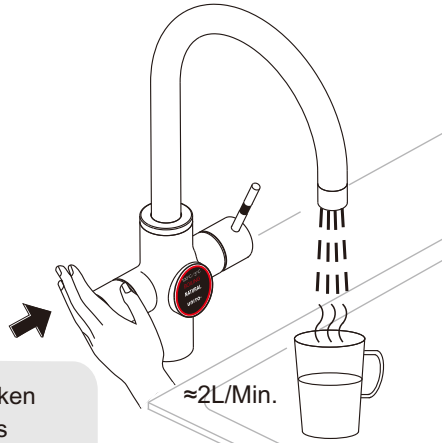
Land indrukken
Long press
Langes Drücken
Presser longuement

A2.



Stop

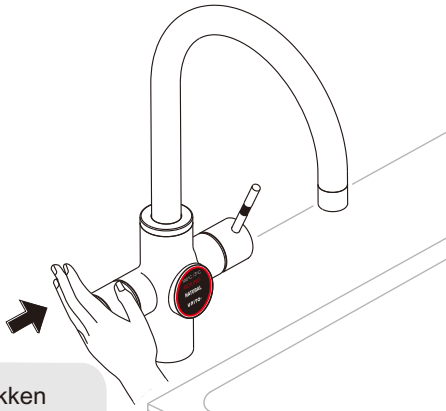
B1.



2 X Kort indrukken
2 X Quick press
2 X Schnelles Drücken
2 X Presse rapide

≈2L/Min.

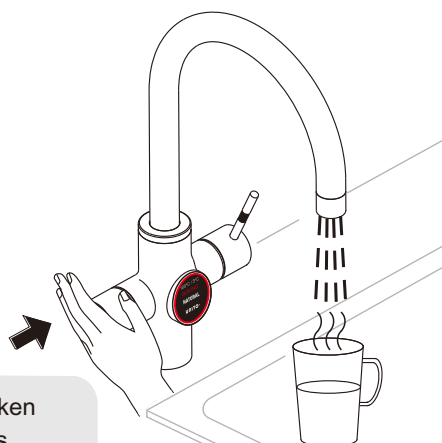
B2.



Stop

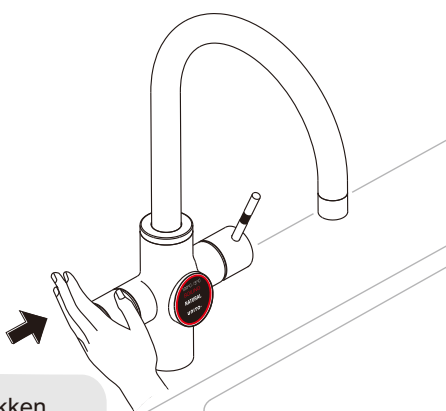
1 X Kort indrukken
1 X Quick press
1 X Schnelles Drücken
1 X Presse rapide

C1.



1 X Kort indrukken
1 X Quick press
1 X Schnelles Drücken
1 X Presse rapide

C2.



Stop

1 X Kort indrukken
1 X Quick press
1 X Schnelles Drücken
1 X Presse rapide

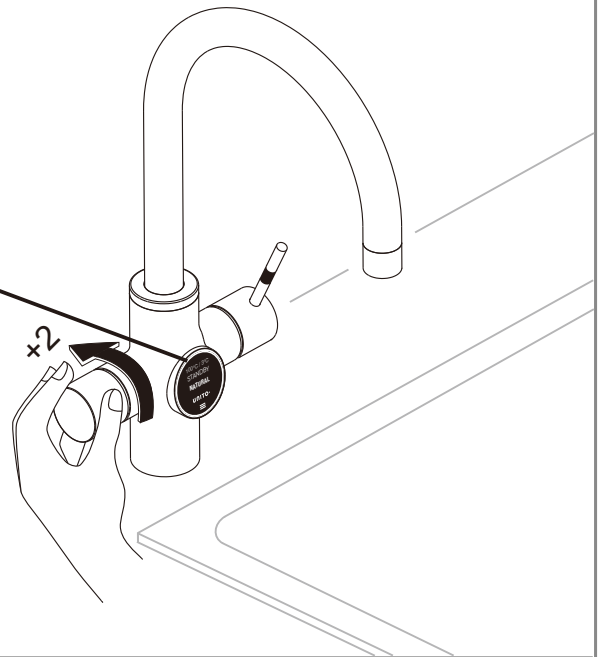


De productie van nieuwe soda vindt automatisch plaats zodra de tank volledig leeg is.
The system will automatically remake soda once the tank is fully consumed.
Die Herstellung von neuem Soda erfolgt automatisch, sobald der Tank vollständig leer ist.
Une fois le réservoir rempli, le système reproduira automatiquement de l'eau gazeuse.

5

A.

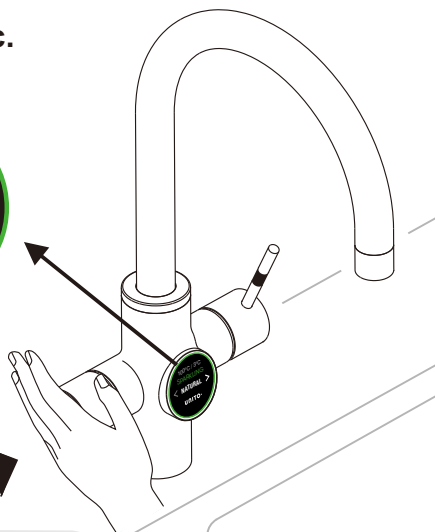
MANUAL SPARKLING WATER PREPARATION
MANUELE BEHANDELING VAN DRINKWATER
MANUELLE AUFBEREITUNG VON TRINKWASSER
MANUEL DE PRÉPARATION D'EAU GAZEUSE



B.

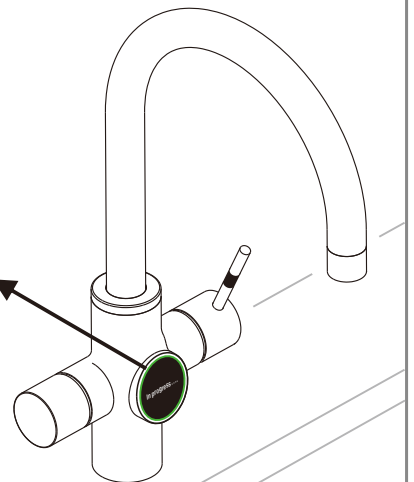
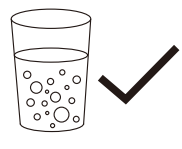


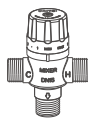
≈ 35 Sec.



3 X Kort indrukken
3 X Quick press
3 X Schnelles Drücken
3 X Presse rapide

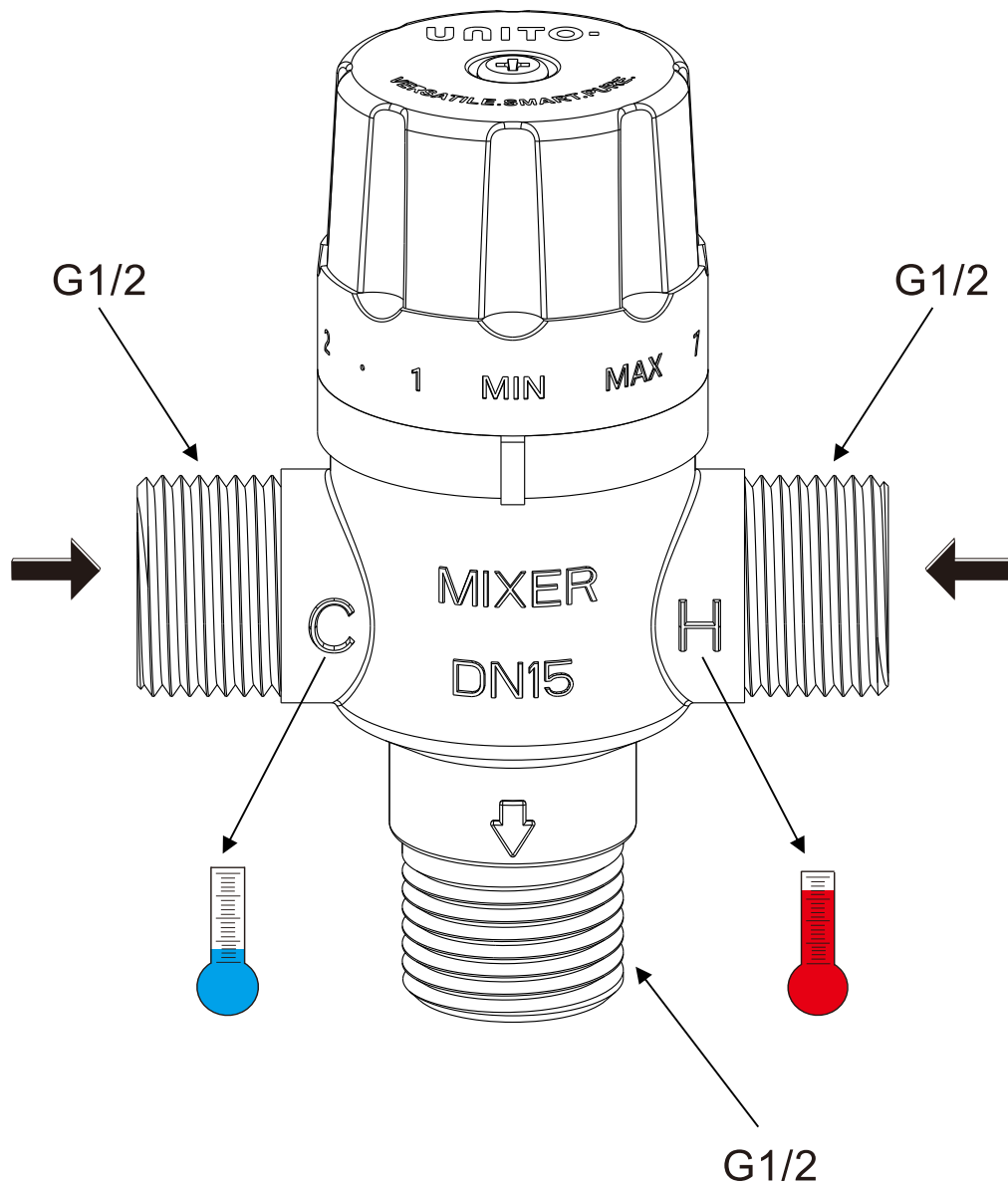
C.



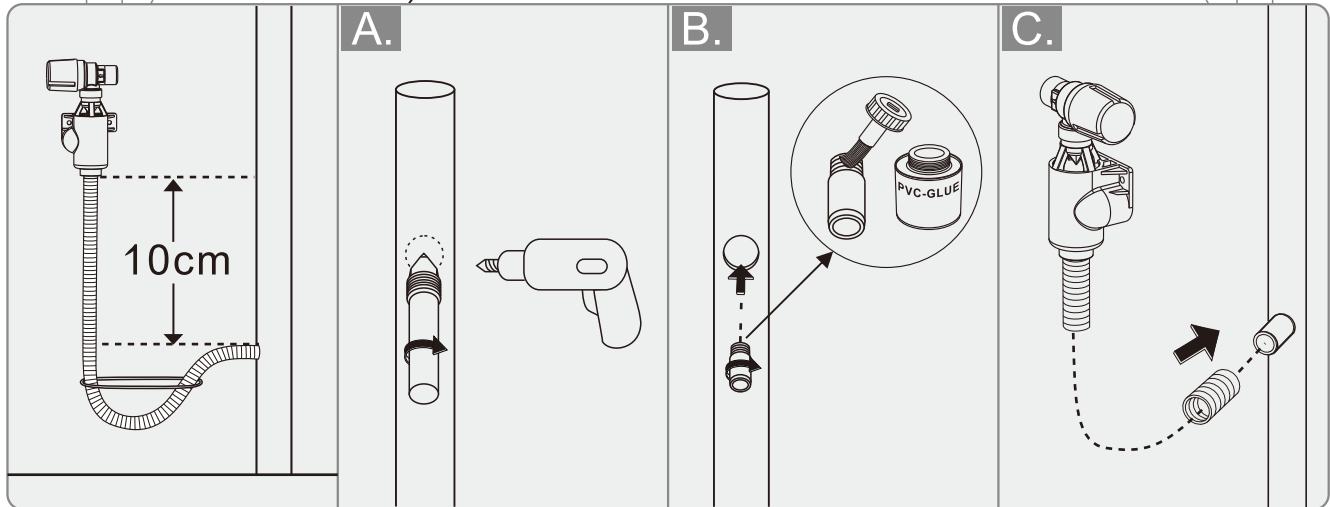
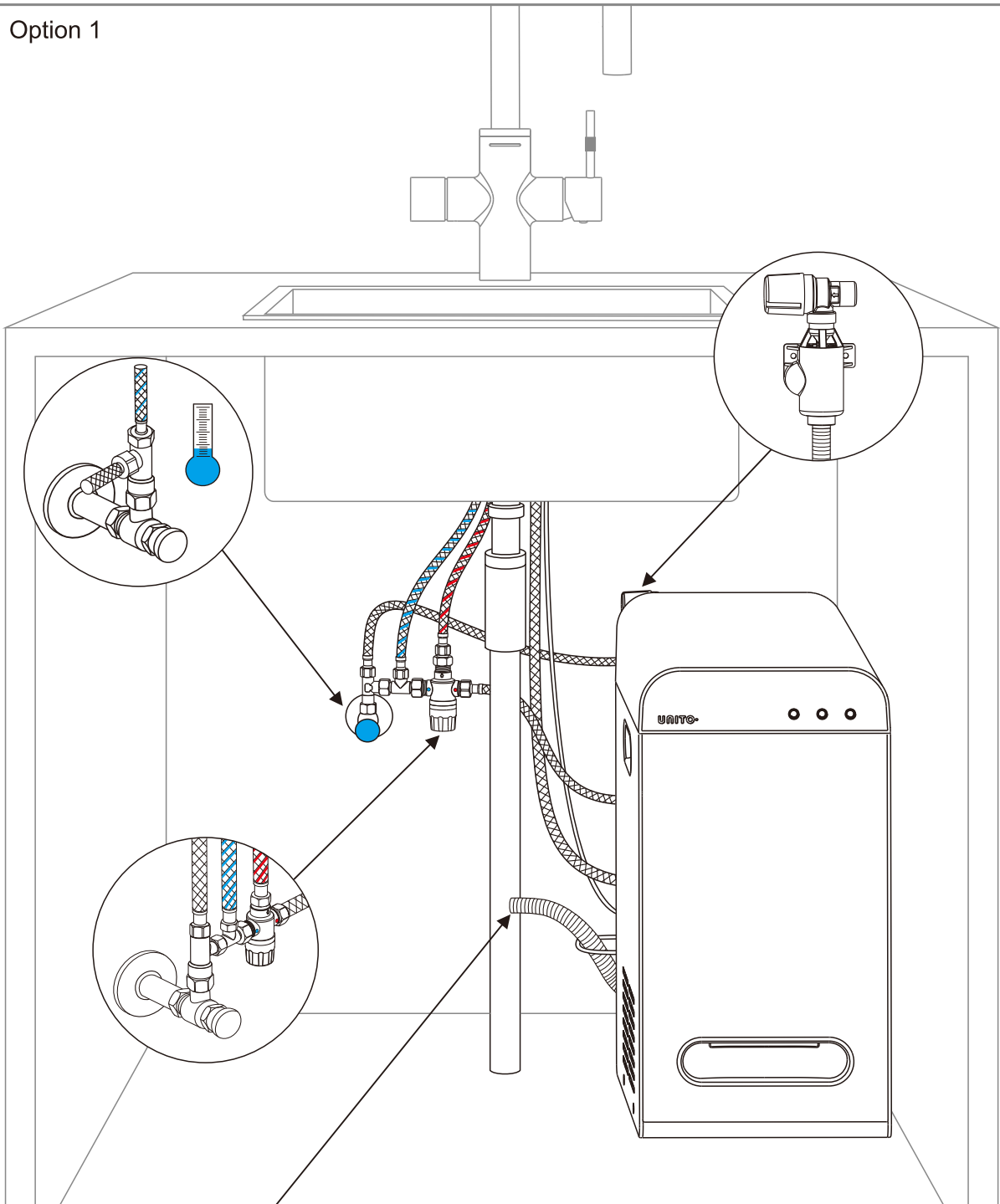


MIXING VALVE USER MANUAL

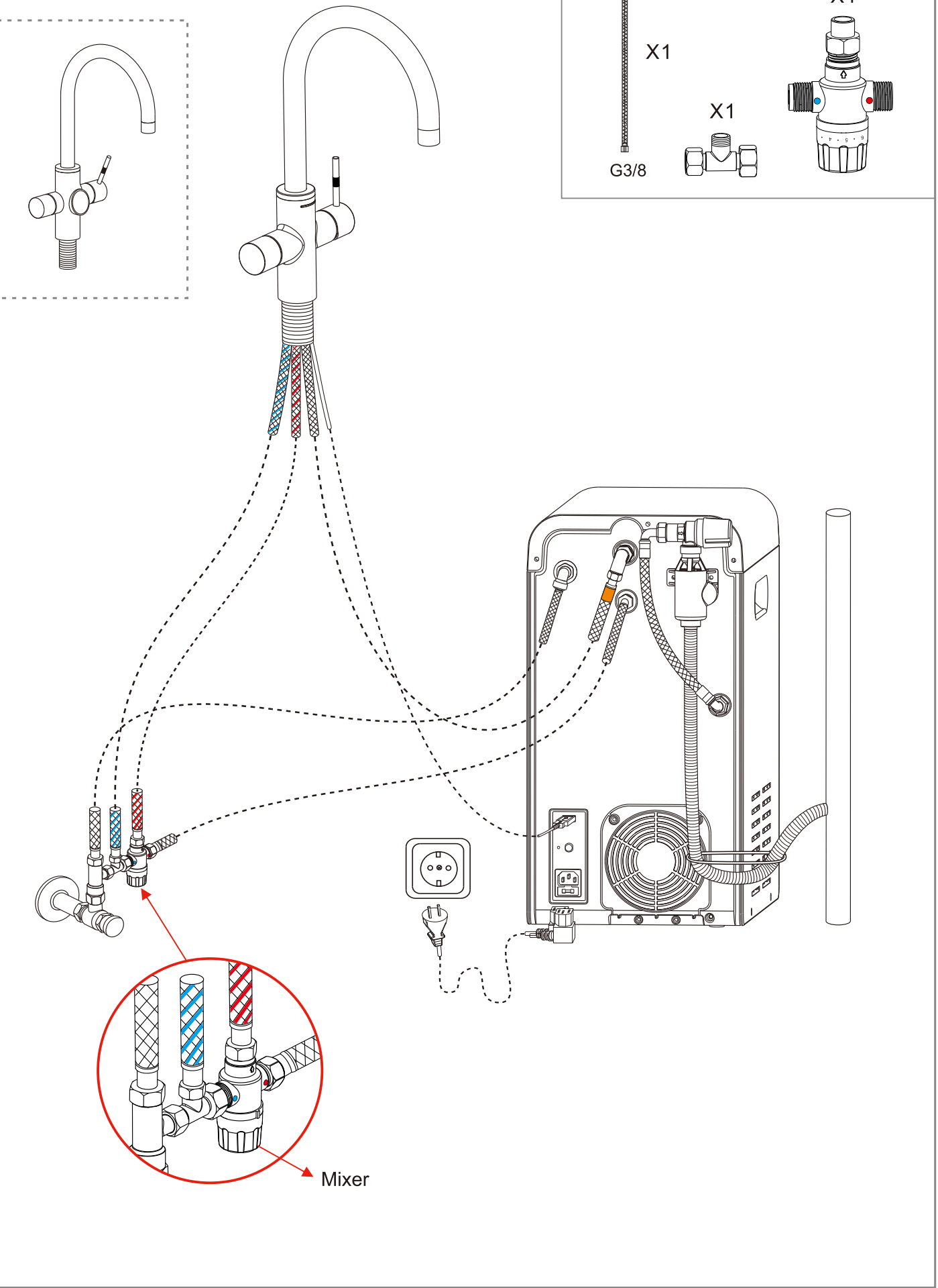
(OPTIONAL ITEM)



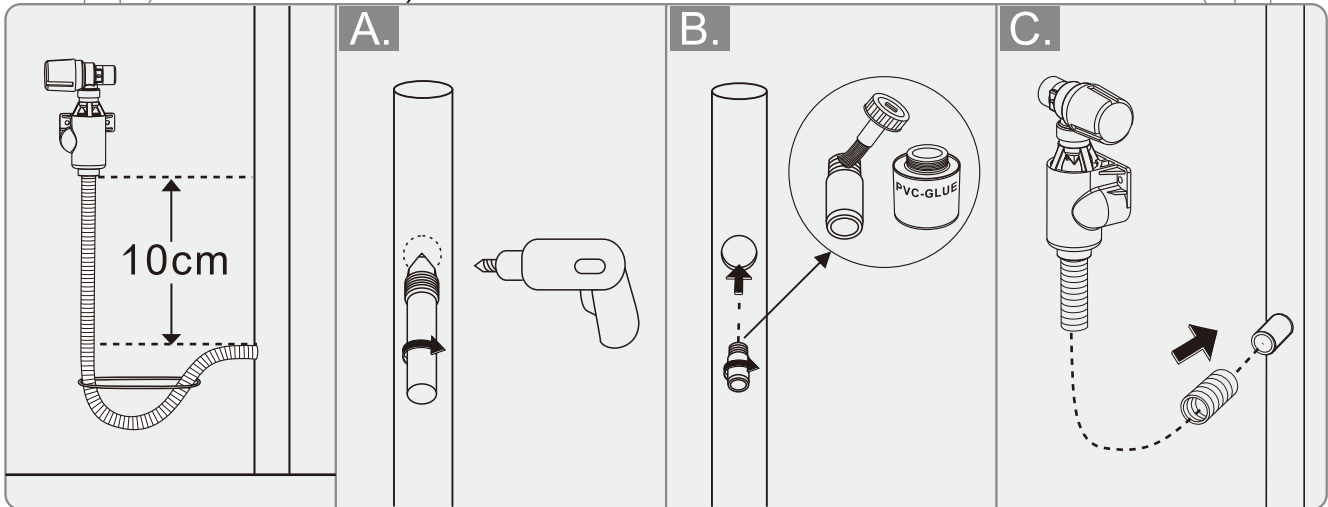
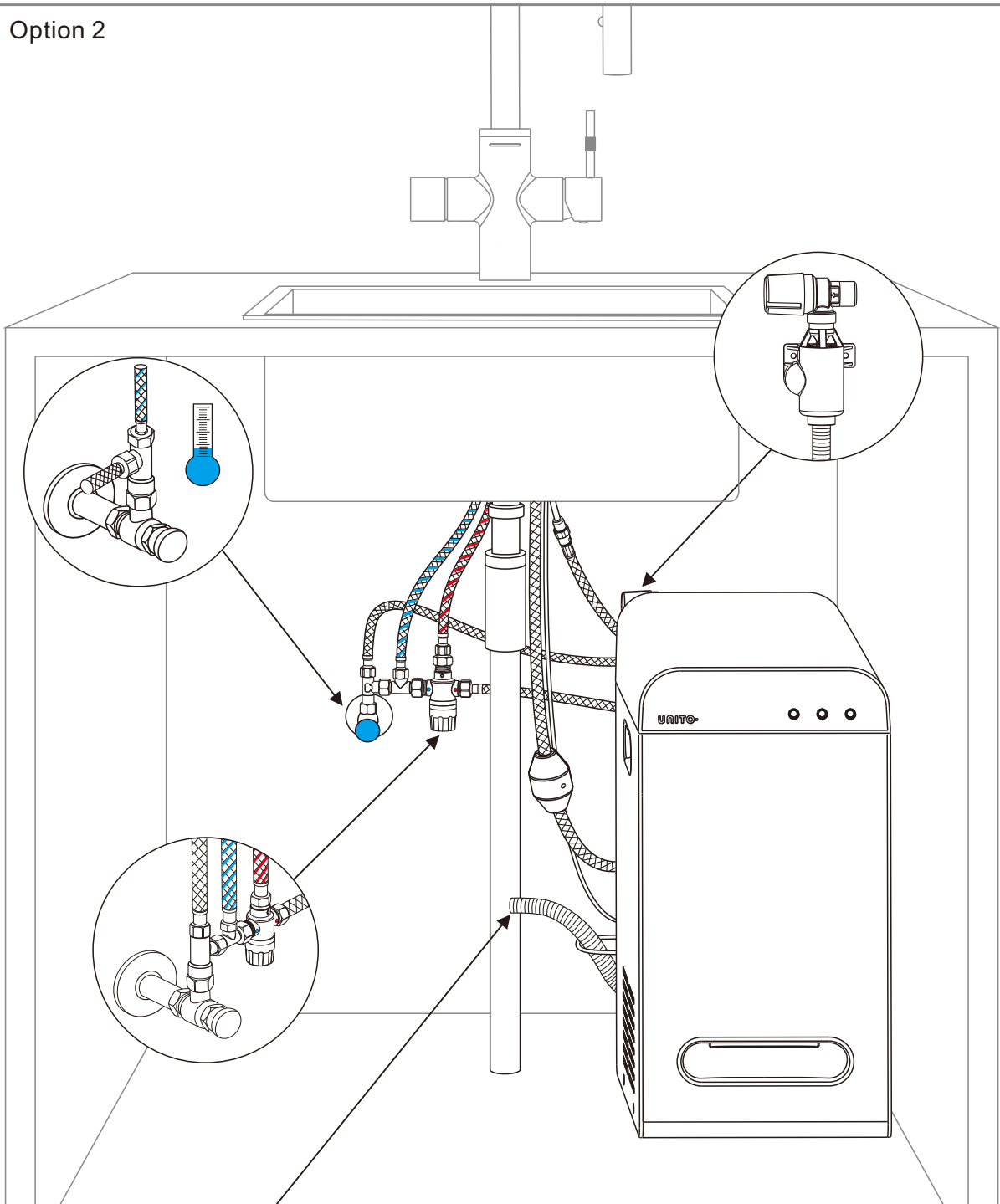
 A. Option 1



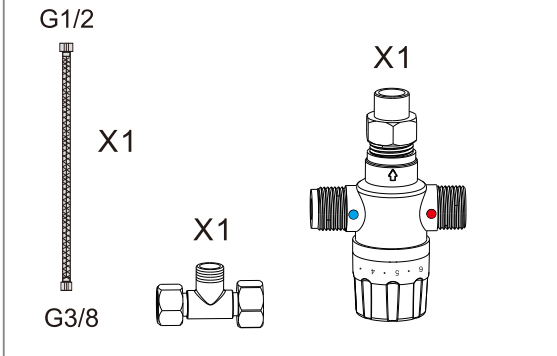
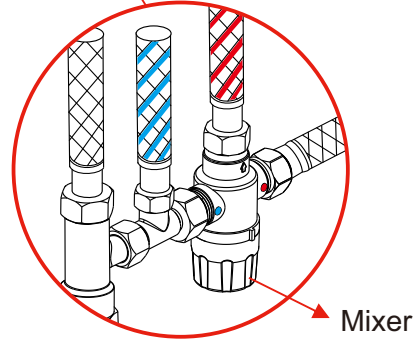
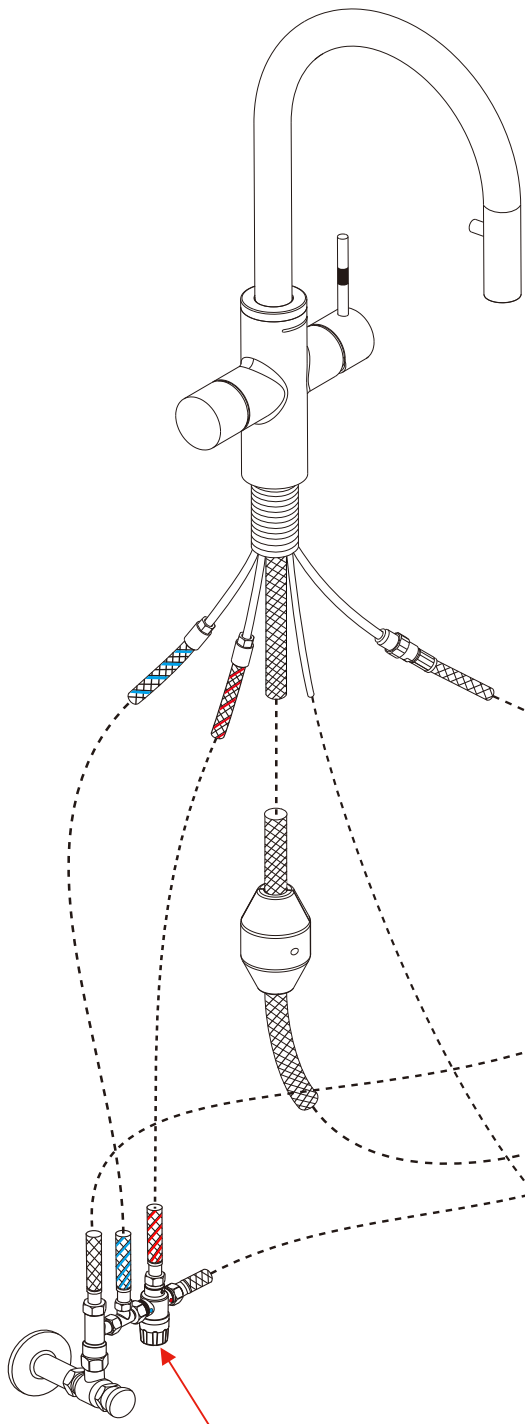
A. Option 1



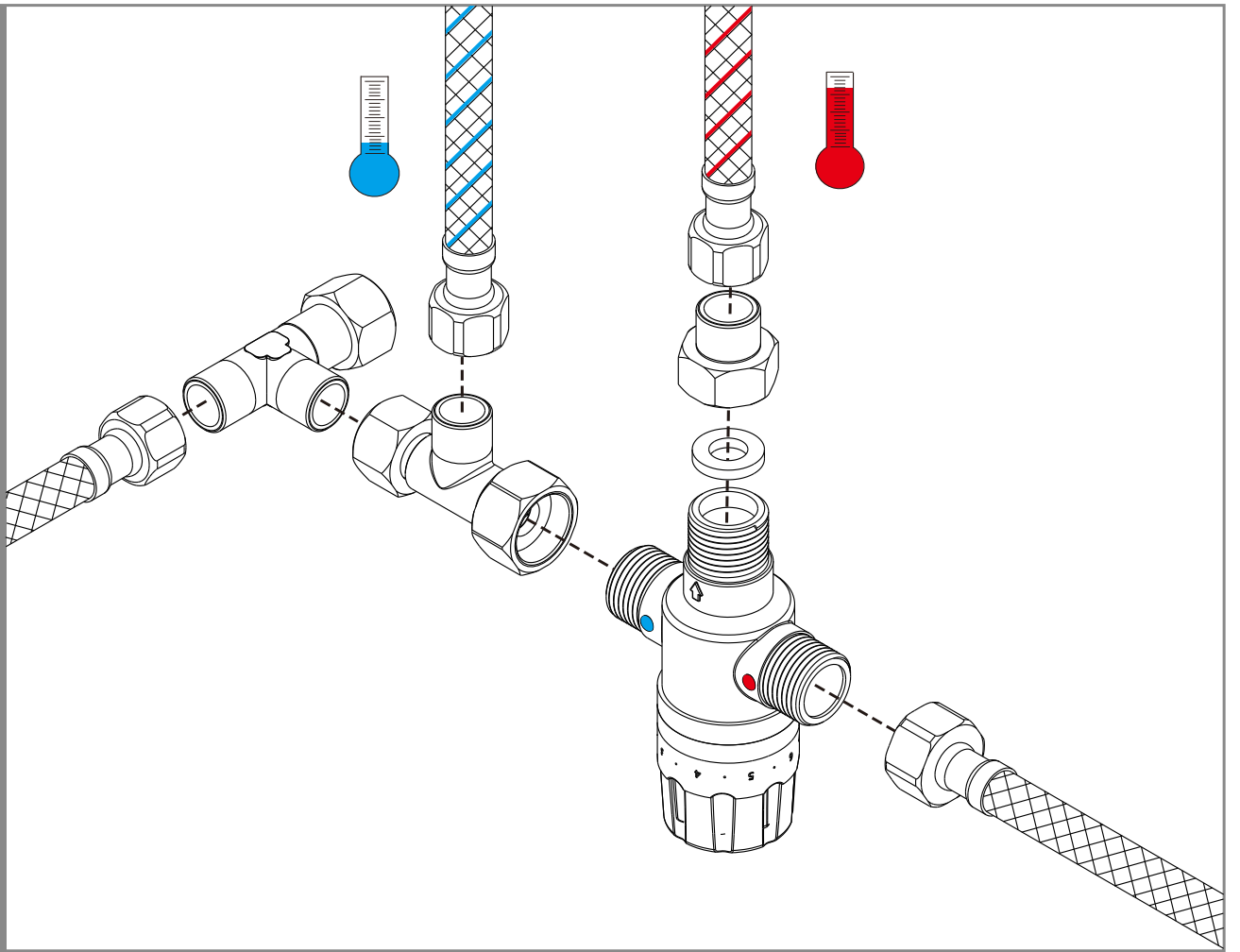
 B. Option 2



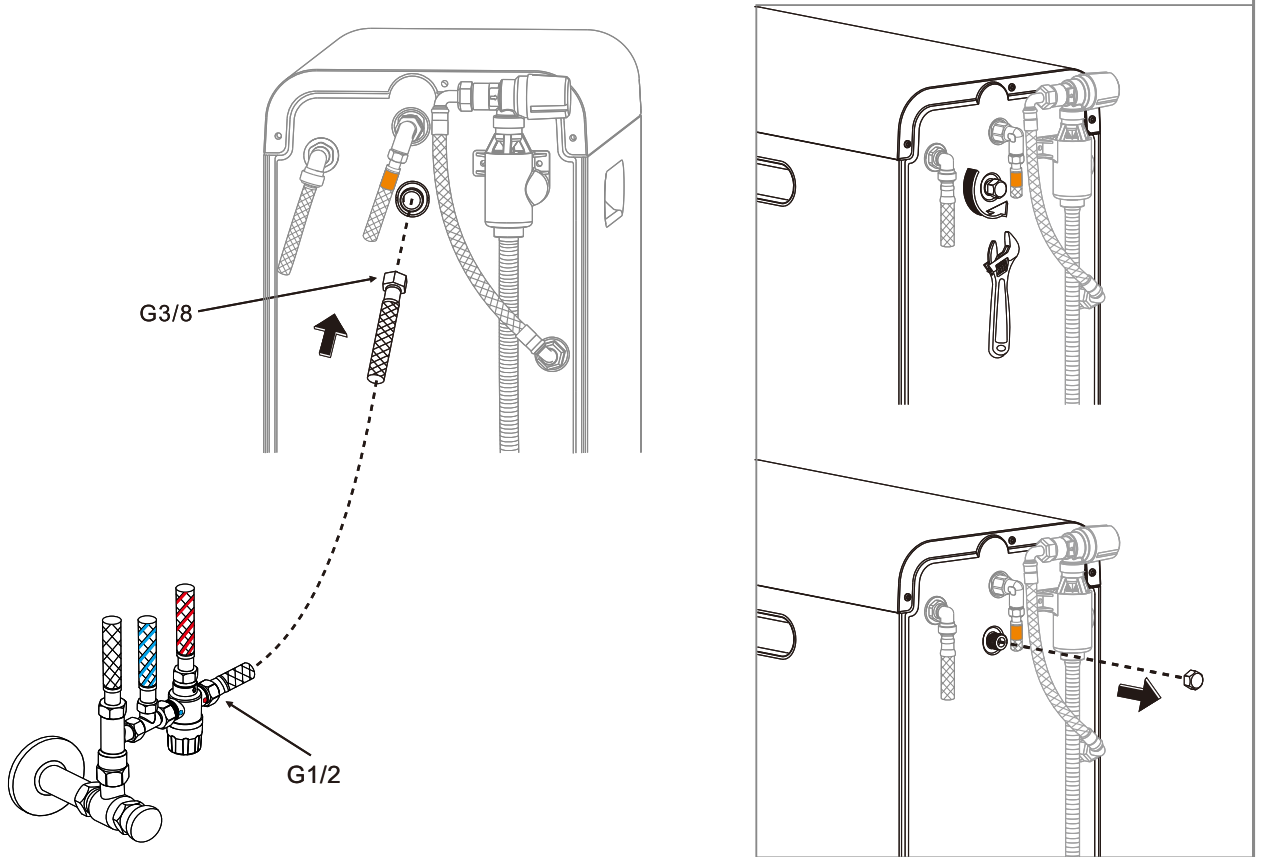
 B. Option 2



1

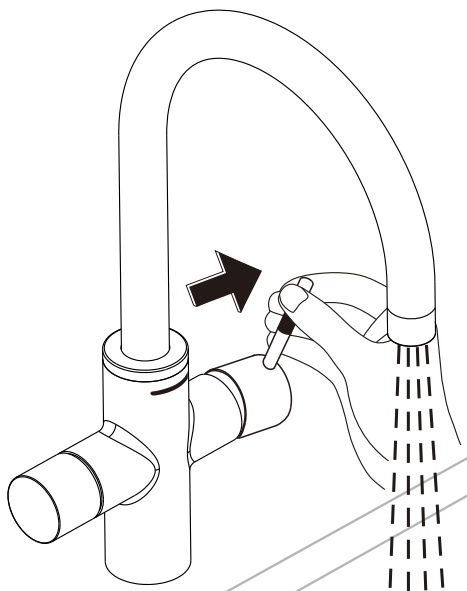


2

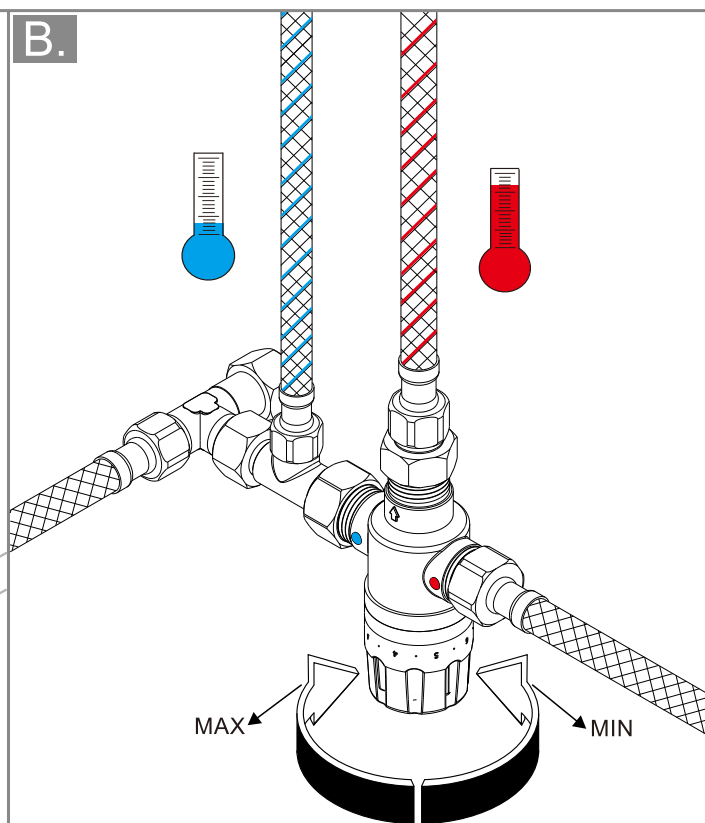


3

A.



B.





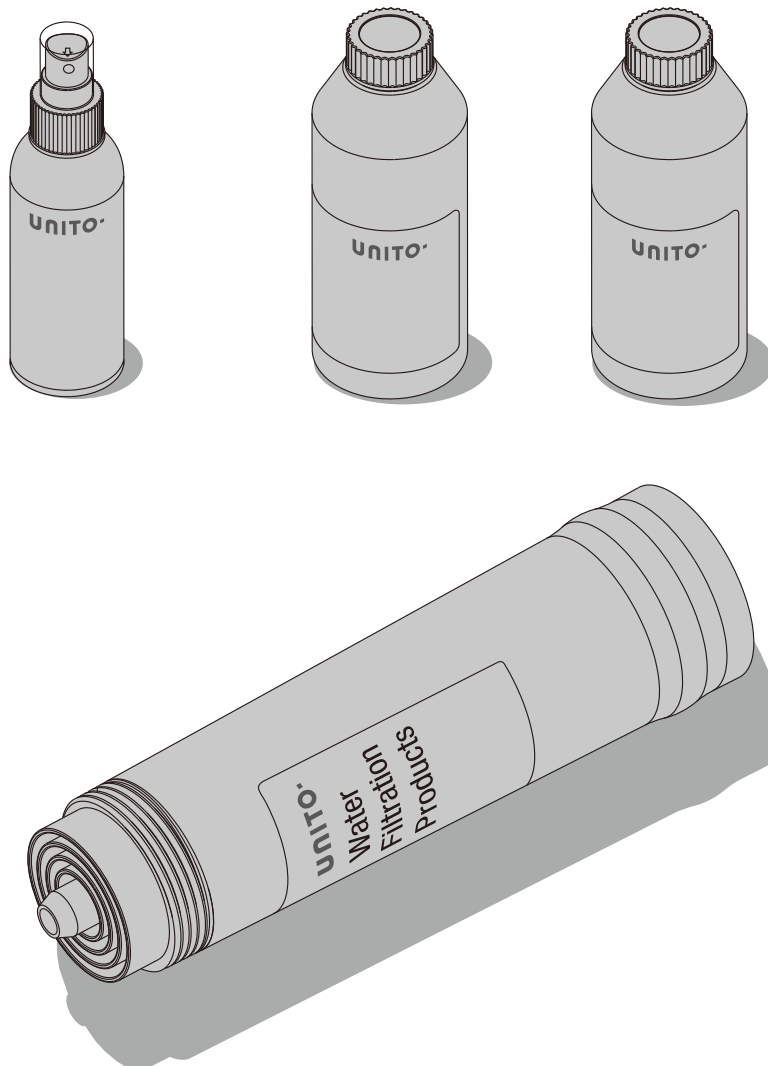
DISINFECTION

LET OP!! IEDERE 6 MAANDEN WORDT ER EEN DESINFECTIE PROCEDURE AANBEVOLEN. DE DESINFECTIESET IS TE KOOP OP WWW.UNITOSTORE.COM

ATTENTION!! A DISINFECTION PROCEDURE IS RECOMMENDED EVERY 6 MONTHS. DISINFECTION KIT IS AVAILABLE FOR PURCHASE AT WWW.UNITOSTORE.COM

BEACHTUNG!! ALLE 6 MONATE WIRD EIN DESINFektionsVERFAHREN EMPFOHLEN. DESINFektions-KIT IST FÜR DEN KAUF BEI WWW.UNITOSTORE.COM ERHÄLTlich

ATTENTION!! UNE PROCÉDURE DE DÉSINFECTIOn EST RECOMMANDÉE TOUS LES 6 MOIS. UN KIT DE DÉSINFECTIOn EST DISPOnIBLE À L'ACHAT SUR WWW.UNITOSTORE.COM



TOEPASSINGSOPMERKING

Het watersysteem van UNITO INFINITY levert kokend water, Meng warm / Koud water, water, gekoeld en bruisend water op kamertemperatuur dat door een filtersysteem stroomt, naast warm en koud leidingwater dat niet wordt gefilterd. Het kokende water en het water op kamertemperatuur verspreidt zich door afzonderlijke leidingen en verlaat de kraan via de beluchter. De UNITO INFINITY is ontworpen om drinkwater in onder druk staande systemen te verwarmen en op te slaan. De UNITO INFINITY is geschikt voor aansluiting op een net met een maximale waterdruk van 0.5 MPa.

De UNITO INFINITY moeten worden aangesloten op de hoofdtoevoer van koud water.

De levensduur van de filter is maximaal 6 maanden, mocht het verbruik binnen 6 maanden nog niet de volledige capaciteit hebben bereikt, dan moet de filter toch worden vervangen.

PRODUCTVEILIGHEID

Lees dit document aandachtig voordat u dit product installeert en gebruikt. Leer alle informatie en toepasselijke normen kennen voordat u dit product installeert en gebruikt. Bewaar deze handleiding voor referentie en toekomstig gebruik.



Waarschuwing: risico op verbranding! Wees voorzichtig met kokend water. Het afgegeven water is kokendheet. Het uiteinde van de tuit nooit aanraken of temperen.



Dit apparaat mag niet gebruikt worden door personen (inclusief kinderen) met fysieke, sensorische of mentale beperkingen of een gebrek aan ervaring of kennis bij het gebruik van apparaten van dit type. Kinderen moeten onder toezicht staan om ervoor te zorgen dat ze niet met het apparaat spelen.



Waarschuwing: risico op elektrische schokken. Voorkom het gebruik van een beschadigde voedingskabel. In geval van schade moet de wateropslagverwarmer worden vervangen door de fabrikant of de klantendienst of een gelijkaardig gekwalificeerd persoon.



Waarschuwing: risico op verbranding! Wees voorzichtig met kokend water. Houd het apparaat buiten het bereik van kinderen en personen met verminderde fysieke, sensorische of mentale vermogens. Het systeem mag zonder toezicht niet worden schoongemaakt of onderhouden door kinderen.

- Opslagtemperatuur: -20°C tot 50°C; Relatieve luchtvochtigheid: 25% ~ 90%;
- Installeer het apparaat niet in de buurt van warmtebronnen of open vuur. De omgeving van het apparaat moet goed geventileerd zijn.
- Leg aan mensen die niet bekend zijn met het UNITO INFINITY watersysteem uit hoe het systeem veilig kan worden gebruikt. Onjuist gebruik kan leiden tot schade of letsel.
- Raadpleeg een onderhoudsmonteur als het watersysteem niet werkt ook al hebt u de instructies in deze handleiding gevolgd.
- De UNITO INFINITY zijn alleen voor familie (niet industrieel) gebruik.
- Het UNITO INFINITY systeem is alleen geschikt voor gebruik binnenshuis.
- Het UNITO INFINITY systeem moet te allen tijde rechtop worden geplaatst.
- Een filter kan worden geïnstalleerd om de waterhardheid te verminderen. Filter water om goede hygiëne te handhaven en duurzaamheid van het product te verlengen. Filters kunnen online worden besteld op de website www.unitostore.com.
- De UNITO INFINITY watersysteem en stekker mogen niet in contact komen met water.
- Repareer dit product nooit zelf. Vraag altijd een UNITO-gecertificeerde technicus om aanpassingen of reparaties uit te voeren.
- De UNITO INFINITY watersysteem mag niet worden geopend.
- Alleelektrische verbindingen moeten voldoen aan nationale en EU normen en moeten worden geïnstalleerd onder toezicht van een gediplomeerd technicus.
- Het UNITO INFINITY watersysteem moet worden geïnstalleerd volgens de instructies in deze handleiding. Onjuiste installatie van het apparaat kan leiden tot schade in de woning. Gebruik geen andere onderdelen dan die geleverd zijn bij het apparaat of door UNITO.
- De netvoeding en de aan / uit-knop worden gebruikt om het apparaat te verbinden met het net. Zorg ervoor dat het stopcontact en de regelknop na installatie toegankelijk zijn.
- Overbelaste stopcontacten, verlengsnoeren en kapotte stekkers zijn bijzonder gevaarlijk en kunnen leiden tot elektrische schokken of brandgevaar.
- Elektrische installatiewerkzaamheden mogen alleen worden uitgevoerd door een gekwalificeerde elektricien en in overeenstemming met alle nationale en lokale voorschriften.
- Neem contact op met een gediplomeerde monteur voor eventuele vervangingen.
- Handen moeten droog zijn wanneer u de stekker in of uit het stopcontact haalt, om een elektrische schok te voorkomen. Beschadig de kabel niet door hem te demonteren, buigen, trekken of bloot te stellen aan hitte. Dit kan brand of een elektrische schok veroorzaken.
- Zorg ervoor dat u de stekker volledig in het stopcontact stopt. Een stekker die niet goed in het stopcontact zit is onveilig en kan leiden tot slechte verbindingen en brand.
- Zorg ervoor dat het stopcontact correct is geaard. Gebruik geen verlengsnoeren en adapters tussen de ketel en de stroombron.
- Koppel de eenheid los wanneer deze gedurende langere tijd niet wordt gebruikt.
- Begin met het bedienen en gebruiken van het systeem nadat u zorgvuldig hebt gecontroleerd of het goed is geïnstalleerd. Raadpleeg vóór gebruik de nationale installatierichtlijnen (bijvoorbeeld EN 1717: 2000), algemene hygiënische omstandigheden en technische informatie voor de bescherming van drinkwater, controleer op lekken en zorg ervoor dat het systeem niet lekt.
- Bewaar geen explosieve stoffen of ontvlambare materialen, zoals spuitbussen met een ontvlambaar drijfgas, samen met het systeem.
- Gebruik alleen originele vervangende onderdelen en accessoires. Het gebruik van andere onderdelen leidt tot het vervallen van de garantie en de EG-identificatie en kan leiden tot letsel.
- Zorg ervoor dat de installatie voldoet aan de Nieuwe Waterregelgeving. Het moet ook worden geïnstalleerd in overeenstemming met de plaatselijke wettelijke verordeningen.
- Uitschakeling van het Unito-systeem: vraag alleen een erkende servicetechnicus van Unito om het unito-systeem uit te schakelen. Spoel de boiler met 5 liter water pas nadat het systeem ten minste 2 dagen werd uitgeschakeld.

TECHNISCHE SPECIFICATIES

UNITO INFINITY Smart Water System

- **Soorten water:** Sprankelend water, Kamertemperatuur water, Kokend water, Koud stilstaand water, Koud/warm leidingwater.
- **Kook capaciteit:** 850 cc bruiswater . Kokend water: 4.4 liter. 2 liter koud water.
- **Opwarmtijd:** 15 minuten (van 20°C tot 100°C bij kamertemperatuur).
- **Koeltijd:** 30 minuten (van 25°C tot 3°C).
- **Min./Max. hoofddruk:** 2/5 bar (200/500 kPa).
- **System max. veiligheidsdruk:** 6 bar (600 kPa).
- **Max. watertemperatuur:** 100°C.
- **Bediening:** Bediening via elektronische bedieningsknop, handvat,
- **Stroomtoevoer:** 220~240VAC, 50HZ.
- **Max. Stroomverbruik:** 1850 W.
- **In stand-by:** 2.0 W.
- **Veiligheidsvoorzieningen:** Oververhittings-zekering, veiligheidsklep (inclusief overdrukventiel, ingebouwde aan / uit-klep).
- **Afmetingen:** 255 x 506.6 x 486.5 mm.
- **Gewicht:** 27 KG.
- **Debiet:** 2 L/min @3bar.
- **Max. waterhardheid:** 10° dH.

ZORG EN ONDERHOUD

Regelmatig onderhoud van het UNITO INFINITY Smart Watersysteem is vereist om schade of uitval te voorkomen. Service mag alleen worden uitgevoerd door gekwalificeerd en gecertificeerd personeel.

Waarschuwing: Haal de stekker van het UNITO INFINITY Smart Watersysteem uit het stopcontact voordat u het apparaat onderhoudt







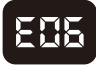









- Installeer het UNITO INFINITY Smart Watersysteem op een droge, schone plek. Minimaliseer blootstelling aan stof. Aan / uit-knop of andere bedieningselementen mogen nooit nat zijn.
- Als het apparaat nat wordt, moet u het onmiddellijk uitschakelen. Wacht tot het apparaat volledig is opgedroogd voordat u het weer aanzet.
- Reinig de buitenkant van het apparaat met een zachte, pluisvrije doek. Gebruik nooit alcohol, verdunner, benzeen of andere oplosmiddelen om dit apparaat te reinigen. Gebruik nooit schurend materiaal zoals een borstel of schuurspons om oppervlakken schoon te maken.
- Test uw reinigungsoplossing altijd op een onopvallende plek voordat u het op het hele oppervlak aanbrengt.
- Veeg oppervlakken schoon na het aanbrengen van een reinigingsmiddel.
- Stel het apparaat nooit bloot aan trillingen.
- Zorg ervoor dat alle ventilatieopeningen voor de ventilatie altijd vrij en vrij zijn.
- Probeer het systeem niet zelf te repareren in het geval van mechanische schade of stroomuitval. Probeer de kabels van het systeem niet zelf te repareren. Bel een gecertificeerde technicus.
- Als het UNITO INFINITY Smart Water System onderhoud nodig heeft, raadpleeg dan een UNITO dealer. Ongeautoriseerde service kan de garantie ongeldig maken.
- Sluit / open de systeem klep en de veiligheidsklep iedere 6 maanden.
- Het wordt aanbevolen om het apparaat elke 6 maanden te ontsmetten.

PROBLEMENOPLOSSEN

Lees en volg de montage-instructies. Als het UNITO INFINITY Smart Water Systeem niet werkt, raadpleeg dan de onderstaande tabel met oplossingen. Als het systeem nog steeds niet goed werkt, haal dan de stekker uit het stopcontact en neem contact op met een geautoriseerd UNITO-klantenservicecentrum voor assistentie. Houdt uw product model en serienummer bij de hand als u contact opneemt.

Symptoom	Mogelijke oorzaak	Oplossing
geen water het water wordt geleverd door de wegens langzaam rijden	- De hoofdwaterkraan is uitgeschakeld.	- Zet de hoofdwaterkraan aan.
	- Het watersysteem is niet goed aangesloten.	- Sluit alle kabels en slangen correct aan.
	- Slangen zijn gebogen.	- De slangen recht maken.
	- Er zitten kalkafzettingen of vuil in de beluchter.	- Reinig/vervang de ventilator.
	- Filter verkeerde installatie.	- Controleer de filteraansluiting.
Het water borrelt of is onregelmatig	- Er is geen of te weinig waterdruk.	- Controleer de waterdruk. Het moet boven 1,0 bar zijn. Controleer een andere tik. Als de druk daar ook laag is, controleer dan de kraan en neem contact op met uw waterleverancier.
Lucht en water druift uit de kraan bij bereiding van bruisend water	- De druk op de CO2-tank is te hoog.	- Bij gebruik van een nieuwe cilinder is dit normaal vanwege de hoge druk.
Geen kokend water	- De ketel is uitgeschakeld of niet aangesloten op het stopcontact.	- Steek de stekker in het stopcontact.
	- Veiligheidsklep of watertoevoerklep is uitgeschakeld.	- Schakel het veiligheidsventiel of de watertoevoerklep in.
	- Defecte veiligheidsklep (cut-off).	- Neem contact op met de UNITO klantenservice.
	- De ketel is niet geactiveerd.	- Volg pagina 21 stap A tot D (of pagina 25 Orbit kraan).
	- Kinderslot.	- laat het kinderslot op de APP los.
	- De uittrekbare slang bevindt zich in de verkeerde positie.	- Duw de uittrekbare slang om de positie te starten.
Geen koud water	- De koeler is uitgeschakeld of niet aangesloten op het stopcontact.	- Aansluiten op de stroomvoorziening.
	- Foutieve werking van de koelmachine.	- Start het systeem opnieuw op.
	- Defecte kabels/slangen/bedieningsknop.	- Neem contact op met de UNITO-klantenservice.
Geen soda of soda zwak	- De CO2-fles is niet of niet correct geïnstalleerd.	- Installeer de CO2-fles op de juiste manier.
	- CO2-fles is leeg.	- Vervangen door een nieuwe CO2-fles.
	- De instelling van de CO2 is laag.	- Schakel over naar frisdrank met een hoger intensiteitsniveau via de UNITO mobiele APP.

FOUTENLIJST

Omschrijving	Paneelweergave (verwarming)	Paneelweergave (koelmachine)	Opvolgactie
Waterlekkage gedetecteerd		— —	Schakel de watertoevoer uit, verwijder de stroomkabel van het systeem en bel de UNITO-service
Ketel defect		— —	Heeft service nodig
			
			
ketel is niet geactiveerd		— —	Voltooi de installatie
Ketel defect		— —	De keteluitschakeling is geactiveerd, breng de pen terug naar de normale positie of neem contact op met de UNITO-service
		— —	
Storing koelmachine	— —		Heeft servic
			
			
			
			
			
			
			
			

BEPERKTE GARANTIE

1. GARANTIEPERIODE EN DEKKING

- Dit product is geproduceerd en getest volgens de hoogste kwaliteitsnormen door UNITO en wordt geleverd met twee jaar garantie vanaf de datum van aankoop.
- Deze garantie dekt alleen door UNITO gefabriceerde producten. De beperkte garantie kan als volgt worden toegepast voor materiaal- of fabricagefouten: Tijdens de garantieperiode zal UNITO enig onderdeel van het defecte product repareren of vervangen als gevolg van onjuist vakmanschap en / of materiaal, bij normale installatie, gebruik, service en onderhoud. Er zijn geen kosten verbonden aan het vervangen van onderdelen en arbeid.

2. DE OMSTANDIGHEDEN

De garantie wordt ongeldig als gevolg van:

- Gebruik van het apparaat op een manier niet volgens de gebruiksaanwijzing.
- Misbruik, verkeerde behandeling, verkeerde toepassing, wijziging.
- Nalatigheid, het niet-handhaven van omgevingscondities zoals gespecificeerd door de fabrikant, mislukte poging om het systeem te verplaatsen.
- Storingen veroorzaakt door verkeerde installatie, verkeerd onderhoud.
- Schade veroorzaakt door de gebruiker of een derde partij.
- Ongeautoriseerde service, reparaties, wijzigingen aan het apparaat.

Opmerking: Een UNITO-filter met waterverzachter moet worden gebruikt voor water dat harder is dan 10 ° dH. De waterverzachter moet worden vervangen zodra deze het einde van zijn levensduur bereikt heeft. Als u zich hier niet aan houdt, vervalt de garantie.

3. UITSLUITINGEN VAN GARANTIE

De onderstaande items zijn uitgesloten van gratis reparatie of vervanging:

- Algemene / normale slijtage.
- Condities in huis zoals overmatige waterdruk of corrosie.
- Defecten die het gebruik of het karakter van het apparaat niet aanmerkelijk beïnvloeden.
- Defect of schade veroorzaakt door een ongeval zoals bliksemschade of stroomstoringen vanwege elektrische instabiliteit
- Schade toegeschreven aan onjuist onderhoud of ernstige verontreiniging.
- Cosmetische schade, krassen en deuken.
- Gebruik van UNITO Water Systems huishoud unit voor professioneel gebruik.

4. OPLADEN

- Als er op basis van de beschrijving geen defect kan worden gevonden door een servicetechnicus, worden voor belkosten en een arbeidsuren kosten in rekening gebracht volgens de tarieven die op dat moment gelden.

5. VOOR HET VERKRIJGEN VAN GARANTIE ONDERDELEN OF VERDERE INFORMATIE

- Neem contact op met uw UNITO-dealer of neem contact op met de technische service.

- Wanneer u service onder garantie aanvraagt, moet u het volgende verstrekken: 1. Het aankoopbewijs of ander bewijs van de datum en plaats van aankoop. 2. Een beschrijving van het probleem met het apparaat. 3. Levering van het product of het defecte onderdeel, gefrankeerd en zorgvuldig verpakt en verzekerd.
- factuur voor UNITO-filter en verwekingsmiddel gekocht indien vereist volgens UNITO-handleiding.
- Voor meer informatie, bezoek onze website www.unitostore.com.

AFVALVERWIJDERING

Het UNITO INFINITY Smart Water System moet worden verwijderd in overeenstemming met de lokale wet- en regelgeving die op die locatie van toepassing is. Zodra het product het einde van zijn levensduur heeft bereikt en moet worden verwijderd, moet contact worden opgenomen met de lokale autoriteiten voor passende opties.

 Dit symbool op het product of in de handleiding betekent  dat elektrische apparatuur aan het einde van zijn levensduur afzonderlijk moet worden verwijderd en niet bij het normale huisafval moet worden weggegooid. Er zijn afzonderlijke inzamelingssystemen voor recycling in de EU. Neem voor meer informatie contact op met uw lokale overheid of met de winkel waar u het product hebt gekocht.

DISCLAIMER

De volledige informatie, ontwerp en de specificaties in deze handleiding waren correct ten tijde van publicatie. Aangezien het product voortdurend wordt bijgewerkt en gewijzigd, kan het uiteindelijke apparaat kleine verschillen vertonen. De inhoud van deze handleiding kan zonder voorafgaande kennisgeving worden gewijzigd en UNITO is niet aansprakelijk voor eventuele fouten hierin of voor incidentele of volg schade in verband met de installatie van het apparaat of het gebruik van deze handleiding.

© 2018 UNITO SMART TECHNOLOGIES LTD. Alle rechten voorbehouden.

De informatie in deze handleiding en alle bijbehorende documentatie is auteursrechtelijk beschermd en alle rechten zijn voorbehouden. Deze publicatie mag niet worden gekopieerd voor commerciële doeleinden in welke vorm dan ook, geheel of gedeeltelijk zonder de voorafgaande schriftelijke toestemming van UNITO.

Het UNITO-logo is een handelsmerk van UNITO SMART TECHNOLOGIES LTD., Het gebruik van het UNITO-logo voor commerciële doeleinden zonder de voorafgaande schriftelijke toestemming van het bedrijf kan een inbreuk op rechten veroorzaken.

APPLICATION NOTE

The UNITO INFINITY water system supplies boiling water, Mix hot/cold water, ambient temperature water, chilled and sparkling water going through a filtration system in addition to hot and cold tap water non-filtered. The boiling and ambient water dispensed through separate pipes and exit the faucet through the aerator.

The UNITO INFINITY is designed to heat and store drinking water in pressurized systems.

The UNITO INFINITY is suitable for connection to a mains system with a maximum water pressure of 0.5 MPa.

The UNITO INFINITY should be connected to the main cold water supply.

The filter life span is maximum 6 months, in case usage has not reached the full capacity within 6 months, the filter must be replaced as well.

PRODUCT SAFETY WARNINGS

Carefully read this document before installing and operating this product. Learn all the information and applicable standards before installing and using this product. Keep this manual for future reference and use.



Warning: Risk of burns! Be careful when handling boiling water. Dispensed water is boiling hot. Never touch or temper with the end of the spout.



This device is not intended for use by persons (including children) with physical, sensory or mental impairments or a lack of experience or knowledge in using devices of this type. Children must be supervised to ensure that they do not play with the device.



Warning: Risk of electric shock. Avoid damaged power supply cable. In case of damage, the boiling water storage heater must be replaced by the manufacturer or its customer service department or an equally qualified person.



Warning: Risk of burns! Be careful when handling boiling water. Keep the device out of reach of children and persons with diminished physical, sensory or mental capacity. The system must not be cleaned or maintained by children without supervision.

- Storage temperature: -20°C to 50°C; Relative humidity: 25%~90%.
- Do not install the unit near heat sources or an open flame. The unit's environment should be well-ventilated.
- Instruct people who are unfamiliar with the UNITO INFINITY smart water system on how to safely use the system. Incorrect use may result in damage or injury.
- Consult a service technician if the water system fails to function when you have followed the instructions in this manual.
- The UNITO INFINITY is for family (not industrial) use only.
- The UNITO INFINITY system is only suitable for indoor use.
- The UNITO INFINITY must be placed in an upright position at all times.
- A filter can be installed to reduce water hardness. Filter water for to maintain satisfactory hygiene and to extend the product's life. Filters can be ordered online at the webshop www.unitostore.com.
- The UNITO INFINITY unit and electrical plug must never be in touch with water.
- Do not attempt to repair this product yourself. Always call a UNITO certified service technician to make adjustments or repairs.
- The UNITO INFINITY system must not be opened.
- Any power cord used must comply with local and national standards and used under guidance of certified technician.
- The UNITO INFINITY water system must be installed in accordance with instructions in this manual. Improper installation of the unit might result in property damage. Do not use any parts other than those supplied with the unit or by UNITO.
- The power supply cord and On-Off button are used to connect and disconnect the unit from power. Make sure that the socket outlet and control knob are accessible after installation.
- Overloaded AC outlets, extension cords, and broken plugs are extremely dangerous, and might result in electrical shock or fire hazard.
- Electrical installation work may only be carried out by qualified electrician and in accordance with all national and local regulations
- Call certified service technician for any replacements.
- Hands must be dry when plugging the power cord in or out of the AC outlet to prevent electrical shock. Do not damage the power cord by disassembling, bending, pulling or exposing it to heat, as this may cause a fire or electric shock.
- Make sure to completely insert the power plug into an AC outlet. Partial insertion of the plug to the socket is unsafe, and might result in poor connection and fire.
- Make sure that the power source is correctly grounded. Do not use extension cables and adapters between the boiler and power source.
- Unplug the power unit whenever it is not in use for an extended period of time.
- Start operating and using the system only after carefully verifying the proper installation. Before use consult the national installation guidelines (e.g. EN 1717:2000), general hygiene conditions and technical information for the protection of drinking water, check for leaks and make sure the system has no leakage.
- Do not store explosive substances or flammable materials such as aerosol canes with a flammable propellant together with the system.
- Use only genuine replacement parts and accessories. The use of other parts will result in voiding of the warranty and the CE identification, and could lead to injuries.
- Please ensure installation complies with New Water Regulations. It must also be installed in accordance with local bye-law requirements.
- Disconnecting the Unito system. To disconnect the unito system please use only unito authorized service technician. Flush the boiler with 5 liters of water only after the system was shut down for at least 2 days.

TECHNICAL SPECIFICATIONS

UNITO INFINITY Smart Water System

- **Dispensing water types :** Sparkling water, Ambient water, Boiling water, Chilled water, Cold/Hot tap water.
- **Tank capacity:** 850 cc Sparkling. Boiling water: 4.4 Liter, water, 2 Liters cold water.
- **Boiling time:** 15 minutes (from 25°C to 100°C).
- **Cooling time:** 30 minutes (from 25°C to 3°C).
- **Min./Max. mains pressure:** 2/5 bar (200/500 kPa).
- **System max. safety pressure:** 6 bar (600 kPa).
- **Max. hot water temperature:** 100°C.
- **Operation:** Operation via Electronic control knob, handle,
- **Power supply :** 220~240VAC, 50HZ.
- **Max. power consumption:** 1850 W.
- **Standby power consumption :** 2.0 W.
- **Safety features:** Maximum temperature fuse, Safety valve(including pressure relief valve , a built-in one direction valve & on/off valve).
- **Dimensions:** 255 x 506.6 x 486.5 mm.
- **Weight:** 27 KG.
- **Flow rate:** 2 L/min @3bar.
- **Max. water hardness :** 10° dH.

CARE AND MAINTENANCE

Regular maintenance of the UNITO INFINITY Smart Water System is required to prevent damage or downtime. Service should be performed by qualified and certified personnel only. **Warning:** Disconnect the power supply from the UNITO INFINITY Smart Water System before maintaining the unit.

















- Keep the UNITO INFINITY Smart Water System in a dry, clean space. Minimize exposure to dust. Power button or other controls should never be wet.
- If the unit becomes wet, immediately shut it down. Wait for the unit to completely dry before turning it on again.
- Clean exterior surfaces of the unit with a soft, lint-free cloth. Never use alcohol, paint thinner, benzene or other solvents to clean this unit. Never use an abrasive material such as a brush or scouring pad to clean surfaces.
- Always test your cleaning solution on an inconspicuous area before applying to the entire surface.
- Wipe surfaces clean after applying cleaner.
- Never expose the unit to vibration.
- Make sure that all cabin ventilation outlets are always free and clear.
- In the event of mechanical/power failure or damage, do not attempt to repair the system unit or wires. Call a certified technician.
- If the UNITO INFINITY Smart Water System requires service, please consult a certified dealer. Unauthorized service may void the warranty.
- Close/open the system valve and safety valve every 6 months.
- It is recommended to sanitize the unit every 6 months.

TROUBLESHOOTING

Read and follow the assembly instructions. If the UNITO INFINITY Smart Water System is not functioning, please check troubleshooting table. If the water system is still not working properly, disconnect power supply and contact authorized UNITO customer service center for assistance. When calling for assistance, please provide your product model and serial number.

Symptom	Possible Cause	Solution
No water flowing, the water is flowing too slow	- Main water supply valve is turned off.	- Turn on the main water supply valve.
	- The water system is not connected properly.	- Connect all the cable and hose correctly.
	- Hoses are bended.	- Straighten the hoses.
	- There is limescale or dirt in the aerator.	- Clean/replace the aerator.
	- Filter wrong installation.	- Check the filter connection.
The water is sputtering or is irregular	- There is no or too little water pressure.	- Check the water pressure. It should be above 1.0 bar. Check a different tap. If the pressure is also low there, check the mains water tap and contact your water supplier.
Air/water dripping from the faucet while preparing soda	- High pressure in CO2 cylinder.	- Normal behavior due to high pressure, normally when using a new cylinder.
No boiling water	- The boiler is turned off or not connected to power supply wall socket.	- Connect to power supply.
	- Safety valve or main water supply valve is turned off.	- Turn on the Safety valve or main water supply valve.
	- Faulty Safety valve(cut-off).	- Contact UNITO customer service.
	- The boiler is not activated.	- Follow page 21 step A to D(or Page 25 Orbit faucet).
	- Child protect.	- Turn on APP.
No Chilled water	- The pull-out hose is in the wrong position.	- Push the pull-out hose to start position.
	- The Chiller is powered off or not connected to power supply wall socket.	- Connect to power supply.
	- Faulty function of chiller.	- Restart the system.
No Soda or Soda is weak	- Faulty cables/hoses/control knob.	- Contact UNITO customer service.
	- The CO2 cylinder not installed or not installed properly.	- Install the CO2 cylinder properly.
	- CO2 cylinder is empty.	- Replace with a new CO2 cylinder.
	- Soda intensity setting is low.	- Change to a higher intensity level soda through the UNITO mobile APP.

ERROR LIST

Description	Panel Display (heater)	Panel Display (chiller)	Follow up action
Water leakage detected		— —	Turn off water supply, remove system power cable and call UNITO service
Boiler malfunction		— —	Requires service
			
			
Boiler not activated		— —	Complete installation
Boiler malfunction		— —	The boiler cut-off is activated, return pin to normal position or contact UNITO service
		— —	
Chiller malfunction	— —		Requires service
			
			
			
			
			
			
			
			

LIMITED WARRANTY

1. WARRANTY PERIOD & COVERAGE

- This product has been manufactured and tested at the highest quality standards by UNITO, and comes with two-year warranty from the date of purchase.
- This warranty only covers your UNITO manufactured product. Limited warranty can be applied for a defect in material or workmanship as follows: During the warranty period, UNITO will repair or replace any part of the product that is defective due to improper workmanship and/or material, under normal installation, use, service and maintenance. There will be no charge for parts and labor.

2. THE CONDITIONS

The system's warranty will be invalidated as a result of:

- Using the unit in any manner not in accordance with the instruction manual.
- Misuse, abuse, mishandling, misapplication, alteration.
- Negligence, failure to maintain environmental conditions as specified by the manufacturer, failed attempt to relocate the system.
- Malfunctions caused by faulty installation, improper maintenance.
- Damages caused by the user or a third party.
- Unauthorized service, repairs, modifications to the unit.

Note: UNITO Filter with water softener should be used for water harder than 10° dH. The water softener should be replaced once it reaches its end of life. Failure to comply with will void the warranty.

3. WARRANTY EXCLUSIONS

The items listed below are excluded from free repair or replacement:

- General/normal wear and tear.
- Conditions in the home such as excessive water pressure or corrosion.
- Defects that do not considerably affect the usage or the character of the unit.
- Defect or damage caused by a home accident like lightning damage, power surge issues with electrical stability
- Damage attributed to improper maintenance or severe contamination.
- Cosmetic damage, scratches, scrapes and dents.
- Use UNITO Water Systems domestic unit for professional use.

4. CHARGE


- If no malfunction can be detected or found by service technician based on its description, you will be charged for call out costs and an hour of labor in accordance with the rates that apply at that time.

5. TO OBTAIN WARRANTY PARTS OR INFORMATION

- Contact your UNITO retailer or contact technical service.
- When requesting warranty service, you will need to provide:
 1. The sales receipt or other evidence of the date and place of purchase.
 2. A description of the problem on the unit.
 3. Delivery of the product or the defective part, postage prepaid and carefully packed and insured.
- Receipts for UNITO filter and softener purchased when required as per UNITO manual instructions.
- For additional information, please visit our website www.unitostore.com.

DISPOSAL

UNITO INFINITY Smart Water System must be disposed in accordance with local laws and regulations applicable to that location. Once the product reaches end of its life and needs to be disposed, local authorities should be contacted for appropriate options.

 This symbol on the product or in the manual means that electrical or electric equipment should be disposed at the end of its life separately and not in the regular household waste. There are separate collection systems for recycling in the EU. For more information, please contact your local authorities or your retailer where you purchased the product.

DISCLAIMER

The entire information, design and specifications contained in this manual were correct in this publication. However, as the product undergoes continuous upgrades and changes, the final device may display slight differences. The contents of this manual are subject to change without prior notice, and UNITO will not be liable for any errors contained herein or for incidental or consequential damages in connection with the furnishing performance, or use of this manual.

© 2018 UNITO SMART TECHNOLOGIES LTD.

All rights reserved.

The information contained in this user manual and all accompanying documentation is copyrighted and all rights are reserved. This publication may not be copied for commercial purposes in any form, in whole or in part without the prior written consent of UNITO.

The UNITO logo is a trademark of UNITO SMART TECHNOLOGIES LTD., use of UNITO logo for commercial purposes without the prior written consent of the company may constitute trademark infringement.

ANWENDUNGSHINWEISE

Das UNITO INFINITY-Wassersystem liefert kochendes Wasser, Warm / kalt mischen Wasser, temperiertes Wasser, gekühltes und sprudelndes Wasser das ein Filtersystem durchläuft, sowie ungefiltertes heißes und kaltes Leitungswasser. Das kochende und temperierte Wasser wird über separate Leitungen ausgegeben und tritt durch den Luftsprudler am Wasserhahn aus.

Der UNITO INFINITY dient zur Erwärmung und Speicherung von Trinkwasser in Drucksystemen.

Der UNITO INFINITY ist für den Anschluss an ein Stromnetz mit einem maximalen Wasserdruck von 0.5 MPa geeignet.

Die UNITO INFINITY sollten an die Hauptkaltwasserversorgung angeschlossen werden.

Die Lebensdauer des Filters liegt bei maximal 6 Monate. Auch wenn innerhalb von 6 Monaten nicht seine volle Kapazität erschöpft wurde, muss der Filter ausgetauscht werden.

PRODUKT SICHERHEITSWARNUNG

Lesen Sie dieses Dokument sorgfältig durch, bevor Sie dieses Produkt installieren und in Betrieb nehmen. Informieren Sie sich über alle Informationen und geltenden Normen, bevor Sie dieses Produkt installieren und verwenden. Bewahren Sie dieses Handbuch zum späteren Nachschlagen und Verwenden auf.



Warnung: Verbrennungsgefahr! Seien Sie sehr vorsichtig beim Umgang mit kochendem Wasser. Das Wasser, das ausgegeben wird, ist kochend heiß. Das Ende des Ausgusses nicht anfassen oder manipulieren.



Dieses Gerät ist nicht für den Gebrauch durch Personen (einschließlich Kinder) mit körperlichen, sensorischen oder geistigen Beeinträchtigungen oder mangelnder Erfahrung oder Kenntnis im Umgang mit solchen Geräten bestimmt. Um sicherzustellen, dass Kinder nicht mit dem Gerät spielen, müssen sie beaufsichtigt werden.



Warnung: Es besteht Stromschlaggefahr! Das Netzkabel darf nicht beschädigt sein. Im Schadensfall ist der Warmwasserspeicher durch den Hersteller oder dessen Kundendienst oder eine gleichwertig qualifizierte Person zu ersetzen.



Warnung: Es besteht Verbrennungsgefahr! Seien Sie vorsichtig beim Umgang mit kochendem Wasser. Stellen Sie das Gerät außerhalb der Reichweite von Kindern und Personen mit verminderter körperlicher, sensorischer oder geistiger Leistungsfähigkeit auf. Es darf nicht von Kindern ohne Aufsicht gereinigt oder gewartet werden.

- Lagertemperatur: -20°C bis 50°C; Relative Luftfeuchtigkeit: 25%~90%;
- Installieren Sie das Gerät nicht in der Nähe von Wärmequellen oder einer offenen Flamme. Die Umgebung des Gerätes sollte gut belüftet sein.
- Informieren Sie Personen, die mit dem Smart Water System UNITO INFINITY nicht vertraut sind, über die sichere Handhabung des Systems. Unsachgemäße Verwendung kann zu Schäden oder Verletzungen führen.

- Wenden Sie sich an einen Servicetechniker, wenn das Wassersystem nicht funktioniert, nachdem Sie die Anweisungen in dieser Anleitung befolgt haben.
- Das UNITO INFINITY ist nur für den Gebrauch in der Familie (nicht in der Industrie) bestimmt.
- Das UNITO INFINITY ist nur für den Innenbereich geeignet.
- Das UNITO INFINITY muss immer aufrecht aufgestellt werden.
- Zur Reduzierung der Wasserhärte kann ein Filter installiert werden. Filtern Sie das Wasser, um eine zufriedenstellende Hygiene zu gewährleisten und die Lebensdauer des Produkts zu verlängern. Filter können online über die Website www.unitostore.com bestellt werden.
- Das UNITO INFINITY-Gerät und der Netzstecker dürfen niemals mit Wasser in Berührung kommen.
- Versuchen Sie nicht dieses Produkt selbst zu reparieren. Wenden Sie sich immer an einen UNITO-zertifizierten Servicetechniker, um Einstellungen oder Reparaturen vorzunehmen.
- Der UNITO INFINITY-Wassersystem darf nicht geöffnet werden.
- Jedes verwendete Netzkabel muss den lokalen und nationalen Normen entsprechen und unter Anleitung eines zertifizierten Technikers verwendet werden.
- Das UNITO INFINITY-Wassersystem muss gemäß den Anweisungen in dieser Anleitung installiert werden. Eine unsachgemäße Installation des Gerätes kann zu Sachschäden führen. Verwenden Sie keine anderen Teile als die, die mit dem Gerät oder von UNITO geliefert werden.
- Das Netzkabel und die Ein-/Aus-Taste dienen zum Verbinden und Trennen des Gerätes vom Stromnetz. Achten Sie darauf, dass Steckdose und Bedienknopf nach der Montage zugänglich sind.
- Überlastete Steckdosen, Verlängerungskabel und gebrochene Stecker sind äußerst gefährlich und können zu Stromschlägen oder Brandgefahr führen.
- Arbeiten an der Elektroinstallation dürfen nur von einem Fachmann und gemäß nationaler und lokaler Vorschriften durchgeführt werden.
- Wenden Sie sich an einen zertifizierten Servicetechniker, wenn Sie einen Ersatz benötigen.
- Die Hände müssen trocken sein, wenn Sie das Netzkabel in oder aus der Steckdose stecken, um einen Stromschlag zu vermeiden. Beschädigen Sie das Netzkabel nicht durch Demontage, Biegen, Ziehen oder Wärmeeinwirkung, da dies zu einem Brand oder einem elektrischen Schlag führen kann.
- Achten Sie darauf, dass Sie den Netzstecker vollständig in eine Steckdose stecken. Ein teilweises Einstecken des Steckers in die Steckdose ist unsicher und kann zu schlechter Verbindung und Brand führen.
- Vergewissern Sie sich, dass die Stromquelle korrekt geerdet ist. Verwenden Sie keine Verlängerungskabel und Adapter zwischen Kessel und Stromquelle.
- Ziehen Sie den Netzstecker, wenn Sie das Gerät über einen längeren Zeitraum nicht benutzen.

- Nehmen Sie das System erst dann in Betrieb und benutzen Sie es erst, wenn Sie die ordnungsgemäße Installation sorgfältig überprüft haben. Vor der Verwendung sind die nationalen Installationsrichtlinien (z.B. EN 1717:2000), allgemeine Hygienebedingungen und technische Informationen zum Schutz des Trinkwassers zu beachten, das Gerät auf Dichtigkeit zu prüfen und sicherzustellen, dass das System nicht leckt.
- Lagern Sie das Gerät nicht neben explosiven oder brennbaren Stoffe wie Aerosolrohre mit einem flammenden Treibmittel.
- Verwenden Sie nur Originalersatzteile und -zubehör. Die Verwendung anderer Teile führt zum Erlöschen der Garantie und der CE-Kennzeichnung und kann zu Verletzungen führen.
- Bitte stellen Sie sicher, dass die Installation den neuen Wasserrichtlinien entspricht. Außerdem müssen die örtlichen gesetzlichen Bestimmungen eingehalten werden.
- Die Verbindung zum Unito-System trennen: Das Unito-System darf nur von einem autorisierten Unito-Servicetechniker getrennt werden. Spülen Sie den Kessel erst mit 5 Liter Wasser, wenn das System für mindestens 2 Tage abgeschaltet wurde.

TECHNISCHE SPEZIFIKATIONEN

UNITO INFINITY Smart Water System

- **Dosierung von Wasserarten:** Sprudelndes Wasser, Umgebungswasser, Siedewasser, Warm/kalt mischen, Kaltwasser.
 - **Siedekapazität:** 850 cc Sprudelwasser, Siedewasser: 4.4 Liter. 2 Liter Kaltwasser.
 - **Aufheizzeit:** 15 Minuten (von 25°C bis 100°C bei Raumtemperatur).
 - **Abkühlzeit:** 30 Minuten (von 25°C bis 3°C bei 25°C Umgebungstemperatur).
 - **Min./Max. Hauptdruck:** 2/5 bar (200/500 kPa).
 - **System max. Sicherheitsdruck:** 6 bar (600 kPa).
 - **Max. Warmwassertemperatur:** 100°C.
 - **Betrieb:** Bedienung über elektronischen Drehknopf, Griff,
 - **Spannungsversorgung:** 220~240VAC, 50HZ.
 - **Max. Leistungsaufnahme:** 1850 W.
 - **Standby-Leistungsaufnahme:** 2.0 W.
 - **Sicherheitsfunktionen:** Maximale Temperatursicherung, Sicherheitsventil (einschließlich Druckbegrenzungsventil, eingebautes Einwegventil und Auf/Zu-Ventil).
 - **Maße:** 255 x 506.6 x 486.5 mm.
 - **Gewicht:** 27 KG.
 - **Fließrate:** 2 L/min bei 3 bar.
 - **Max. Wasserhärte :** 10° dH.
-

PFLEGE UND INSTANDHALTUNG

Um Schäden oder Ausfallzeiten zu vermeiden, ist eine regelmäßige Wartung des UNITO INFINITY Smart Water System erforderlich. Die Wartung darf nur von qualifiziertem und zertifiziertem Personal durchgeführt werden.

Warnung: Trennen Sie die Stromversorgung vom UNITO INFINITY Smart Water System, bevor Sie das Gerät warten.

- Bewahren Sie das UNITO INFINITY Smart Water System in einem trockenen, sauberen Raum auf. Minimieren Sie die Staubbelastung. Der Netzschalter oder andere Bedienelemente sollten niemals nass sein.
- Wenn das Gerät nass wird, schalten Sie es sofort aus. Warten Sie, bis das Gerät vollständig getrocknet ist, bevor Sie es wieder einschalten.
- Reinigen Sie die Außenflächen des Gerätes mit einem weichen, fusselfreien Tuch. Verwenden Sie niemals Alkohol, Farbverdünner, Benzol oder andere Lösungsmittel zur Reinigung dieses Gerätes. Verwenden Sie niemals ein raues Material wie eine Bürste oder ein Scheuerschwamm, um Oberflächen zu reinigen.
- Testen Sie Ihre Reinigungslösung immer an einer unauffälligen Stelle, bevor Sie sie auf die gesamte Oberfläche auftragen.
- Wischen Sie die Oberflächen nach dem Auftragen des Reinigers sauber.
- Setzen Sie das Gerät niemals Vibrationen aus.
- Achten Sie darauf, dass alle Kabinenbelüftungsöffnungen immer frei und frei sind.
- Versuchen Sie im Falle eines mechanischen/Stromausfalls oder einer Beschädigung nicht, die Systemeinheit oder die Kabel zu reparieren. Wenden Sie sich an einen zertifizierten Techniker.
- Wenn das UNITO INFINITY Smart Water System gewartet werden muss, wenden Sie sich bitte an einen zertifizierten Händler. Unbefugter Service kann zum Erlöschen der Garantie führen.
- Schließen/Öffnen des Systemventils und des Sicherheitsventils alle 6 Monate.
- Es wird empfohlen, das Gerät alle 6 Monate zu desinfizieren.

FEHLERBEHEBUNG

Lesen und befolgen Sie die Montageanleitung. Wenn das UNITO INFINITY Smart Water System nicht funktioniert, lesen Sie bitte die Tabelle zur Fehlerbehebung. Wenn das Wassersystem immer noch nicht ordnungsgemäß funktioniert, trennen Sie die Stromversorgung und wenden Sie sich an das autorisierte UNITO-Kundendienstzentrum. Wenn Sie um Hilfe bitten, geben Sie bitte Ihr Produktmodell und Ihre Seriennummer an.

Symptom	Mögliche Ursache	Lösung
Kein Wasser das Wasser wird durch die wegen zu langsamer Fahrt	- Das Hauptwasserzufuhrventil ist ausgeschaltet.	- Schalten Sie das Hauptwasserzufuhrventil ein.
	- Das Wassersystem ist nicht richtig angeschlossen.	- Schließen Sie alle Kabel und Schläuche korrekt an.
	- Schläuche sind gebogen.	- die Schläuche richten.
	- Im Belüfter befinden sich Kalkablagerungen oder Schmutz.	- Reinigen/Ersetzen Sie den Lüfter.
	- Falsche Installation filtern.	- Überprüfen Sie die Filterverbindung.
Das Wasser sprudelt oder ist unregelmäßig	- Es gibt keinen oder zu wenig Wasserdruck.	- Überprüfen Sie den Wasserdruck. Er sollte über 1,0 bar liegen. Überprüfen Sie einen anderen Gewindebohrer. Wenn der Druck dort auch niedrig ist, überprüfen Sie den Wasserhahn und wenden Sie sich an Ihren Wasserversorger.
Wasser tropft aus dem Wasserhahn während der Zubereitung von Sprudelwasser	- CO2-Zylinder steht unter Druck.	- Normales Verhalten durch hohen Druck, normalerweise bei Verwendung eines neuen Zylinders.
Kein Siedewasser	- Der Kessel ist ausgeschaltet oder nicht an die Steckdose angeschlossen.	- An die Stromversorgung anschließen.
	- Das Sicherheitsventil oder das Hauptwasserversorgungsventil ist ausgeschaltet.	- Schalten Sie das Sicherheitsventil oder das Hauptwasserzulaufventil ein.
	- Fehlerhaftes Sicherheitsventil (Abschaltung).	- Wenden Sie sich an den UNITO-Kundendienst.
	- Der Kessel ist nicht in Betrieb.	- Befolgen Sie die Schritte A bis D auf Seite 21(oder Seite 25 Orbit Wasserhahn).
	- Kindersicherung.	- Lassen Sie die Kindersicherung in der APP los.
	- Der ausziehbare Schlauch befindet sich in der falschen Position.	- Schieben Sie den ausziehbaren Schlauch in die Startposition.
Kein Kaltwasser	- Der Kühler ist ausgeschaltet oder nicht an die Steckdose angeschlossen.	- An die Stromversorgung anschließen.
	- Fehlerhafte Funktion der Kältemaschine.	- Starten Sie das System neu.
	- Fehlerhafte Kabel/Schläuche/Steuerknopf.	- Wenden Sie sich an den UNITO-Kundendienst.
Kein Soda oder Soda schwach	- Die CO2-Flasche ist nicht oder nicht richtig installiert.	- Installieren Sie die CO2-Flasche ordnungsgemäß.
	- CO2-Flasche ist leer.	- Ersetzen durch eine neue CO2-Flasche.
	- Die Einstellung der Natriumintensität ist niedrig.	- Wechseln Sie über die mobile APP von UNITO zu einer höheren Intensität.

FEHLERLISTE

Beschreibung	Panel Display (Heizung)	Panel Display (Kühler)	Folgeaktion
Wasserleckage festgestellt		— —	Schalten Sie die Wasserversorgung aus, entfernen Sie das Netzkabel des Systems und rufen Sie den UNITO-Service an
Kesselstörung		— —	Erfordert Service service nötig
Kessel ist nicht aktiviert		— —	Schließen Sie die Installation ab
Kesselstörung		— —	Die Kesselabschaltung ist aktiviert, Stift wieder in Normalstellung bringen oder UNITO-Service kontaktieren
		— —	
Fehlfunktion des Kühlers	— —		Erfordert Service service nötig

LIMITIERTE GARANTIE

1. GARANTIEPERIODE & DECKUNG

- Dieses Produkt wurde von UNITO nach den höchsten Qualitätsstandards hergestellt und getestet und hat eine zweijährige Garantie ab dem Kaufdatum.
- Diese Garantie gilt nur für Ihr von UNITO hergestelltes Produkt. Für einen Material- oder Verarbeitungsfehler kann wie folgt eine eingeschränkte Garantie gewährt werden: Während der Garantiezeit repariert oder ersetzt UNITO alle Teile des Produkts, die aufgrund von unsachgemäßer Verarbeitung und/oder Material, bei normaler Installation, Verwendung, Wartung und Instandhaltung defekt sind. Es fallen keine Kosten für Teile und Arbeit an.

2. DIE BEDINGUNGEN

Die Garantie des Systems wird ungültig aufgrund von:

- Verwenden Sie das Gerät in irgendeiner Weise, die nicht mit der Bedienungsanleitung übereinstimmt.
- Missbrauch, Beschädigung, Fehlbedienung, falsche Anwendung, Änderung.
- Fahrlässigkeit, Nichteinhaltung der vom Hersteller angegebenen Umgebungsbedingungen, fehlgeschlagener Versuch zur Verlagerung des Systems.
- Fehlfunktionen durch fehlerhafte Installation, unsachgemäße Wartung.
- Schäden, die durch den Nutzer oder einen Dritten verursacht werden.
- Unbefugte Wartung, Reparaturen, Modifikationen am Gerät.

Hinweis:UNITO Filter mit Wasserenthärter sollten für Wasser mit einer Härte von mehr als 10° dH verwendet werden. Der Wasserenthärter sollte ausgetauscht werden, sobald er sein Ende erreicht hat. Bei Nichtbeachtung erlischt die Garantie.

3. GARANTIEAUSSCHLÜSSE

Die unten aufgeführten Punkte sind von der kostenlosen Reparatur oder dem Austausch ausgeschlossen:

- Allgemeiner/normaler Verschleiß.
- Bedingungen im Haus wie übermäßiger Wasserdruck oder Korrosion.
- Mängel, die den Gebrauch oder den Charakter des Gerätes nicht wesentlich beeinträchtigen.
- Defekt oder Schäden durch einen Hausunfall wie Blitzschäden, Überspannungsprobleme mit elektrischer Stabilität
- Schäden, die auf unsachgemäße Wartung oder starke Verschmutzung zurückzuführen sind.
- Kosmetische Schäden, Kratzer, Schrammen und Dellen.
- Verwenden Sie das UNITO Water Systems Hausgerät für den professionellen Einsatz.

4. PFLEGE

- Kann vom Servicetechniker anhand seiner Beschreibung keine Fehlfunktion festgestellt oder gefunden werden, werden Ihnen die Kosten für den Anruf und eine Arbeitsstunde nach den zu diesem Zeitpunkt gültigen Tarifen in Rechnung gestellt.

5. UM GARANTIETEILE ODER INFORMATIONEN ZU ERHALTEN, GEHEN SIE WIE FOLGT VOR

- Wenden Sie sich an Ihren UNITO-Händler oder an den technischen Service.
- Wenn Sie einen Garantie-Service anfordern, müssen Sie Folgendes angeben: 1. der Kaufbeleg oder ein anderer Nachweis über das Datum und den Ort des Kaufs. 2. Eine Beschreibung des Problems am Gerät. 3. Lieferung des Produkts oder des defekten Teils, frankiert und sorgfältig verpackt und versichert.
- Rechnung für UNITO-Filter und Weichspüler, die bei Bedarf gemäß den Anweisungen des UNITO-Handbuchs erworben wurden.
- Weitere Informationen finden Sie auf unserer Website www.unitostore.com.

ENTSORGUNG

Das UNITO INFINITY Smart Water System muss gemäß den für diesen Standort geltenden lokalen Gesetzen und Bestimmungen entsorgt werden. Wenn das Produkt das Ende seiner Lebensdauer erreicht hat und entsorgt werden muss, sollten die örtlichen Behörden nach geeigneten Optionen gefragt werden.



Dieses Symbol auf dem Produkt oder in der Anleitung bedeutet, dass elektrische oder elektrische Geräte am Ende ihrer Lebensdauer separat und nicht im normalen Hausmüll entsorgt werden sollten. In der EU gibt es getrennte Sammelsysteme für das Recycling. Weitere Informationen erhalten Sie von Ihren örtlichen Behörden oder von Ihrem Händler, bei dem Sie das Produkt erworben haben.

HAFTUNGSAUSSCHLUSS

Die in diesem Handbuch enthaltenen Informationen, das Design und die technischen Daten waren in dieser Veröffentlichung korrekt. Da das Produkt jedoch ständigen Upgrades und Änderungen unterzogen wird, kann das endgültige Gerät geringfügige Unterschiede aufweisen. Der Inhalt dieses Handbuchs kann ohne vorherige Ankündigung geändert werden. UNITO haftet nicht für Fehler, die in Begleit- oder Folgeschäden im Zusammenhang mit der Leistung des Einrichtungsgegenstands oder der Verwendung dieses Handbuchs enthalten sind.

© 2018 UNITO SMART TECHNOLOGIES LTD. Alle Rechte vorbehalten

Die Informationen in diesem Benutzerhandbuch und in allen Begleitdokumentationen sind urheberrechtlich geschützt. Alle Rechte vorbehalten. Diese Publikation darf ohne vorherige schriftliche Zustimmung von UNITO weder ganz noch teilweise zu kommerziellen Zwecken kopiert werden. Das UNITO-Logo ist eine Marke von UNITO SMART TECHNOLOGIES LTD., Die Verwendung des UNITO-Logos für kommerzielle Zwecke ohne vorherige schriftliche Zustimmung des Unternehmens kann eine Markenverletzung darstellen.

NOTE D'APPLICATION

Le système d'eau UNITO INFINITY fournit l'eau bouillante, Mélanger chaud / froid, de l'eau à température ambiante, l'eau glacée et pétillante passant par un système de filtration en plus de l'eau du robinet chaude et froide non filtrée. L'eau bouillante et l'eau à température ambiante sont fournies par des tuyaux séparés et sortent du robinet par un aérateur.

L'UNITO INFINITY est conçu pour chauffer et stocker de l'eau potable dans des systèmes sous pression.

L'UNITO INFINITY peut être raccordé à un réseau d'eau d'une pression maximale de 0.5 MPa.

Les UNITO INFINITY doivent être raccordés à l'alimentation principale en eau froide.

La durée de vie du filtre est de 6 mois maximum, si le filtre n'a pas atteint sa pleine capacité dans les 6 mois, il doit également être remplacé.

AVERTISSEMENTS DE SÉCURITÉ DES PRODUITS

Lisez attentivement ce document avant d'installer et d'utiliser ce produit. Apprenez toutes les informations et les normes applicables avant d'installer et d'utiliser ce produit. Conservez ce manuel pour référence et utilisation futures.

! **Avertissement : Risque de brûlures ! Soyez prudent/e lorsque vous manipulez de l'eau bouillante. L'eau distribuée est bouillante. Ne jamais toucher ou tremper avec l'extrémité du bec verseur.**

! **Cet appareil n'est pas destiné à être utilisé par des personnes (y compris des enfants) présentant des déficiences physiques, sensorielles ou mentales ou manquant d'expérience ou de connaissances dans l'utilisation de ce type d'appareil. Les enfants doivent être surveillés pour s'assurer qu'ils ne jouent pas avec l'appareil.**

! **Avertissement : Risque d'électrocution. Évitez d'endommager le câble d'alimentation électrique. En cas de dommage, l'accumulateur d'eau chaude doit être remplacé par le fabricant ou son service après-vente ou par une personne qualifiée de manière équivalente.**

! **Avertissement : Risque de brûlures ! Soyez prudent/e lorsque vous manipulez de l'eau bouillante. Gardez l'appareil hors de portée des enfants et de personnes ayant une capacité physique, sensorielle ou mentale réduite. Le système ne doit pas être nettoyé ou entretenu par des enfants sans surveillance.**

- Température de stockage : -20°C à 50°C ; Humidité relative : 25%~90% ;
- N'installez pas l'appareil à proximité de sources de chaleur ou d'une flamme nue. L'environnement de l'unité doit être bien ventilé.
- Informez les personnes qui ne sont pas familières avec le système d'eau intelligente UNITO INFINITY sur la façon dont ils doivent utiliser le système en toute sécurité. Une utilisation incorrecte peut entraîner des dommages ou des blessures.
- Consulter un technicien d'entretien si le système d'eau ne fonctionne pas lorsque vous avez suivi les instructions de ce manuel.

- Les UNITO INFINITY sont réservés à un usage familial (et non industriel).
- Le système UNITO INFINITY ne convient qu'à une utilisation en intérieur.
- Le système UNITO INFINITY doit être placé en position verticale à tout moment.
- Un filtre peut être installé pour réduire la dureté de l'eau. Filtrer l'eau pour maintenir une hygiène satisfaisante et prolonger la durée de vie du produit. Les filtres peuvent être commandés en ligne sur le site www.unitostore.com.
- L'unité UNITO INFINITY et la fiche électrique ne doivent jamais être en contact avec de l'eau.
- N'essayez pas à réparer ce produit vous-même. Faites toujours appel à un technicien de service agréé UNITO pour effectuer les réglages ou les réparations.
- Le système UNITO INFINITY ne doit pas être ouvert.
- Tout cordon d'alimentation utilisé doit être conforme aux normes locales et nationales et utilisé sous la supervision d'un technicien certifié.
- Le système d'eau UNITO INFINITY doit être installé conformément aux instructions de ce manuel. Une installation incorrecte de l'appareil peut entraîner des dommages matériels. Ne pas utiliser d'autres pièces que celles fournies avec l'appareil ou par UNITO.
- Le cordon d'alimentation et le bouton Marche/Arrêt sont utilisés pour connecter et déconnecter l'appareil du secteur. Assurez-vous que la prise de courant et le bouton de commande sont accessibles après l'installation.
- Les prises de courant surchargées, les rallonges électriques et les fiches défectueuses sont extrêmement dangereuses et peuvent entraîner des risques d'électrocution ou d'incendie.
- Les travaux d'installation électrique ne doivent être effectués que par un électricien qualifié et conformément à toutes les réglementations nationales et locales.
- Appelez un technicien de service certifié pour tout remplacement.
- Vos mains doivent être sèches lorsque vous branchez ou débranchez le cordon d'alimentation de la prise secteur pour éviter tout risque de choc électrique. Ne pas endommager le cordon d'alimentation en le démontant, en le pliant, en le tirant ou en l'exposant à la chaleur, car cela pourrait provoquer un incendie ou un choc électrique.
- Assurez-vous d'insérer complètement la fiche d'alimentation dans une prise secteur. L'insertion partielle de la fiche dans la prise de courant n'est pas sûre et peut entraîner une mauvaise connexion et un incendie.
- Assurez-vous que la source d'alimentation soit correctement mise à la terre. Ne pas utiliser de rallonges et d'adaptateurs entre la chaudière et la source d'alimentation.
- Débrancher l'appareil lorsqu'il n'est pas utilisé pendant une période prolongée.
- Ne mettez en service et n'utilisez le système qu'après avoir soigneusement vérifié que l'installation est correcte. Avant toute utilisation, consultez les directives d'installation nationales (par ex. EN 1717:2000), les conditions générales d'hygiène et les informations techniques pour la protection de l'eau potable, vérifiez l'étanchéité et assurez-vous que le système ne présente aucune fuite.

- Ne stockez pas de substances explosives ou de matériaux inflammables tels que des bombes aérosol avec un propergol inflammable en même temps que le système.
- N'utilisez que des pièces de rechange et des accessoires d'origine. L'utilisation d'autres pièces entraînera l'annulation de la garantie et de l'identification CE et pourrait entraîner des blessures.
- Veuillez vous assurer que l'installation est conforme à la Nouvelle Réglementation sur l'Eau. L'appareil doit être également installé conformément aux exigences de la législation locale.
- Débranchement du système Unito : Pour débrancher le système Unito, veuillez ne faire appel qu'à un technicien de maintenance agréé par Unito. Rincez la chaudière avec 5 litres d'eau seulement après l'arrêt du système pendant au moins 2 jours.
- Si l'appareil est mouillé, éteignez-le immédiatement. Attendez que l'appareil soit complètement sec avant de le remettre en marche.
- Nettoyez les surfaces extérieures de l'appareil avec un chiffon doux et non pelucheux. N'utilisez jamais d'alcool, de diluant à peinture, de benzène ou d'autres solvants pour nettoyer cet appareil. N'utilisez jamais un matériau abrasif tel qu'une brosse ou un tampon à récurer pour nettoyer les surfaces.
- Testez toujours votre solution de nettoyage sur une zone discrète avant de l'appliquer sur toute la surface.
- Essuyez les surfaces après l'application du nettoyant.
- N'exposez jamais l'appareil à des vibrations.
- Veillez à ce que toutes les sorties de ventilation de la cabine soient toujours libres et dégagées.
- En cas de panne ou de dommage mécanique ou électrique, n'essayez pas de réparer l'unité du système ou les fils. Appelez un technicien certifié.
- Si le système d'eau intelligente UNITO INFINITY nécessite un entretien, veuillez consulter un revendeur agréé. Tout service non autorisé peut annuler la garantie.
- Fermez/ouvrez la vanne du système et la soupape de sécurité tous les 6 mois.
- Il est recommandé de désinfecter l'appareil tous les 6 mois.

CARACTÉRISTIQUES TECHNIQUES

UNITO INFINITY système d'eau intelligent

- **Types d'eau de distribution:** l'eau gazeuse, l'eau bouillante, l'eau glacée, l'eau ambiante, l'eau du robinet froide/chaude.
- **Capacité d'ébullition:** 850 cc d'eau gazeuse, l'eau bouillante: 4.4 litres, 2 litres d'eau froide.
- **Temps de chauffage:** 15 minutes (de 25°C à 100°C à température ambiante).
- **Temps de refroidissement:** 30 minutes (de 25°C à 3°C @ ambiant 25°C).
- **Pression principale min./max:** 2/5 bar (200/500 kPa).
- **Pression de sécurité max. du système:** 6 bar (600 kPa).
- **Température max. de l'eau chaude:** 100°C.
- **Fonctionnement:** Commande par bouton de commande électronique.
- **Alimentation électrique:** 220~240VAC, 50HZ.
- **Puissance absorbée max:** 1850 W.
- **Consommation en mode veille:** 2.0 W.
- **Caractéristiques de sécurité:** Fusible de température maximale, Soupape de sécurité (y compris soupape de surpression, soupape unidirectionnelle intégrée et soupape marche/arrêt).
- **Dimensions:** 255 x 506.6 x 486.5 mm.
- **Poids de l'appareil:** 27 KG.
- **Débit d'écoulement:** 2 L/min @ 3 bar.
- **Dureté max. de l'eau :** 10° dH.

ENTRETIEN ET MAINTENANCE

L'entretien régulier du système d'eau intelligent UNITO INFINITY est nécessaire pour éviter les dommages ou les temps d'arrêt. L'entretien ne doit être effectué que par du personnel qualifié et certifié.

Attention : Débrancher l'alimentation électrique du système d'eau intelligente UNITO INFINITY avant d'effectuer l'entretien de l'appareil.

- Conserver le système d'eau intelligent UNITO INFINITY dans un endroit sec et propre. Minimiser l'exposition à la poussière. Le bouton d'alimentation ou les autres commandes ne doivent jamais être mouillés.

DÉPANNAGE

Lisez et suivez les instructions de montage. Si le système d'eau intelligente UNITO INFINITY ne fonctionne pas, veuillez consulter le tableau de dépannage. Si le système d'eau ne fonctionne toujours pas correctement, débranchez l'alimentation électrique et contactez le service après-vente agréé UNITO pour une assistance. Lorsque vous appelez pour obtenir de l'aide, veuillez fournir le modèle et le numéro de série de votre produit.

Symptôme	Cause possible	Solution
Pas d'eau, le débit de l'eau est trop lent	- La vanne principale d'alimentation en eau est fermée.	- Ouvrez la vanne principale d'alimentation en eau.
	- Le système d'eau n'est pas raccordé correctement.	- Branchez correctement tous les câbles et tuyaux.
	- Les tuyaux sont pliés.	- Redressez les tuyaux.
	- Il y a du calcaire ou des impuretés dans l'aérateur.	- Nettoyez/remplacez l'aérateur.
	- Filtrer une mauvaise installation.	- Vérifiez la connexion du filtre.
L'eau pulvérisée ou irrégulière	- Il n'y a pas ou trop peu de pression d'eau.	- Vérifiez la pression de l'eau. Elle doit être supérieure à 1,0 bar. Vérifiez avec un autre robinet. Si la pression y est également faible, vérifiez le robinet d'arrivée d'eau et contactez votre fournisseur d'eau.
L'air/ L'eau qui goutte du robinet pendant la préparation du soda	- La pression en bouteille de CO2 est élevée.	- Comportement normal dû à la haute pression, normalement lors de l'utilisation d'un nouveau cylindre.
Pas d'eau bouillante	- La chaudière est éteinte ou n'est pas branchée à la prise murale d'alimentation électrique.	- Raccorder à l'alimentation électrique.
	- La soupape de sécurité ou la soupape principale d'alimentation en eau est fermée.	- Ouvrez la soupape de sûreté ou la soupape d'alimentation en eau principale.
	- Soupape de sécurité défectueuse (coupure).	- Contactez le service client UNITO.
	- la chaudière n'est pas activée.	- Suivez les étapes A à D de la page 21 (ou la page 25 robinet Orbit).
	- Sécurité enfants.	- Relâchez la sécurité enfants sur l'APP.
	- Le tuyau extractible est dans la mauvaise position	- Poussez le tuyau extractible pour commencer la position
Pas d'eau glacée	- Refroidisseur est hors tension ou n'est pas connecté à la prise murale d'alimentation.	- Connectez le à l'alimentation.
	- Fonctionnement défectueux du refroidisseur.	- Redémarrez le système.
	- Câbles / tuyaux / bouton de commande défectueux.	- Contacter le service client UNITO.
Pas d'eau gazeuse ou eau pas suffisamment gazeuse	- La bouteille de CO2 n'est pas installée ou est mal installée.	- Installez correctement la bouteille de CO2.
	- La bouteille de CO2 est vide.	- Remplacez par une nouvelle bouteille de CO2.
	- Le réglage de l'intensité de l'eau gazeuse est faible.	- Passez à un niveau supérieur via l'application mobile UNITO.

LISTE D'ERREURS

La description	Affichage du panneau (chauffage)	Affichage du panneau (refroidisseur)	Mesures de suivi
Fuite d'eau détectée		--	Coupez l'alimentation en eau, retirez le câble d'alimentation du système et appelez le service UNITO
Dysfonctionnement de la chaudière		--	Nécessite un service
la chaudière n'est pas activée		--	Terminez l'installation
Dysfonctionnement de la chaudière		--	La coupure de la chaudière est activée, remettre la goupille en position normale ou contacter le service UNITO
		--	
Dysfonctionnement du refroidisseur	--		Nécessite un service

GARANTIE LIMITÉE

1. PÉRIODE DE GARANTIE ET COUVERTURE

- Ce produit a été fabriqué et testé selon les normes de qualité les plus élevées par UNITO et est garanti deux ans à compter de la date d'achat.
- Cette garantie ne couvre que votre produit fabriqué par UNITO. La garantie limitée peut être appliquée pour un défaut de matériau ou de fabrication comme suit : Pendant la période de garantie, UNITO réparera ou remplacera toute pièce du produit qui est défectueuse en raison d'un défaut de fabrication et/ou de matériel, dans des conditions normales d'installation, d'utilisation, de service et d'entretien. Il n'y aura pas de frais pour les pièces et la main d'œuvre.

2. LES CONDITIONS

La garantie du système sera annulée pour les raisons suivantes:

- Utiliser l'appareil d'une manière non conforme au mode d'emploi.
- Mauvais usage, abus, mauvaise manipulation, mauvaise application, altération.
- Négligence, défaut de maintenir les conditions environnementales spécifiées par le fabricant, tentative manquée de déplacer le système.
- Dysfonctionnements dus à une installation défectueuse, à un mauvais entretien.
- Dommages causés par l'utilisateur ou un tiers.
- Service non autorisé, réparations, modifications de l'appareil.

Remarque : Le filtre UNITO avec adoucisseur d'eau doit être utilisé pour une eau plus dure que 10° dH. L'adoucisseur d'eau doit être remplacé une fois qu'il a atteint sa fin de vie. Le non-respect de cette consigne annule la garantie.

3. EXCLUSIONS DE GARANTIE

Les articles énumérés ci-dessous sont exclus de la réparation ou du remplacement gratuit :

- Usure générale/normale.
- Conditions dans la maison telles qu'une pression d'eau excessive ou de la corrosion.
- Les défauts qui n'affectent pas considérablement l'utilisation ou le caractère de l'appareil.
- Défaut ou dommage causé par un accident domestique comme des dommages causés par la foudre, des problèmes de surtension ou de stabilité électrique.
- Dommages attribués à un mauvais entretien ou à une contamination grave.
- Dommages esthétiques, rayures, égratignures, éraflures et bosses.
- Utiliser l'appareil domestique UNITO Water Systems pour un usage professionnel.

4. CHARGE

- Si aucun dysfonctionnement ne peut être détecté ou trouvé par le technicien de service sur la base de sa description, vous serez facturé pour les frais d'appel et une heure de travail conformément aux tarifs en vigueur à ce moment.

5. POUR OBTENIR DES PIÈCES OU DES RENSEIGNEMENTS SUR LA GARANTIE

- Contactez votre revendeur UNITO ou le service technique.

- Lors d'une demande de service sous garantie, vous devrez fournir : 1. le reçu de caisse ou toute autre preuve de la date et du lieu d'achat. 2. Une description du problème sur l'appareil. 3. Livraison du produit ou de la pièce défectueuse, port payé et soigneusement emballé et assuré.
- facture pour le filtre et l'adoucisseur UNITO achetés si nécessaire, conformément aux instructions du manuel de l'UNITO.
- Pour plus d'informations, visitez notre site Web www.unitostore.com.

DISPOSITION

Le système d'eau intelligent UNITO INFINITY doit être éliminé conformément aux lois et réglementations locales applicables à cet endroit. Une fois que le produit est en fin de vie et doit être éliminé, vous devez contacter les autorités locales pour connaître les options appropriées.



Ce symbole sur le produit ou dans le manuel signifie que les équipements électriques ou électroniques doivent être éliminés séparément en fin de vie et non dans les ordures ménagères ordinaires. Il existe des systèmes de collecte séparés pour le recyclage dans l'EU. Pour plus d'informations, veuillez contacter les autorités locales ou le revendeur auprès duquel vous avez acheté le produit.

AVERTISSEMENT

Toutes les informations, la conception et les spécifications contenues dans ce manuel étaient correctes dans cette publication. Toutefois, comme le produit subit des mises à niveau et des modifications continues, le périphérique final peut afficher de légères différences. Le contenu de ce manuel peut être modifié sans préavis et UNITO ne pourra être tenu responsable des erreurs contenues dans le présent document, ni des dommages accessoires ou indirects liés aux performances fournies ou à l'utilisation de ce manuel.

© 2018 UNITO SMART TECHNOLOGIES LTD. Tous les droits sont réservés.

Les informations contenues dans ce manuel d'utilisation et dans toute la documentation qui l'accompagne sont protégées par le droit d'auteur et tous les droits sont réservés. Cette publication ne peut être copiée à des fins commerciales sous quelque forme que ce soit, en tout ou en partie, sans l'autorisation écrite préalable de l'UNITO.

Le logo UNITO est une marque commerciale de UNITO SMART TECHNOLOGIES LTD., L'utilisation du logo UNITO à des fins commerciales sans le consentement écrit préalable de la société peut constituer une contrefaçon.



✉ info@unito-tech.com

🌐 www.unitostore.com