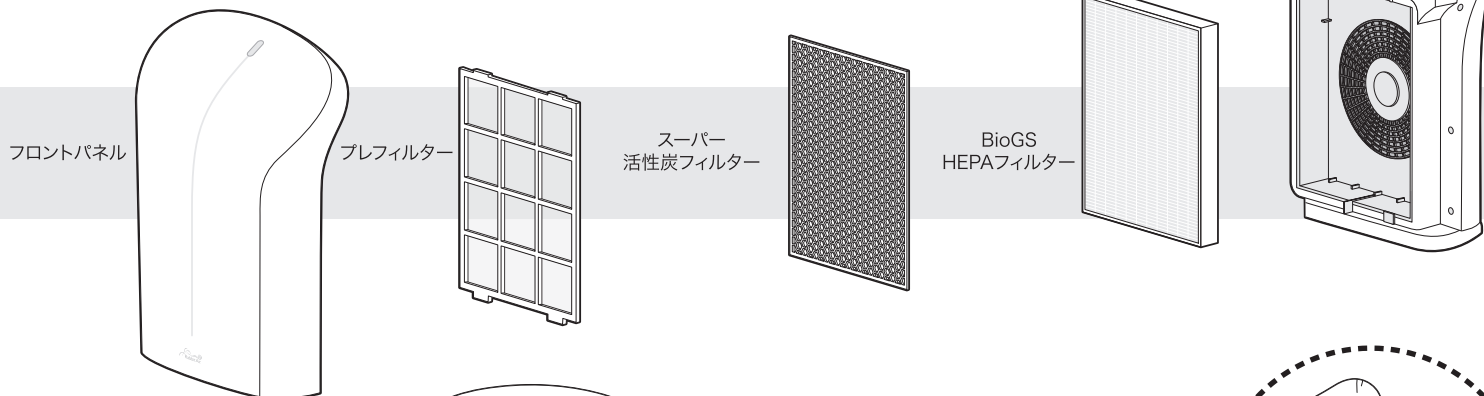


はじめよう!

下記のステップを完遂するまで本機を操作しないでください



ここからスタート

1. 底部からフロントパネルを持ち上げて外します。

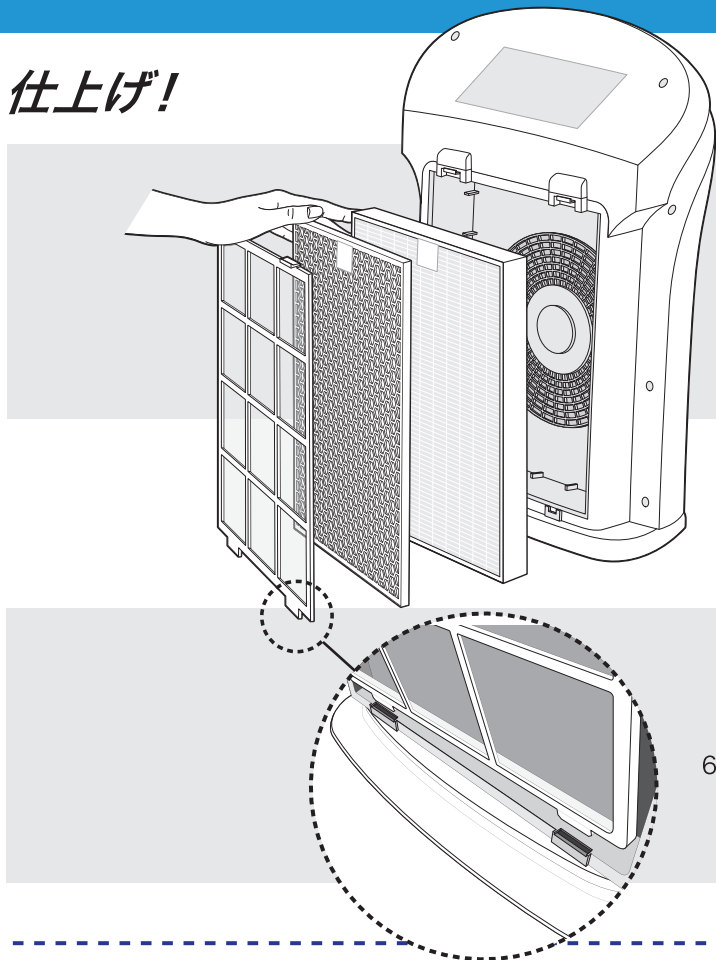
2. プレフィルター上部の2つのつまみを押して取り外します。

3. スーパー活性炭フィルターを引き出し、包装袋を捨てます。

4. HEPAフィルターを外し、包装袋を捨てます。

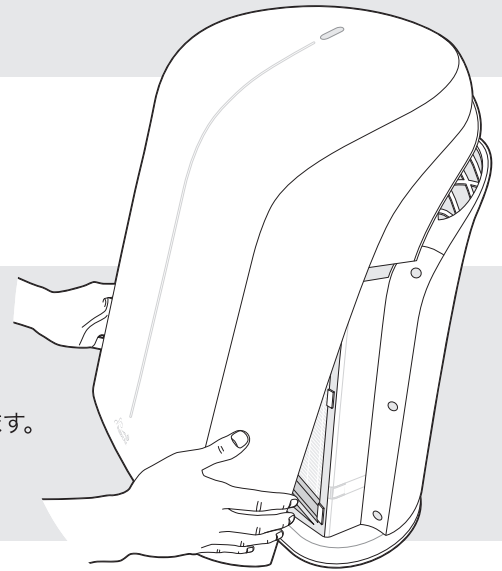


仕上げ!



5. BioGS HEPAフィルター → スーパー活性炭フィルター → プレフィルター の順番でフィルターをフィルターケースに戻します。

6. フロントパネルを装着します。



ユーザーインターフェイスのご紹介

操作パネル

(マニュアルP.8をご参照ください)

このボタンを押すと電源が入り、操作モードを切り替えることができます。長押しすると電源が切れます。



デバイス設定

(マニュアルP.9 & 10をご参照ください)

	空気品質 空気の汚れ具合	● ● ● ● ●	低	●	●	●	●	●	高
	運転モード	● ● ● ● ●	弱	●	●	●	●	●	強
	自動モード 感度	● ● ● ● ●	低	中	高				
	切タイマー	● ● ● ● ●	4時間	8時間	12時間				
	マイナスイオン	● ● ● ● ●	入	切					

フィルターステータス

(マニュアルP.11 & 12をご参照ください)

フィルターメンテナンスインジケーター

点灯: フィルターを洗浄してください
点滅: フィルターを交換してください

新しいフィルター

15ヶ月	■	フィルター寿命インジケーター
12ヶ月	■	
9ヶ月	■	
6ヶ月	■	
3ヶ月	■	

このボタンを押すと、フィルターメンテナンスインジケーターが消灯します。長押しするとフィルター寿命インジケーターがリセットされます

空気品質インジケーター

空気の汚れの度合いは、匂いおよび空気中の浮遊粒子の量で決められます。



運転モード

本体の現在の運転モードが表示されます。



自動モード

空気品質センサーの感度が表示されます。運転モードは自動的に調節されます。



切タイマー

4時間・8時間・12時間後に本体の電源が切れるように設定します。



マイナスイオン

このボタンを押すとマイナスイオン発生装置の電源が入ります。もう一度押しと電源が切れます。



メインコントロールボタンから設定できます。

リモコンから設定できます。