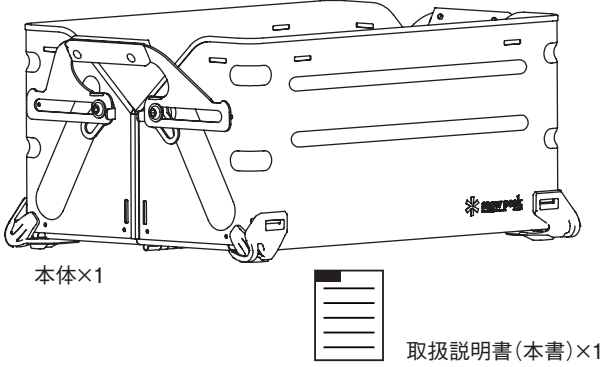


UG-025G / UG-055G
シェルフコンテナ 25 / 50

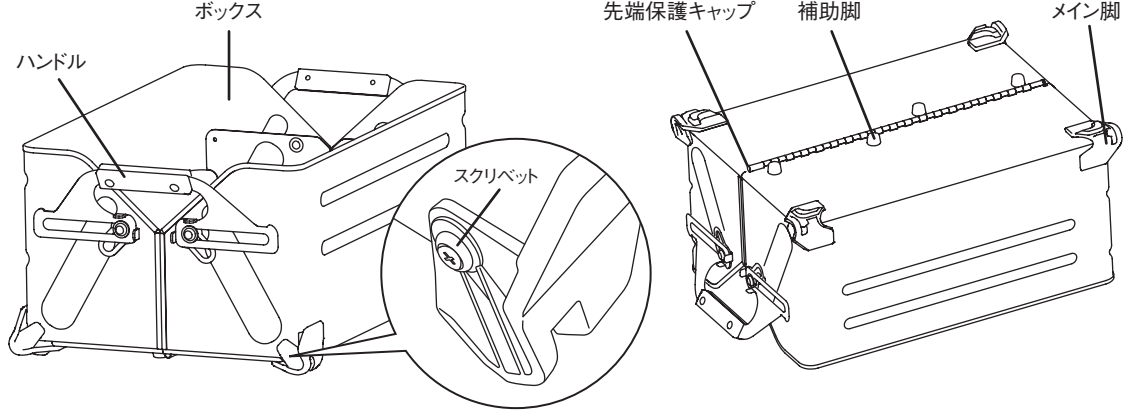
この度は、スノーピーク製品をお買い上げいただき、誠にありがとうございます。本製品は、簡易棚に変換できる収納箱です。安全にご使用いただくためにも下記の取扱説明書をよく読んでからご使用ください。また、読み終わった後も大切に保管してください。説明内容で理解出来ない点及び製品に不具合が確認された際には直ちに使用を中止しご購入いただきました販売店様もしくは弊社ユーザーサービスまでお問い合わせください。

セット内容



各部の名称

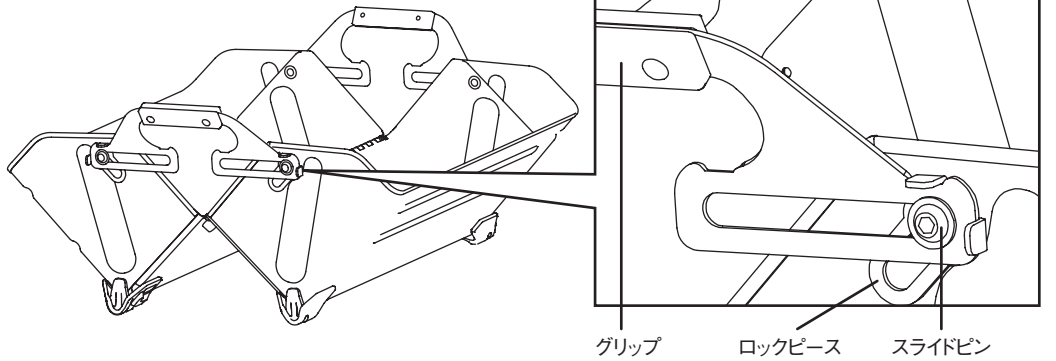
【コンテナ状態】



スペック

	シェルフコンテナ 25	シェルフコンテナ 50
サイズ	325×520×210mm	405×625×270mm
容量(内寸)	290×405×195mm	370×500×255mm
重量	3.6kg	5.5kg
材質	本体:スチール ハンドル:竹、ステンレス 脚:ポリカーボネイト	
最大積重ね数	3個まで	
最大積載量	20kg/個	

【シェルフ状態】



※メイン脚と補助脚は消耗品です。

破損や亀裂などの異常が見つかった場合は、弊社ユーザーサービスにて下記商品をご注文いただくか、交換修理をご依頼ください。

交換用部品の品番(品名)

XUG-025G-01	脚パーツLセット(スクリベット1pc付)	UG-055G共通
XUG-025G-02	脚パーツRセット(スクリベット1pc付)	UG-055G共通
XUG-025G-03	スクリベット2pcセット	

安全上の注意事項 ご使用前によく読んで予測される事故を回避し安全にご使用ください。

⚠ 危険 明らかに生命に関わる重大な事故が予測される行為を示します。

■ 本体を車載する場合の注意事項

- 本体を必ずコンテナ状態にしてください。
- 積重ねた本体がリアガラス、助手席のサイドガラスなどの視界を妨げないようにしてください。
- 走行中に、本体及び内容物が車外へ飛散する事の無いようにしてください。

- 悪路を走行する時は、本体を積重ねずに平置きにしてください。本体の破損や転倒の恐れがあります。
- 表記以外にも本体の車載に関して、道路交通法に則ってください。

⚠ 警告 取扱いを誤った場合、使用者が死亡または重症を負う可能性があることを示します。

- ご使用前に、本製品を点検し各部に異常がないことを確認してください。異常が発見された場合は、直ちに使用を中止しお買い求めいただいた販売店様、または弊社ユーザーサービス係に点検または修理を依頼してください。
- 本体を運搬する場合は、必ずコンテナ状態にし、一つずつ持つようにしてください。本体を積重ねた状態で持つと、運搬中に視界が遮られる可能性や、積重ねた本体が落下する可能性があり、大変危険です。また、シェルフ状態で荷物の運搬すると、中の荷物が落下する恐れがあり、大変危険です。
- 本体を運搬する場合は、ロックが確実にセットされている事を確認してください。運搬中に不意にボックスが開く可能性があり危険です。
- 本体を積重ねた状態(シェルフ状態・コンテナ状態)の時には、寄りかかったり揺すったりなどしないでください。特にお子様がぶら下がって遊ぶ等の行為には十分注意し、常にお子様から目を離さないようにしてください。

- 本体が転倒する恐れがあり、大変危険です。
- 本体をシェルフ状態で積重ねる時は、水平で十分に広い安全な場所で設置してください。地震や他の外的要因により積重ねた本体が転倒する恐れがあり、それに伴う負傷や他の財産の破損等が考えられます。
- 傾斜地や不安定な場所での使用は本体の転倒などにつながり重大な事故を招く恐れがありますので避けてください。また、設置した状態でガタツキが無い事を確認の上、使用してください。
- 最大積載量(本体一つにつき最大20kg)・積重ね数(シェルフ状態・コンテナ状態それぞれ3個まで)を厳守してください。本体の破損や、それに伴う負傷、他の財産の破損などに繋がる可能性があります。
- 本体に荷物を入れた状態で持ち上げる時は、腰等の身体を傷めないように十分注意してください。
- 直射日光のあたる場所や熱源の近くに置くと本体が熱くなり火傷を負う恐れがあります。

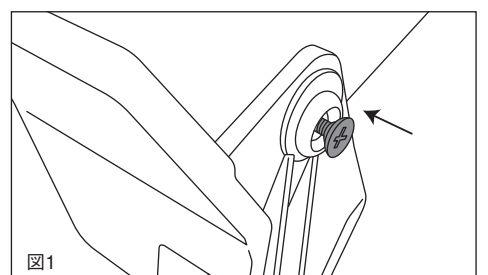
⚠ 注意 ケガや本体破損、物品破損として拡大被害の原因となる行為を示します。

- 本体は可動部を多く有しております。特にシェルフ状態・コンテナ状態に変化させる時は、指や衣服などを挟まないように注意してください。
- 本体が不意に人や他の財産(車や壁等)に接触しないように細心の注意を払ってください。
- 地面に置く時や積重ねる時は、急な衝撃を与えないように静かに置き、本体が地面等に確実に接触したのを確かめた上で、手を離すように心がけてください。本体の落下や接触による怪我、または他の財産の破損、本体の破損の可能性があります。
- 本体は鋼板を使用しています。端部処理を施しておりますが、取扱いには十分注意してください。
- 本体は錆びにくい加工を施した鋼板ですが、板金の端部や傷がついた部分は錆びが発生する事があります。本体で他の財産を長期保管する場合は、本体に発生した錆が他の財産に移ったり、本体が錆を移されたりする可能性を十分に考慮し、錆びやすい物はウエスなどの布で包む等の対策をしてください。

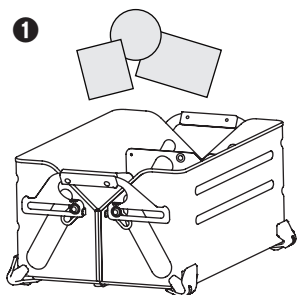
- 雨中での放置や水洗いなどは、錆の発生を促進させますので、ご注意ください。
- 本体をシェルフ状態・コンテナ状態に変化させる時は、必ず中の荷物を取り出してください。本体の開閉動作により中に入れた荷物が破損したり、荷物の重さにより不意に本体が開閉する可能性があります。
- 本体パーツの「メイン脚」は強い衝撃を与えると破損します。亀裂等の異常がないか時々点検し、異常が見られた場合は交換してください。詳しくはメンテナンスの項をご覧ください。
- 本体パーツの「メイン脚」を留めているスクリベットは特性上外れやすくなっております。内側から荷物などでスクリベットが押し出された場合はプラスドライバー溝の切っ差部分を優しく押し込んでください。押し出されたままにされますと思わぬケガをしたり、スクリベット紛失するおそれがあります。

メンテナンスについて

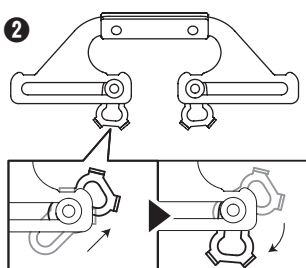
- メイン脚は、強い衝撃を加えたり、経年劣化により破損する事があります。メイン脚に破損、もしくは亀裂等の異常が見られた場合は、弊社ユーザーサービスにてパーツ(UG-025G-001 シェルフコンテナ 脚パーツL/Rセット)をご注文頂くか、交換修理をご依頼ください。
- メイン脚を固定しているスクリベットは特性上、振動や内側からの荷物の接触により、押し出されることがあります。内側からスクリベットが押し出された場合はプラスドライバー溝の切っ差部分を優しく押し込んでください。(図1)
- 保管する場合は、直射日光の当たらない、風通しの良く湿気の少ない場所に保管してください。
- 軽い汚れや水分が付着した場合は、速やかに乾いた布で拭き取り、十分に乾燥させてください。
- 塩分(調味料等)や、その他の薬品が付着した場合は、固く絞った布でよく拭き取り、十分に乾燥させてください。



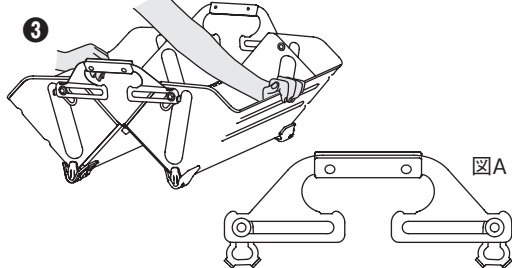
■コンテナ状態からシェルフ状態にする



本体内の荷物を取り出します。

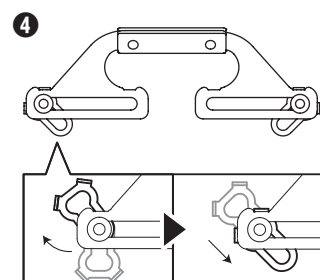


4ヶ所のロックピースを解除し、ハンドルを上図の状態にします。ロックピースがしっかりと下がっていない場合、本体の開閉時に部品が干渉しますので、注意してください。

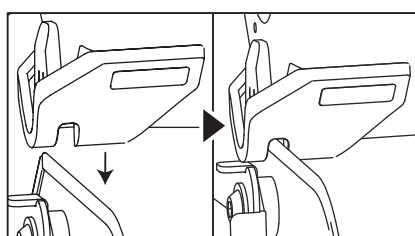
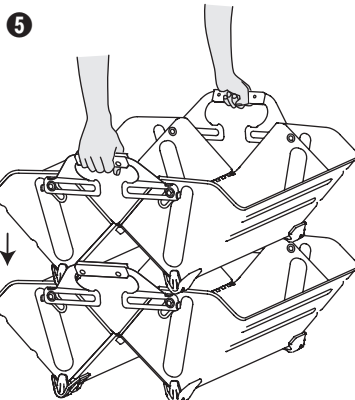


本体の両端(ボックス)を手で持ち、スライドピンが図Aの状態になるまで、本体を開きます。

△注意 本体開閉時に、指や衣服等を挟まないよう注意してください。

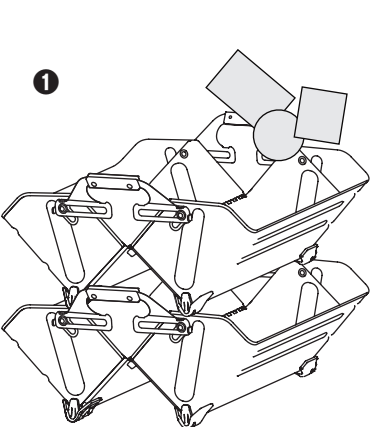


ロックピースをセットし、上図の状態にします。両ハンドルのロックピース、計4ヶがセットされている事を必ず確認してください。

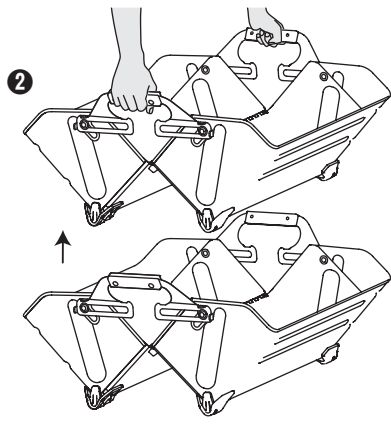


2段目以降を重ねていきます。2段目以降のメイン脚と、その下になる本体が図Bのようにしっかりと嵌っている事を確認してください。

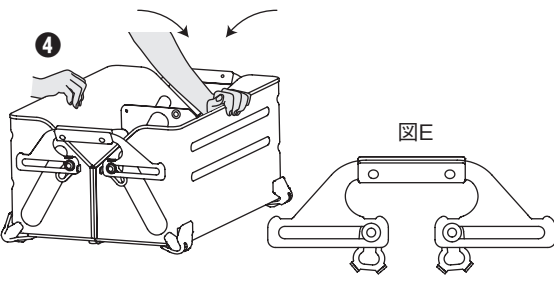
■シェルフ状態からコンテナ状態にする



本体内の荷物を取り出します。

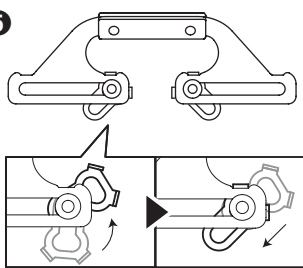


積重ねた本体を一個ずつ地面に降ろしてください。

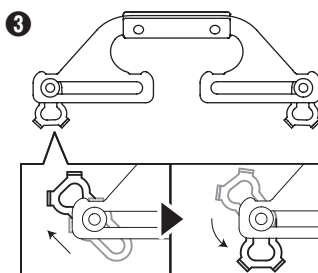


本体の両端(ボックス)を手で持ち、スライドピンが図Eの状態になるまで、本体を閉じます。

△注意 本体開閉時に、指や衣服等を挟まないよう注意してください。



ロックピースをセットし、上図の状態にします。両ハンドルのロックピース、計4ヶがセットされている事を必ず確認してください。

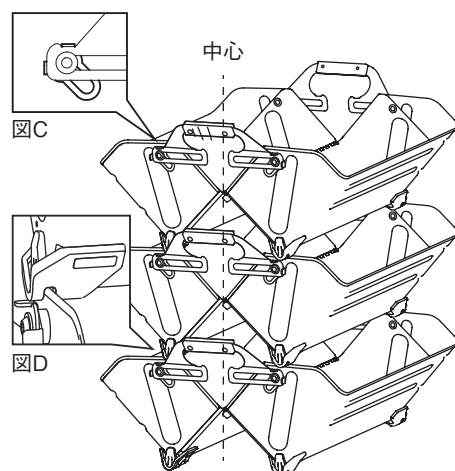


4ヶ所のロックピースを解除し、ハンドルを上図の状態にします。ロックピースがしっかりと下がっていない場合、本体の開閉時に部品が干渉しますので、注意してください。



△注意 ロックが掛かっている事。
△注意 最大積載量20kg(本体一つにつき)

■シェルフ状態での積み重ね方法



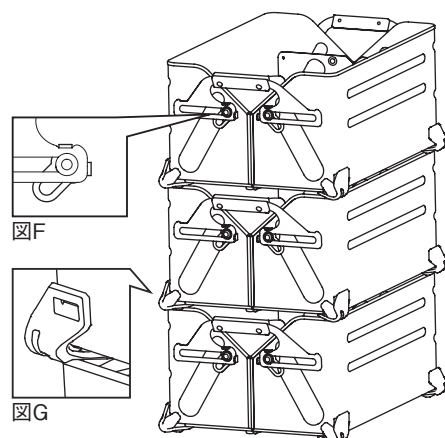
Check! 全てのロックピースが図Cの状態である事

Check! 積重ねた本体のメイン脚が全て図Dの状態である事

Check! 各段のハンドルが中心にある事

△警告
地震やその他の外的要因により積重ねた本体が転倒する可能性があります。水平で十分に広い安全な場所に設置してください。
△注意
最大積重ね数は3個です。

■コンテナ状態での積み重ね方法



Check! 全てのロックピースが図Fの状態である事

Check! 積重ねた本体のメイン脚が全て図Gの状態である事

△危険
本体を車載する際にお守り頂きたい注意事項を本書表面に記載しております。必ずご確認ください。
△警告
地震やその他の外的要因により積重ねた本体が転倒する可能性があります。水平で十分に広い安全な場所で設置してください。
△注意
最大積重ね数は3個です。

品質保証について

お買い求めいただきました製品は万全を期していますが、万一不備な点がございましたら、お買い求めいただいた販売店様もしくは弊社または各製品に記載された連絡先にご相談ください。製造上の欠陥が原因の場合は無償で修理または交換させていただきます。その他の場合は適切な価格で修理させていただきます。修理、交換の判断は弊社の裁量によるものとさせていただきます。また、以下の場合には修理できない場合もありますので予めご了承ください。 1.素材の経年劣化による損害など商品の寿命 / 2.改造および粗雑な取扱いによる故障 / 3.取扱説明書で禁止されている取扱いによる故障 / 4.不測の事故による商品の故障 / 5.その他製造上の欠陥以外による製品の故障 / 6.ゴミやさびによる故障 / 7.分解したことによる不具合の発生または破損 / 8.落下やその他の衝撃による部品の変形や破損による不具合 / 9.摩擦によるパーツの変化及びそれによる故障 / 10.他社製品との組み合わせによる故障

修理について

- 本格的な修理が必要な場合は、お買い求めになった販売店様または弊社ユーザーサービスまでお問い合わせください。
- 修理を依頼される場合は、必ず十分に乾燥させ、汚れをきれいに落としてください。
- 修理品には修理箇所がはっきりと解るように、必ずメモまたは荷札を付けてください。また破損時の状況をできるだけ詳しく書いたメモを添えてください。
- 修理品の運賃並びに修理費については以下のように規定させていただきます。
 - 1.保証対象の場合:往復運賃並びに修理費は弊社にて負担いたします。 / 2.保証対象以外の場合:往復運賃並びに修理費は、お客様のご負担とさせていただきます。

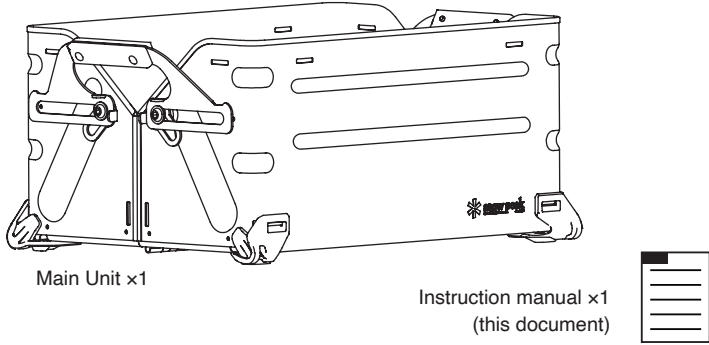
不明な点やお気付きの点がございましたら、**スノーピークユーザーサービス** 0120-010-660 (9:00~17:00) Email:userservice@snowpeak.co.jp

株式会社スノーピーク 〒955-0147 新潟県三条市中野原456 Tel.0256-46-5858 Fax.0256-46-5860 www.snowpeak.co.jp

UG-025G / UG-055G Stacking Shelf Container 25 / 50

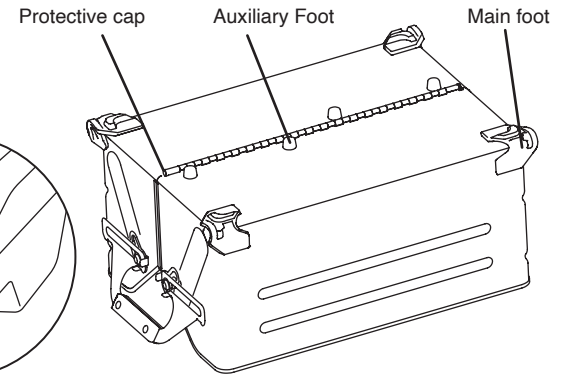
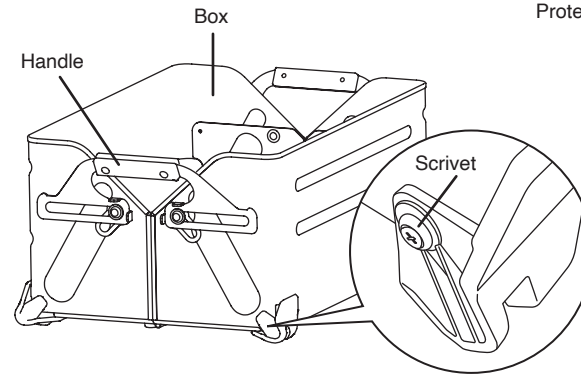
Thank you for purchasing this Snow Peak product. This product is a storage container that can be easily transformed into shelving. In order to ensure your safety when using this product, please read the following instructions carefully before use. Please be sure to keep this document for future reference. If there is an item in the instructions that you do not understand, or if you find a fault in the product, stop use immediately and consult the store where you purchased this product or contact our User Service department.

Contents



Parts

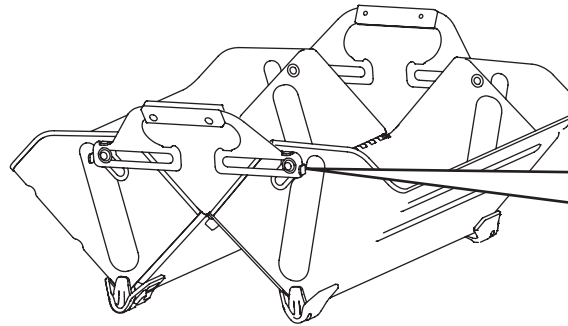
[Container state]



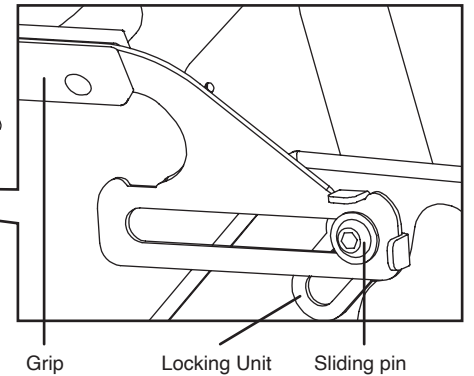
Specification

	Stacking Shelf Container 25	Stacking Shelf Container 50
Size	12.8x20.5x8.25in (325x520x210mm)	16x24.5x10.6in (405x625x270mm)
Interior dimensions	11.5x16x7.7in (290x405x195mm)	14.5x19.7x10in (370x500x255mm)
Weight	7.9lbs (3.6kg)	12.1lbs (5.5kg)
Materials	Main Unit: Stainless Steel Handles: Bamboo, Stainless steel Feet: Polycarbonate	
Maximum number of stacked units	Up to 3 units	
Maximum load weight	44.1lbs (20kg) each	

[Shelf state]



Handle detail:



*Main and auxiliary feet are consumable items. If any abnormality such as damage or cracks are found, Please contact our User Service to order the following products or to request repairs/replacement.

Part number (name) of replacement part

XUG-025G-01 Foot Part L SET(with scrivet x 1) for both UG-025G/UG-055G	XUG-025G-02 Foot Part R SET(with scrivet x 1) or both UG-025G/UG-055G	XUG-025G-03 Scrivets 2pcs sets
--	---	-----------------------------------

Safety precautions (Before use, please read this manual thoroughly to ensure safety and avoid accidents.)

⚠ DANGER: Misuse could easily result in a serious accident or death.

- When loading this product into a vehicle, the box must be in its container state.
- Ensure that stacked boxes do not obstruct the rear or side windows while driving.
- Ensure that the boxes and their contents do not fall out of the vehicle while it is moving.
- Keep the boxes unstacked and level if driving on bumpy roads. Otherwise, they may become damaged or tip over.
- These instructions aside, please observe all traffic laws.

⚠ WARNING: Misuse could result in serious injury or death.

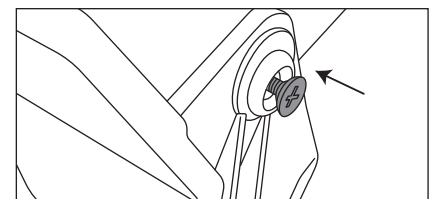
- Before using the product, check each part for abnormalities. If there are abnormalities, take the product for inspection or repair by the dealer where the product was sold or Snow Peak Customer Service.
- Only carry this product one at a time in the container state. If carried while stacked, they may obstruct your view or fall. If carried while in its shelf state, the contents are more likely to fall out.
- Before lifting the container, ensure that it is properly locked to prevent the box from opening while being carried.
- When boxes are stacked (in either the shelf or container state), do not lean on or shake them. Pay particularly close attention to children, in the case that they try to hang or climb on the boxes, etc. as the containers could tip or fall potentially causing serious injury or death.
- When stacking boxes are in their shelf state, place them on a flat surface in a sufficiently spacious and safe area. External factors, such as an earthquake, could cause stacked boxes to tip over, leading to personal injury or property damage.
- To prevent the shelf containers from tipping over and becoming a safety hazard, avoid using this product on sloped ground or an unstable area. After setting up the product, ensure that it does not wobble before use.
- Strictly observe the maximum load weight (20kg per box) and maximum stacked unit limit (3 stacked units, whether in shelf or a container state). Exceeding these limits may compromise the safety and structural integrity of the product
- When picking up boxes that have contents in them, take sufficient care to avoid personal injury.
- Store the boxes out of direct sunlight and away from sources of heat as they may heat up and potentially cause burns.

⚠ CAUTION: Misuse could result in injury to the user and/or damage to property.

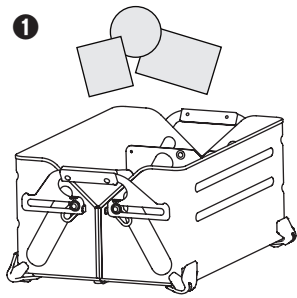
- Ensure that your fingers, clothing, etc. do not get pinched in the movable components of the container, particularly when transforming from one state to the other. • Impact with this product and another person or property (vehicles, walls, etc.) may personal injury or property damage. •When placing a box on the ground or stacking it on top of another box, place it down gently and reduce any sudden impact. Ensure it is firmly in contact and secure prior to removing your hands. If it falls, the box could cause personal injury as well as damage to property and/or the product itself. •This product uses steel plates. Although the edges have been treated, handle with care. •Although this product is made of rust-proofed steel plates, areas that have been damaged or edges that have seen sufficient wear may rust over time. If you are storing items in the shelf containers for extended periods of time, rust from the product may transfer to the objects inside (or vice versa). Prevent direct contact between items that rust easily and the shelf containers. •Leaving this product in the rain or washing it with water will accelerate rusting. (increase the likelihood and rate of rust formation. •Remove all contents from the container before transforming it from one state to another. Opening or closing a box while loaded may damage both the container and its contents. The weight of the contents may also cause the box to open or close once unlocked, which could cause personal injury as well as damage to property and/or the product itself. •As intense impact to the main feet may damage them, occasionally inspect them for cracks or other abnormalities and replace the feet if any are discovered (refer to the Maintenance section for details). •The scrivets that hold the main feet in place may be pushed out due to vibration or contact with the load from the inside. If a scrivet is pushed out from the inside, gently push in the head of the scrivet with a Phillips screwdriver groove.

Maintenance

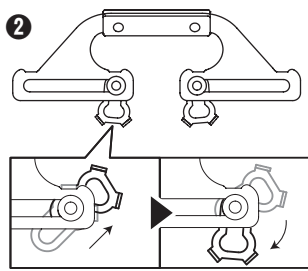
- The main feet may be damaged due to strong impact or aging. If you discover that the main feet are damaged, cracked, or have any other abnormalities, contact our User Service department to order UG-025G-001 (SHELF CONTAINER FOOT PARTS SET) or to request repairs/replacement.
- Store out of direct sunlight in a well-ventilated area with little humidity.
- The scrivets that hold the main feet in place may be pushed out due to vibration or contact with the load from the inside. If a scrivet is pushed out from the inside, gently push in the head of the scrivet with a Phillips screwdriver groove.
- If light grime or water gets on this product, promptly wipe with a dry cloth and allow it to sufficiently dry.
- If salt (seasoning, etc.) or other chemicals get on this product, wipe thoroughly with a well-wrung cloth and allow it to sufficiently dry.



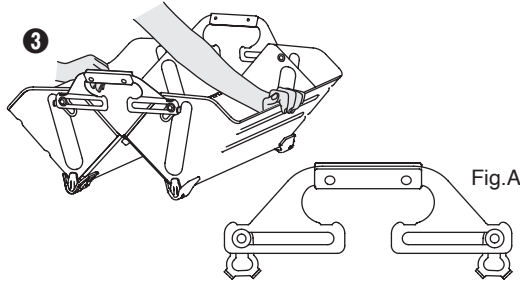
■ Transforming a box from the container state to the shelf state



Remove any contents from the box

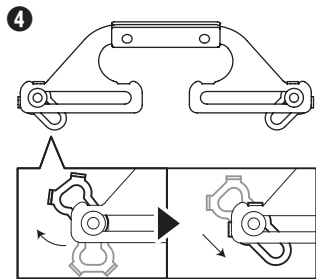


Unlock the four locking units and adjust the handles as shown above. If the locking units are not firmly facing downwards, the pieces will interfere with one another when the box is opened or closed.

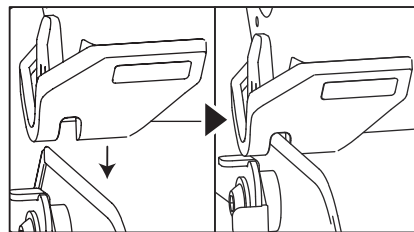
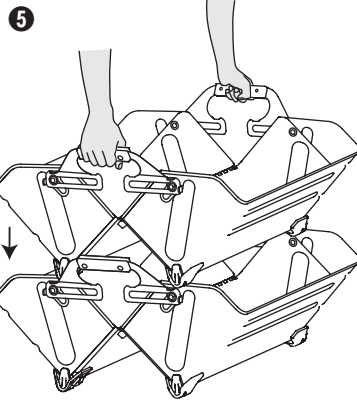


Hold both sides of the box and open it until the sliding pins are as shown in Fig. A.

CAUTION Ensure your fingers, clothing, etc. do not get pinched when opening or closing the box.

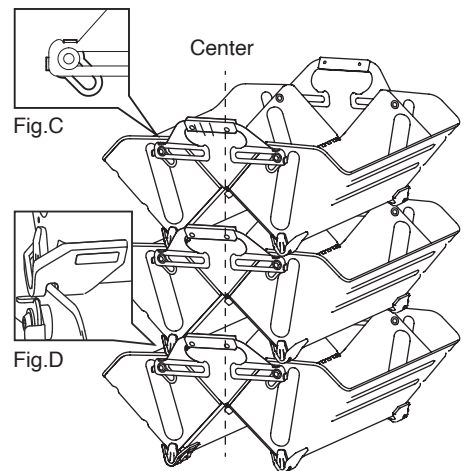


Set the locking units and adjust them as shown above. Confirm that all four locking units on both handles are locked.



Stack the units on top of each other ensuring that the main feet on the box being stacked on top are properly engaged with the unit below it, (as shown in Fig. B).

■ Stacking boxes in a shelf state



Check that all of the locking pieces are as shown in Fig. C.

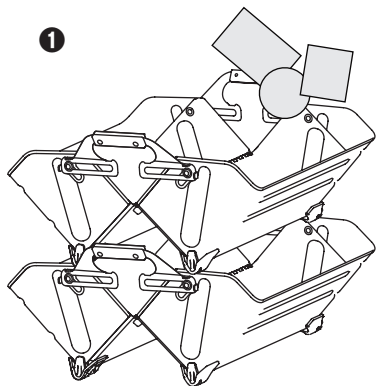
Check that all of the main feet of the stacked units are as shown in Fig. D.

Check that the handles of all units are aligned and centered.

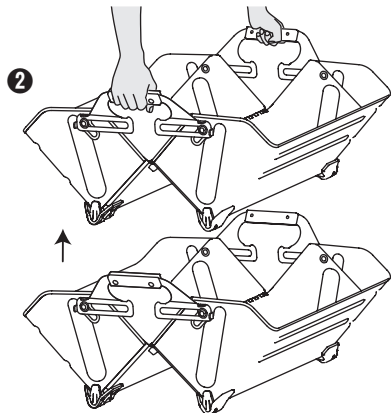
WARNING
An earthquake or other external factor could cause stacked boxes to tip over, which may lead to injury or property damage. Place the boxes in a flat, sufficiently spacious, safe area.

CAUTION
Do not stack more than three units.

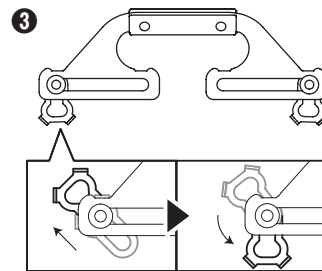
■ Transforming a box from the shelf state to the container state



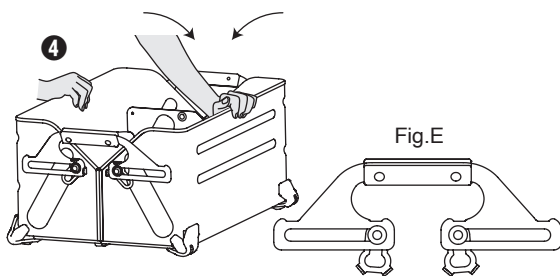
Remove any contents from the box.



Unstack the boxes and place each one separately on the ground.

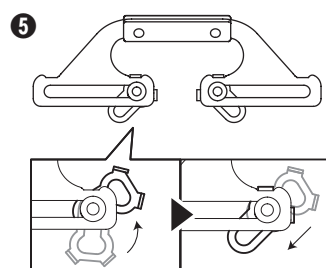


Unlock the four locking units and adjust the handles as shown above. If the locking units are not firmly facing downwards, the pieces will interfere with one another when the box is opened or closed.

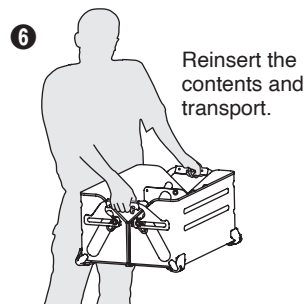


Hold both sides of the box, and close it until the sliding pins are as shown in Fig. E.

CAUTION Ensure your fingers, clothing, etc. do not get pinched when opening or closing the box.



Set the locking units and adjust them as shown above. Confirm that all four locking units on both handles are locked.

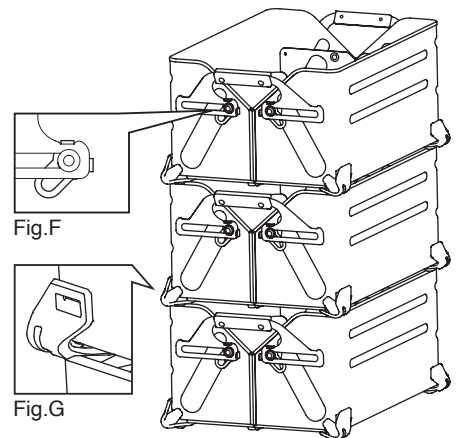


Reinsert the contents and transport.

CAUTION Ensure the box is locked.

CAUTION The maximum load weight is 20kg per box.

■ Stacking boxes in a container state



Check that all of the locking pieces are as shown in Fig. F.

Check that all of the main feet of the stacked units are as shown in Fig. G.

DANGER
If transporting boxes by vehicle, please read the section "Handling Precautions" on the reverse side of this document.

WARNING
An earthquake or other external factor could cause stacked boxes to tip over, which could lead to injury or property damage. Place the boxes in a flat, sufficiently spacious, safe area.

CAUTION
Do not stack more than three units.

Warranty

Snow Peak guarantees the quality of all its products. Please contact your local Snow Peak dealer if you have any problems with this product. Snow Peak will replace or repair if the product is shown to have manufacture defects. In other instances, Snow Peak may repair at an appropriate fee. Please note, the warranty does not apply under the following conditions: / 1. Natural product deterioration over time. / 2. Damage caused by alterations or careless handling. / 3. Damage caused by improper handling that is prohibited in the instruction manual. / 4. Product failure due to user accidents. / 5. Any damage except due to manufacturing defects. / 6. Damage caused by dirt and rust. / 7. Damage caused by disassembly. / 8. Deformation and damage caused by dropping or other similar incidents. / 9. Product failure due to wear and tear caused by the user. / 10. Damage caused by use with other unrelated products.

Repair

•For repairs, please contact the retailer where you purchased the product or Snow Peak Customer Service •When you request a repair, please make sure that the product is dry and clean. •Please attach a memo or some kind of tag indicating the needed repair and detail when and how the damage occurred. •Shipping cost and repair fee for the repair will be determined as follows. 1. Within warranty: Return shipping cost and repair fee will be covered by Snow Peak. / 2. Outside warranty: Return shipping cost and repair fee will be covered by the user.